



UNIVERSAL ROBOTS

Kullanıcı Kılavuzu

UR8 Long PolyScope X



762-462-00



Burada yer alan bilgiler Universal Robots A/S mülkiyetindedir ve önceden Universal Robots A/S yazılı onayı alınmaksızın tümüyle ya da kısmen çoğaltılamaz. Buradaki bilgiler bildirimde bulunulmaksızın değişikliğe uğrayabilir ve Universal Robots A/S'nin bir taahhüdü olarak yorumlanmamalıdır. Bu belge düzenli aralıklarla gözden geçirilmekte ve revize edilmektedir.

Universal Robots A/S bu belgedeki hatalar veya eksikliklerden dolayı hiçbir sorumluluk kabul etmez.

Telif hakkı © 2009-2025, Universal Robots A/S.

Universal Robots logosu, Universal Robots A/S tescilli ticari markasıdır.



1. Önsöz

Giriş

Robot kol (manipülator), Kontrol Kutusu ve El Ünitesinden oluşan yeni Universal Robots robotunuzu satın aldığınız için tebrikler.

Başlangıçta bir insan kolunun hareket aralığını taklit etmek için tasarlanan robot kol, altı ekleme eklenmiş alüminyum borulardan oluşur ve otomasyon kurulumunuzda yüksek esneklik sağlar.

Universal Robots patentli programlama arayüzü PolyScope, otomasyon uygulamalarınızı oluşturmanızı, yüklemenizi ve çalıştırmanızı sağlar.

Bu kılavuz hakkında

Bu kılavuz, güvenlik bilgilerini, güvenli kullanım yönergelerini ve robot kolunu, Kontrol Kutusunu ve El Ünitesini monte etme talimatlarını içerir. Kurulumu nasıl başlanacağı ve robotun programlamaya nasıl başlanacağı ile ilgili talimatları da bulabilirsiniz.

Kullanım amaçlarını okuyun ve bunlara uyun. Risk değerlendirmesi yapın. Bu kullanım kılavuzunda verilen elektrik ve mekanik özelliklere uygun olarak kurun ve kullanın.

Risk değerlendirmesi, robot uygulaması için tehlikelerin, risklerin ve risk azaltma önlemlerinin anlaşılmasını gerektirir. Robot entegrasyonu temel düzeyde mekanik ve elektriksel eğitim gerektirebilir.

İçerik reddi

Universal Robots A/S, ürünlerinin güvenilirliğini ve performansını iyileştirmeye devam eder ve bu nedenle önceden uyarıda bulunmaksızın ürünleri ve ürün belgelerini yükseltme hakkını saklı tutar. Universal Robots A/S Kullanım Kılavuzunun/Kılavuzlarının içeriğinin kesin ve doğru olmasını sağlamak için her türlü özeni gösterir, ancak herhangi bir hata veya eksik bilgi için sorumluluk kabul etmez.

Bu kılavuz, garanti bilgileri içermez.

Çevrimiçi kılavuzlar

Kılavuzlar, kılavuzlar ve el kitapları çevrimiçi olarak okunabilir. <https://www.universal-robots.com/manuals> adresinde çok sayıda belge topladık

- Yazılım için açıklamalar ve talimatlar içeren PolyScope Yazılım El Kitabı
- Sorun giderme, bakım ve onarım talimatlarını içeren Servis El Kitabı
- Derinlemesine programlama için komut dosyası içeren Komut Dizini

UR+

Çevrimiçi showroom UR+www.universal-robots.com/plus, UR robot uygulamanızı özelleştirmek için son teknoloji ürünler sunar. Uç ekipman ve aksesuarlardan yazılıma kadar ihtiyacınız olan her şeyi tek bir yerde bulabilirsiniz.

UR+ ürünleri, basit kurulum ve genel olarak sorunsuz bir kullanıcı deneyimi sağlamak için UR robotlarına bağlanır ve bunlarla çalışır. Tüm UR+ ürünleri UR tarafından test edilir.

UR+ Partner Programına plus.universal-robots.com yazılım platformumuz üzerinden de erişebilir, UR robotları için daha kullanıcı dostu ürünler tasarlayabilirsiniz.

Akademi

UR Akademi sitesi academy.universal-robots.com çeşitli eğitim olanakları sunar.

myUR

myUR portalı, tüm robotlarınızı kaydetmenize, servis vakalarını takip etmenize ve genel destek sorularını yanıtlamanıza olanak tanır.

Portala erişmek için myur.universal-robots.com adresinde oturum açın.

myUR portalında, vakalarınız tercih ettiğiniz distribütör tarafından ele alınır veya Universal Robots Müşteri Hizmetleri ekiplerine iletilir.

Ayrıca robot izlemeye abone olabilir ve şirketinizdeki ek kullanıcı hesaplarını yönetebilirsiniz.

Geliştirici paketi

UR Geliştirici Paketi universal-robots.com/products/ur-developer-suite, URCaps geliştirmek, uç elemanları uyarlamak ve donanımı entegre etmek dâhil olmak üzere tam bir çözüm oluşturmak için gereken tüm araçlardan oluşan bir koleksiyondur.

Destek

www.universal-robots.com/support destek sitesi bu kılavuzun diğer dil sürümlerini içerir

UR forumları

UR Forum forum.universal-robots.com, tüm beceri seviyelerindeki robot meraklılarının UR'yle ve birbirlerine bağlantı kurmalarına, soru sormalarına ve bilgi alışverişinde bulunmalarına olanak tanır. UR Forumu UR+ tarafından yaratılmış ve yöneticileri UR çalışanları olsa da içeriğin büyük bir bölümü siz UR Forumu kullanıcıları tarafından oluşturulmuştur.



İçindekiler

1. Önsöz	6
2. Sorumluluk ve Kullanım Amacı	13
2.1. Yükümlülüğün Sınırlandırılması	13
2.2. Kullanım Amacı	13
3. Robotunuz	15
3.1. Teknik Özellikler [[[Undefined variable prod-ur8L.name]]]	15
3.2. Kutuda Ne Var?	16
3.2.1. Robot Kolu	16
3.2.2. Kontrol Kutusu	19
3.2.3. 3-Konumlu Etkinleştirme Durdurmasıyla El Kumandası	20
3.2.4. PolyScope X'e Genel Bakış	23
4. Güvenlik	30
4.1. Genel	30
4.2. Güvenlik mesajı türleri	31
4.3. Genel Uyarı ve İkazlar	32
4.4. Entegrasyon ve Sorumluluk	34
4.5. Durdurma Kategorileri	34
5. Kaldırma ve Taşıma	35
5.1. Robot Kolu	37
5.1.1. Yuvarlak Sapan Kullanımı	37
5.2. Control Box and Teach Pendant	39
6. Birleştirme ve Montaj	40
6.1. Robot Kolunu Sıkma	41
6.2. Standın Boyutlandırılması	43
6.3. Montaj Açıklaması	45
6.3.1. Kontrol Kutusu Montajı	47
6.3.2. Kontrol Kutusu Açıklığı	48
6.4. Çalışma Alanı ve Faaliyet Alanı	49
6.4.1. Tekillik Önleme	50
6.4.2. Sabit ve Hareketli Kurulum	51
6.5. Robot Bağlantıları: Taban Flanş Kablosu	52
6.6. Robot Bağlantıları: Robot Kablosu	53
6.7. Şebeke Bağlantıları	54
7. İlk Önyükleme	56
7.1. Robotu Açma	57
7.2. Seri Numarasının girilmesi	57

7.3. Robot Kolu Başlatma	58
7.4. Robotu Kapatma	59
7.5. Uygulama Sekmesi	60
7.5.1. İletişim	61
8. Kurulum	62
8.1. Elektrik Uyarıları ve İkazlar	62
8.2. Kontrol Kutusu Bağlantı Noktaları	64
8.3. Ethernet	65
8.4. 3PE EI Ünitesi Yükleme	66
8.4.1. Donanım Kurulumu	66
8.5. Denetleyici G/Ç	68
8.5.1. Dijital Giriş ve Çıkış	70
8.5.2. Tahrik Gücü Göstergesi	72
8.6. Güvenlik G/Ç	74
8.6.1. Mod Seçimi için G/Ç Kullanımı	78
8.6.2. Üç Pozisyon Etkinleştirme Cihazı	80
8.6.3. Güvenlik G/Ç Sinyalleri	81
8.7. Genel Amaçlı Dijital G/Ç	85
8.7.1. Uzaktan AÇ/KAPAT kontrolü	86
8.8. Genel Amaçlı Analog G/Ç	87
8.8.1. Analog Giriş: İletişim Arayüzü	88
9. Uç Eleman Entegrasyonu	89
9.1. Maksimum Taşıma Kapasitesi	89
9.2. Sabitleme Aleti	91
9.3. Araç G/Ç'si	93
9.3.1. Uç Ekipman G/Ç Yükleme Özellikleri	95
9.3.2. Alet Güç Kaynağı	96
9.3.3. Araç Dijital Girişleri	96
9.3.4. Araç Dijital Çıkışları	98
9.3.5. Uç Ekipman Analog Girişleri	99
9.4. Taşıma kapasitesi ayarla	100
9.4.1. Aktif Taşıma Kapasitesini Güvenli Bir Şekilde Ayarlama	100
10. Yapılandırma	101
10.1. Ayarlar	101
10.1.1. Parola	101
10.1.2. Güvenli Kabuk (SSH) Erişimi	108
10.1.3. İzinler	108
10.1.4. Servisler	109
10.2. Güvenlikle İlgili İşlevler ve Arayüzler	109

10.2.1. Güvenlik İşlevlerini Yapılandırma	110
10.2.2. Güvenlik İşlevi	111
10.3. Güvenlik Yapılandırması	111
10.4. Güvenlik bir Parola Ayarlama	111
10.5. Safety Menu Settings	111
10.5.1. Robot Sınırları	112
10.5.2. Güvenlik Düzlemleri	114
11. Siber Güvenlik Tehdit Değerlendirmesi	116
11.1. Genel Siber Güvenlik	116
11.2. Siber Güvenlik Gereklilikleri	116
11.3. Siber Güvenlik Sertleştirme Kılavuzu	118
12. İletişim Ağları	119
12.1. Ethernet/IP	120
12.2. Profinet	121
12.3. UR Connect	124
13. Risk değerlendirme	128
13.1. Sıkışma Tehlikesi	132
13.2. Durma Süresi ve Durma Mesafesi	133
14. Acil Durumlar	138
14.1. Acil Durdurma	138
14.2. Tahrik Gücü Olmayan Hareket	139
14.3. Kelepçe Bağlantısı: Demontaj	140
14.4. Çalışma Modu	143
15. Taşıma	146
15.1. El Ünitesinin Saklanması	147
16. Bakım ve Onarım	148
16.1. Durdurma Performansının Test Edilmesi	149
16.2. Robot Kolunun Temizliği ve Denetimi	149
17. Bertaraf ve Çevre	154
18. Beyanlar ve Sertifikasyonlar	156
18.1. Kuruluş Beyanı (orijinal)	156
18.2. Beyanlar ve Sertifikalar	156
18.3. Sertifikasyonlar UR8 Uzun	156
18.4. Sertifikalar UR8 Uzun	158
19. Güvenlik İşlevleri Tablosu	159
19.1. Tablo 1a	164
19.2. Tablo 2	165

2. Sorumluluk ve Kullanım Amacı

2.1. Yükümlülüğün Sınırlandırılması

Açıklama

Bu kılavuzda verilen hiçbir bilgi, endüstriyel robot tüm güvenlik talimatlarına ve kullanım bilgilerine uysa bile endüstriyel robotun yaralanmaya veya hasara neden olmayacağı konusunda UR tarafından bir garanti olarak yorumlanmamalıdır.

2.2. Kullanım Amacı

Açıklama



NOT

Universal Robots, robotlarının onaylanmamış kullanımları veya robotlarının amaçlanmadığı kullanımlar için hiçbir sorumluluk ve yükümlülük kabul etmez ve Universal Robots, istenmeyen kullanımlar için hiçbir destek sağlamayacaktır.



KILAVUZU OKUYUN

Robotun kullanım amacına uygun kullanılmaması, tehlikeli durumlara neden olabilir.

- Kullanım amacına yönelik önerileri ve Kullanım Kılavuzunda sağlanan özellikleri okuyun ve uygulayın.

Universal Robots robotları, uç ekipmanları/uç elemanları ve bağlantıları işlemek ya da bileşen veya ürünleri işlemek ya da aktarmak için kullanılması planlanan endüstriyel kullanıma yönelik robotlardır.

Tüm UR robotları, robot uygulamasının bir insanla birlikte çalıştığı, iş birliği uygulamaları mümkün kılmak için özel olarak tasarlanmış güvenlik işlevleriyle donatılmıştır. Güvenlik işlevi ayarları, robot uygulaması risk değerlendirmesi tarafından belirlenen uygun değerlere ayarlanmalıdır.

Robot ve Kontrol Kutusu, normalde yalnızca iletken olmayan kirliliğin meydana geldiği iç mekanlarda kullanılmak üzere tasarlanmıştır. Kirlilik derecesi 2 ortamlar.

İş birliği uygulamalar, yalnızca uç ekipman/uç eleman, iş parçası, engeller ve diğer makineler dâhil olmak üzere tüm uygulamanın özel uygulamanın risk değerlendirmesine göre düşük riskli olduğu tehlikeli olmayan uygulamalar için tasarlanmıştır.

**UYARI**

UR robotlarının veya UR ürünlerinin kullanım amacı dışında kullanılması yaralanmalara, ölüme ve/veya maddi hasara neden olabilir. UR robotunu veya ürünlerini aşağıdaki istenmeyen kullanım ve uygulamalardan herhangi biri için kullanmayın:

- Tıbbi kullanım, yani aşağıdaki amaçlar da dâhil olmak üzere insanlarda hastalık, yaralanma veya sakatlıkla ilgili kullanımlar:
 - Rehabilitasyon
 - Değerlendirme
 - Tazminat veya hafifletme
 - Tanı
 - Tedavi
 - Cerrahi
 - Sağlık
 - Fiziksel engelliler için protez ve diğer yardımcı ekipmanlar
 - Hastalara yakın herhangi bir kullanım
- İnsanları tutma, kaldırma veya taşıma
- Yiyecek, içecek, farmasötik ve/veya kozmetik ürünlere yakınlık veya doğrudan temas gibi belirli hijyenik ve/veya sanitasyon standartlarına uygunluk gerektiren herhangi bir uygulama.
 - UR eklemi gres sızıntısı yapar ve havaya buhar olarak da salınabilir.
 - UR eklem gresi "gıda sınıfı" değildir.
 - UR robotları herhangi bir gıda, Ulusal Sanitizasyon Vakfı (NSF), Gıda ve İlaç İdaresi (FDA) veya hijyenik tasarım standartlarını karşılamamaktadır.

Hijyenik standartlar, örneğin ISO 14159 ve EN 1672-2, hijyen risk değerlendirmesinin yapılmasını gerektirir.

- UR robotlarının veya UR ürünlerinin kullanım amacından, özelliklerinden ve sertifikalarından sapan herhangi bir kullanım veya herhangi bir uygulama.
- Sonuç ölüm, kişisel yaralanma ve/veya maddi hasar olabileceğinden kötüye kullanım yasaktır

UNIVERSAL ROBOTS, HERHANGİ BİR ÖZEL KULLANIM İÇİN AÇIK VEYA ZİMNİ UYGUNLUK GARANTİSİNİ AÇIKÇA REDDEDER.

**UYARI**

Robot uygulamasıyla ilişkili erişim, taşıma kapasiteleri, çalışma torkları ve hızlar nedeniyle ilave risklerin dikkate alınmaması, yaralanma veya ölümle sonuçlanabilir.

- Uygulama risk değerlendirmeniz, uygulamanın erişim, hareket, taşıma yükü ve robotun, uç elemanın ve iş parçasının hızıyla ilişkili riskleri içermelidir.

3. Robotunuz

3.1. Teknik Özellikler [[[Undefined variable prod-ur8L.name]]]

Robot tipi	[[[Undefined variable prod-ur8L.name]]]
Maksimum yük	8 kg (17,6 lb) Kılavuza göre sınır koşulları ile 10 kg (22 lb)
REACH	1750 mm / 68,9 in
Serbestlik derecesi	6 döner mafsallar
Programlama	12" dokunmatik ekran üzerinde PolyScope 5 GUI veya 12" dokunmatik ekranda PolyScope X GUI
Güç tüketimi (ortalama)	615 W (birincil) Tipik bir program kullanılarak yaklaşık TBD
Ortam sıcaklığı aralığı	35 °C ve üzeri düşük performans ile 0-50 °C.
Güvenlik işlevleri	17 sofistike güvenlik işlevi. PLd Kategori 3 şuna uygundur: EN ISO 13849 -1.
IP sınıflandırması	Robot Kol: IP65, Kontrol Kutusu: IP44, El Ünitesi: IP54
Temiz oda sınıflandırması	Robot Kol: ISO Sınıf 4, Kontrol Kutusu: ISO Sınıf 4, El Ünitesi: ISO Sınıf 1
Kirlilik derecesi	2
Nem	%90 yoğuşmasız
Gürültü	Robot Kol: 65 dB(A)'dan az, Kontrol Kutusu: 50 dB(A)'dan az
Uç Ekipman G/Ç bağlantı noktaları	2 dijital giriş, 2 dijital çıkış, 2 analog giriş
Cihaz G/Ç güç kaynağı ve voltaj	2 A (Çift pimli) 1 A (Tek pimli) & 12 V/24 V
Güç Torku sensör doğruluğu	10 N
Hız	Tüm bilek eklemleri: Maks. 210 °/sn Dirsek eklemi: Maks. 150 °/sn Taban ve Omuz eklemleri: Maks. 120 °/sn Uç Ekipman: Yaklaşık 2 m/sn / Yaklaşık 78,7 in/sn
Poz tekrarlanabilirliği	TBD
Derz aralıkları	Tüm eklemler için ± 360 °
Ayak izi	Ø245 mm / 9,65 in
Malzemeler	Alüminyum, PC/ASA plastik, çelik
Robot kol ağırlığı	44,7 kg / 98,5 lb
Sistem güncelleme sıklığı	500 Hz
Kontrol Kutusu boyutu (G × Y × D)	460 mm x 449 mm x 254 mm / 18,2 in x 17,6 in x 10 in
Kontrol Kutusu ağırlığı	12 kg / 26,5 lb
Kontrol Kutusu G/Ç bağlantı noktaları	16 dijital giriş, 16 dijital çıkış, 2 analog giriş, 2 analog çıkış
Kontrol Kutusu G/Ç güç kaynağı	24 V/2 A
İletişim	MODBUS TCP & EthernetNet/IP adaptörü, PROFINET, USB 2.0, USB 3.0
Kontrol Kutusu güç kaynağı	100-240 VAC, 47-440 Hz

Kısa Devre Akım Deęeri (SCCR)	200A
EÜ boyutu (G x Y x D)	300 mm x 231 mm x 50 mm
EÜ aęırlığı	1,8 kg / 3,961 lb
EÜ kablosu: EI Ünitesinden Kontrol Kutusuna	4,5 m / 177 in
Robot Kablosu: robot koldan Kontrol Kutusuna	High flex (PUR) 3 m/118 in x 12,1 mm High flex (PUR) 6 m/236 in x 12,1 mm High flex (PUR) 12 m/472,4 in x 12,1 mm

3.2. Kutuda Ne Var?

Kutularda

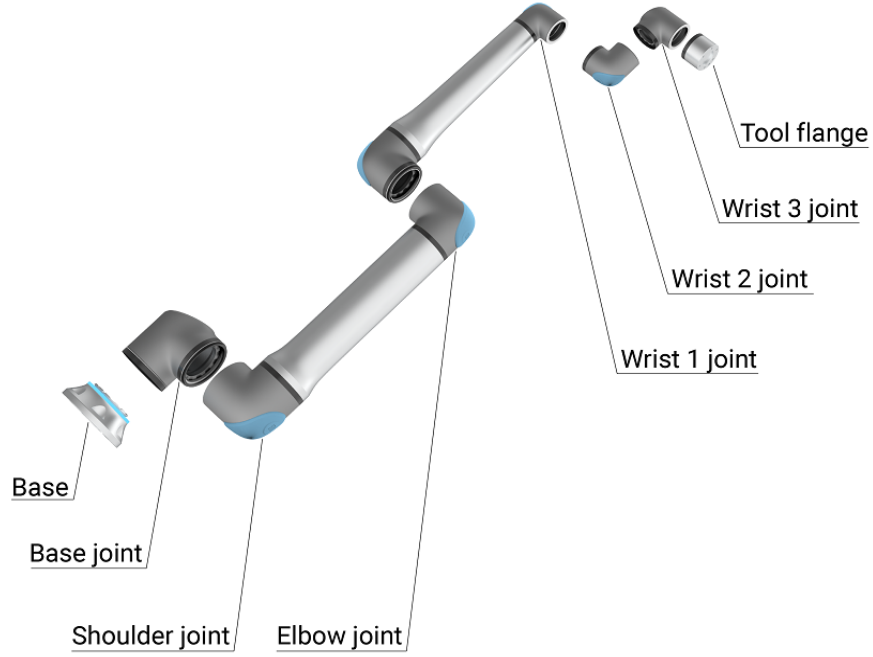
- Robot kol
- Kontrol Kutusu
- EI Ünitesi veya 3PE EI Ünitesi
- Kontrol Kutusu için braket montajı
- 3PE EI Ünitesi için montaj braketi
- Kontrol Kutusunu açma anahtarı
- Robot kolu ve Kontrol Kutusunu bağlamak için kablo (robot boyutuna baęlı olarak birden fazla seçenek mevcuttur)
- Bölgenizle uyumlu şebeke kablosu veya güç kablosu
- Yuvarlak sapan veya kaldırma sapanı (robot boyutuna baęlı olarak)
- Uç ekipman kablosu adaptörü (robot versiyonuna baęlı olarak)
- Bu kılavuz

3.2.1. Robot Kolu

Robot kol hakkında

Eklemler, Taban ve Uç Ekipman Flanşı robot kolunun ana bileşenleridir. Kontrolör, robot kolu hareket ettirmek için eklem devinimini koordine eder.

Robot kolun ucundaki Uç Ekipman Flanşına bir uç elemanın (uç ekipman) takılması, robotun bir iş parçasını manipüle etmesini sağlar. Bazı uç ekipmanların bir parçayı manipüle etmenin ötesinde özel bir amacı vardır; örneğin, kalite kontrol denetimi, yapıştırıcı uygulama ve kaynak yapma gibi.



Robot kolun ana bileşenleri.

- **Taban:** Robot kolun monte edildiği yer.
- **Omuz ve Dirsek:** Daha büyük hareketler yapın.
- **Bilek 1 ve Bilek 2:** daha ince hareketler yapar.
- **Bilek 3:** Uç ekipmanın, Uç Ekipman Flanşına takıldığı yerdir.

Robot kısmen tamamlanmış bir makinedir, bu nedenle bir Kuruluş Beyanı sağlanır. Her robot uygulaması için bir risk değerlendirmesi gereklidir.

Işık Halkası

Açıklama

Robot kolunun tabanındaki ışık halkası, aşağıdaki tabloda açıklandığı gibi durum göstergesi sağlar.



NOT

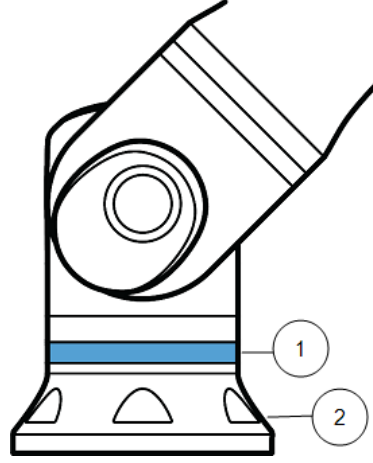
Işık halkası yapılandırması, kullanıcı tarafından değiştirilebilir ve/veya devre dışı bırakılabilir. Daha fazla bilgi için Script Directory bölümüne bakın.



NOT

Işık halkasının renk spektrumu maksimum ortam sıcaklığında sapma gösterebilir.

Robot tabanı



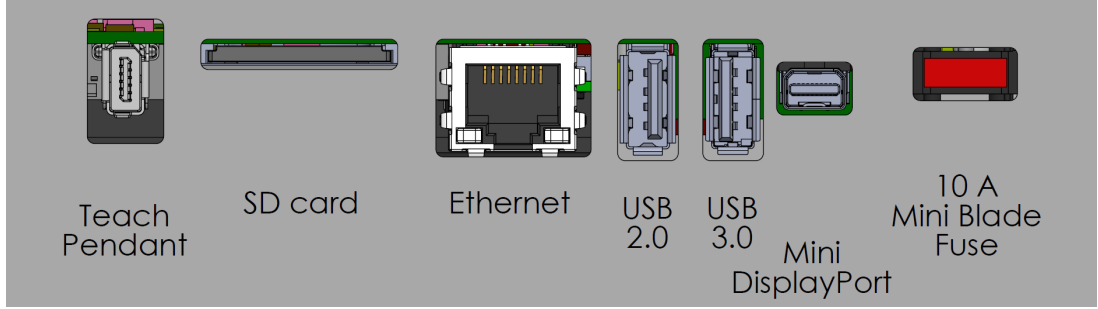
1	Işık halkası
2	Taban

Renk kodları

Renk	Mod	
	Sabit	Yavaş yavaş yanıp söner 0,5 Hz
Kırmızı	Robot hareket etmiyor veya durma sürecinde. 1. Acil durdurma	
Sarı	Robot hareket etmiyor veya durma sürecinde. 1. Robot durması (daha önceden "Koruyucu durdurma" olarak biliniyordu) 2. Kurtarma 3. Koruma durdurma (tüm tipler)	
Yeşil	Otomatik mod 1. Çalışıyor	Otomatik mod 1. Azaltılmış parametrelerde çalışma
Mavi	Manuel mod Otomatik Değil, Taşınmıyor 1. Önyükleme işlemi	Robot elle hareket ettirilebilir 1. Geri sürüş 2. Elle Yönlendir
KAPAT	Robot kolu için güç yok 1. Arıza 2. İhlal 3. Yükleme Ekranı 4. Sistem gücü KAPALI	

3.2.2. Kontrol Kutusu

Kontrol Kutusu hakkında Kontrol Kutusu, robot kol programlarında ve kurulumlarında kullanılan bağlantı noktalarını ve Kontrolör Giriş ve Çıktılarını (G/Ç) barındırır. Bağlantı noktaları, harici bağlantılar için kullanılır. G/Ç, iletişim ve yapılandırma için kullanılan elektrikli arayüz gruplarıdır.



Harici bağlantı noktaları.

Safety		Remote		Power		Configurable Inputs				Configurable Outputs				Digital Inputs		Digital Outputs		Analog					
Safety Stop	24V	12V		PWR		24V		24V		0V		0V		24V		24V		0V		0V		AG	
	EI0	GND		GND		CI0		CI4		CO0		CO4		DI0		DI4		DO0		DO4		AI0	
Emergency Stop	24V	ON		24V		24V		24V		0V		0V		24V		24V		0V		0V		AG	
	EI1	OFF		0V		CI1		CI5		CO1		CO5		DI1		DI5		DO1		DO5		AI1	
Safeguard Stop	24V					24V		24V		0V		0V		24V		24V		0V		0V		AG	
	SI0					CI2		CI6		CO2		CO6		DI2		DI6		DO2		DO6		AO0	
	24V					24V		24V		0V		0V		24V		24V		0V		0V		AG	
	SI1					CI3		CI7		CO3		CO7		DI3		DI7		DO3		DO7		AO1	
		DI11	DI10	DI9	DI8	24V	0V																

Giriş ve Çıkış (G/Ç) grupları.

Kontrol Kutusu bağlantı noktalarının ve Kontrolör G/Ç'sinin ayrıntılı açıklamaları için Kurulum bölümüne bakın.

3.2.3. 3-Konumlu Etkinleştirme Durdurmasıyla El Kumandası

Açıklama

Robot jenerasyonuna bağlı olarak, El Üniteniz yerleşik bir 3PE cihazı içerebilir. Buna 3 Pozisyon Etkinleştirici El Ünitesi (3PE EÜ) denir. Daha yüksek taşıma kapasiteli robotlar yalnızca 3PE EÜ'yü kullanabilir.

3PE EÜ kullanıyorsanız düğmeler aşağıda gösterildiği gibi El Ünitesinin alt tarafında bulunur. Tercihinize göre istediğiniz düğmeyi kullanabilirsiniz.

El Ünitesinin bağlantısı kesilirse harici bir 3PE cihazını bağlamanız ve yapılandırmanız gerekir. 3PE EÜ işlevselliği, Başlıkta ek işlevlerin bulunduğu PolyScope arayüzüne uzanır.

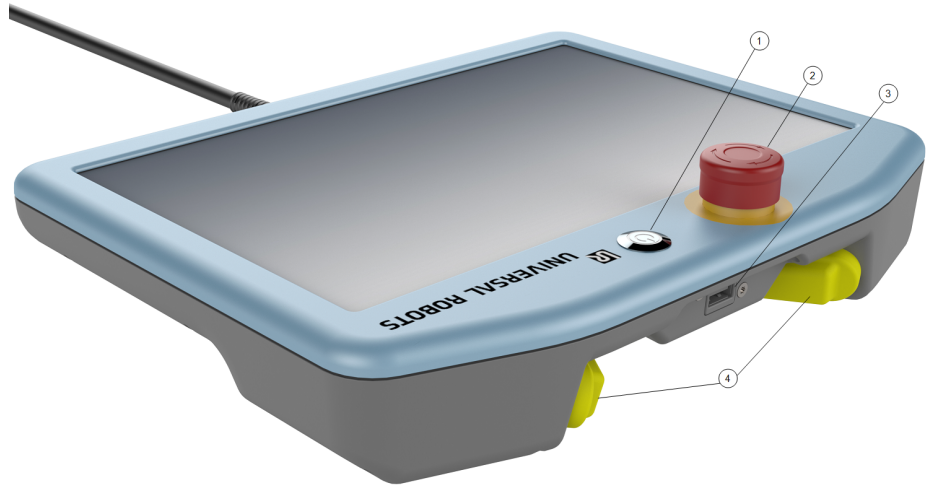


NOT

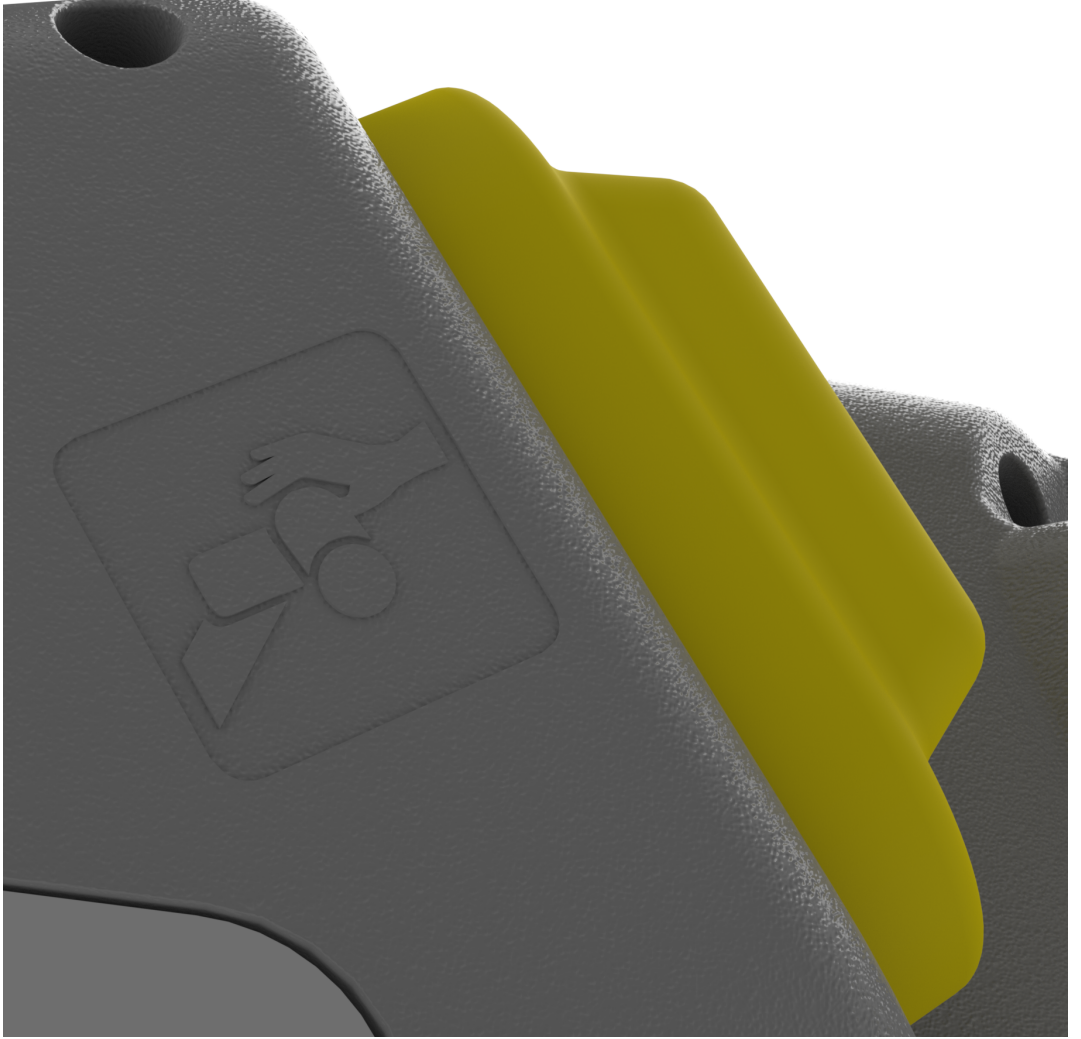
- UR15, UR20 veya UR30 robotu satın aldıysanız 3PE cihazı olmayan bir El Ünitesi çalışmaz.
- UR15, UR20 veya UR30 robotu kullanmak, robot uygulamasının ulaşabileceği bir alanda programlama veya öğretim yaparken harici bir etkinleştirme cihazı veya 3PE El Ünitesi gerektirir. Bkz. ISO 10218 -2.
- 3PE El Ünitesi, OEM Kontrol Kutusunun satın alınmasına dahil değildir, bu nedenle cihaz işlevselliğinin etkinleştirilmesi sağlanmamaktadır.

EÜ'ye genel bakış

1. Güç düğmesi
2. Acil Durum Durdurma düğmesi
3. USB portu (toz kılıfıyla gelir)
4. 3PE düğmeleri



Elle Yönlendir Serbest sürüş robot simgesi, aşağıda gösterildiği gibi her bir 3PE düğmesinin altında bulunur.



3PE EI Ünitesi Düğmesi İşlevleri

Açıklama

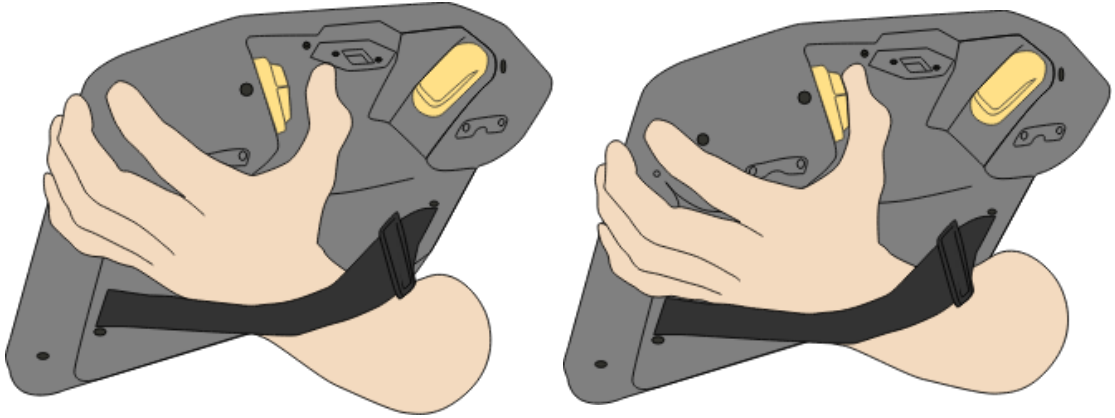


NOT

3PE düğmeleri yalnızca Manuel modda aktiftir. Otomatik modda, robot hareketi 3PE düğme eylemi gerektirmez.

Aşağıdaki tablo, 3PE düğmelerinin işlevlerini tanımlar.

Pozisyon	Açıklama	Eylem	
1	Serbest Bırak	3PE düğmesinde hiç basınç yok. Basınç yok.	Robot hareketi Manuel modda durdurulur. Güç, robot kolundan kaldırılmadı ve frenler serbest halde duruyor.
2	Hafif Bas (Hafif Kavra)	3PE düğmesinde biraz basınç var. Orta noktaya bastırılmıştır.	Robot, Manuel modda iken programınızın yürütülmesini sağlar.
3	Sıkı Bas (Sıkı Kavra)	3PE düğmesinde tam basınç var. Aşağıya kadar bastırılmıştır.	Robot hareketi Manuel modda durdurulur. Robot, 3PE Durdurma durumdadır.




Düğmeyi bırakma




Düğmeye basma

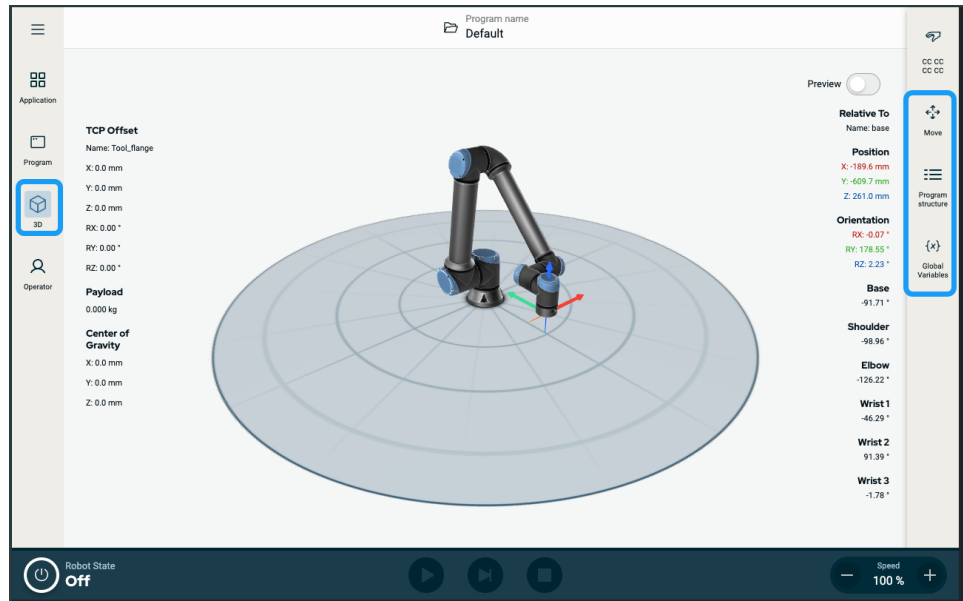
3.2.4. PolyScope X'e Genel Bakış

Genel bakış PolyScope X, dokunmatik ekran aracılığıyla robot kolu çalıştıran el ünitesine takılı grafik kullanıcı arayüzüdür (GUI). PolyScope X arayüzü program oluşturmanızı, yüklemenizi ve çalıştırmanızı sağlar.

Ana Ekranı görüntülemek için

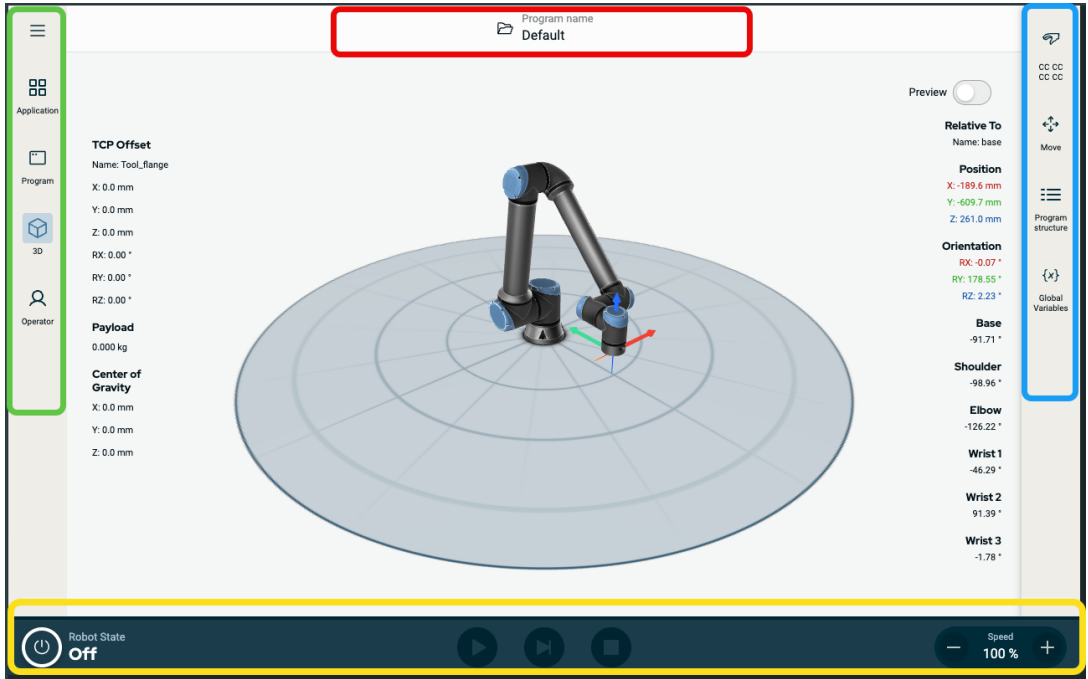
1. Sol araç çubuğundaki 3B simgeye  dokununuz.
Bu size robot kolun X-Y-Z koordinatlarında üç boyutlu bir görünümünü verir.
2. 3B görüntüleme alanını en üst seviyeye çıkarmak için sağ araç çubuğunu kullanarak sağ çekmeceyi daraltın:

- Hareket simgesine bir kez dokununuz 
- Program yapısı simgesine iki kez dokununuz 
- Global Değişkenler simgesine iki kez dokununuz 



Ekran Düzen

PolyScope X GUI, aşağıdaki resimde gösterildiği gibi bölünmüştür:

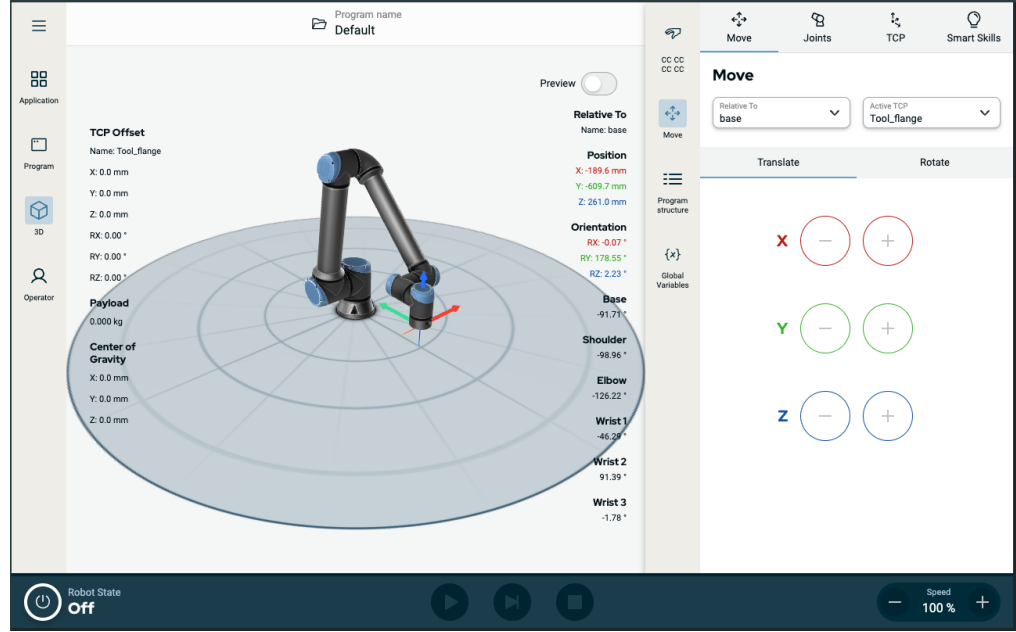


- **Başlık** - kırmızı kenarlı kutuda. **Sistem yöneticisi** de denir.
Program yüklemek, oluşturmak ve düzenlemek ve URCaps'e erişmek için bir klasör içerir.
- **Sol Araç Çubuğu** - yeşil kenarlı kutuda. **Navigasyon merkezi** de denir.
Bir ana ekran seçmek için simge/alanlar içerir:
 - Hamburger simgesi
 - Uygulama
 - Program
 - 3B Görüntüleyici
 - Operatör
- **Sağ Araç Çubuğu** - mavi kenarlı kutuda. **Çoklu görev paneli** de denir.
Bir çoklu görev ekranı seçmek için simge/alanlar içerir:
 - Güvenliğe genel bakış simgesi
 - Hareket Ettir
 - Program yapısı
 - Küresel Değişkenler
- **Altbilgi** - sarı kenarlı kutuda. **Robot kontrol çubuğu** da denir.
Robot durumunu, hızını ve program çalıştırma/oyunlatmayı kontrol etmek için düğmeler içerir.

Ekran Kombinasyonları

Ana ekran ve çoklu görev ekranı, robot için işletim ekranı kombinasyonunu oluşturur. Çoklu görev ekranı ana ekrandan bağımsızdır, dolayısıyla ayrı görevler yapabilirsiniz. Örneğin, çok görevli ekranda robot kolu hareket ettirirken ana ekranda bir program yapılandırabilirsiniz. Gerekmiyorsa çoklu görev ekranını da gizleyebilirsiniz.

- **Ana ekran**
Robot eylemlerini yönetmek ve izlemek için alanlar ve seçenekler içerir.
- **Çoklu görev ekranı**
Genellikle ana ekranla ilgili alanları ve seçenekleri içerir.



Çizim 1.1: Ana ekran ve çoklu görev ekranı

Çoklu Görev Ekranını göstermek/gizlemek için

1. Sağ araç çubuğunda, çoklu görev ekranını göstermek için herhangi bir alana dokununuz.
Sağ araç çubuğu ekranın ortasına doğru genişler, böylece çoklu görev ekranı görünür hâle gelir.
2. Çoklu görev ekranını gizlemek için sağ araç çubuğunda o anda seçili olan alana dokununuz.

Dokunmatik Ekran

Açıklama

EI Ünitesi dokunmatik ekranı, endüstriyel ortamlarda kullanım için optimize edilmiştir. Tüketici elektroniğinin aksine, EI Ünitesi dokunmatik ekran hassasiyeti tasarım gereği aşağıdaki gibi çevresel faktörlere karşı daha dayanıklıdır:

- Su damlacıkları ve/veya makine soğutma Suyu damlacıkları
- Radyo dalgası emisyonları
- Çalışma ortamından gelen diğer iletilen gürültüler

Dokunmatik Ekranı Kullanma

Dokunma hassasiyeti, PolyScope X üzerinde yanlış seçimleri önlemek ve robotun beklenmedik devinimini engellemek için tasarlanmıştır.

En iyi sonuçlar için ekranda bir seçim yaparken parmağınızın ucunu kullanın. Bu kılavuzda/el kitabında bu, **dokunma** olarak adlandırılır.

İstenirse ekranda seçim yapmak için piyasada satılan bir stylus kalem kullanılabilir.

Önceki bölümde PolyScope X arayüzündeki simgeler/sekmeler ve düğmeler listelenmiş ve tanımlanmıştır.

Simgeler

Başlık Simgesi

Simge

Başlık



Program adı

Açıklama

Sistem Yöneticisine erişim sağlar.

Program ve URCaps dosyaları oluşturmanızı, değiştirmenizi, eklemenizi sağlar.

Sol Araç Çubuğu Simgeleri

Simge

Başlık

Açıklama



Daha fazla

Robot versiyonu, seri numarası ve ayarlarının bilgilerine erişim.



Uygulama

Uç elemanlar ve iletişim dâhil olmak üzere robot kol ayarlarını ve güvenliğini yapılandırır ve ayarlar.



Program

Temel ve gelişmiş robot programlarına erişim.



3B






X, Y, Z koordinatlarında robot hareketinin kontrolünü ve düzenlenmesini sağlar.







Operatör

Önceden yazılmış programları kullanarak robotu çalıştırır ve robotun durumunu gösterir.

Daha Fazla/Hamburger Simgesinin İçindeki Simgeler

Simge	Başlık	Açıklama
	Sistem Yöneticisi	Sistem Yöneticisine erişim sağlar. Program ve URCaps dosyaları oluşturmanızı, değiştirmenizi, eklemenizi sağlar.
	Hakkında	Robot versiyonu ve seri numarası hakkında bilgileri gösterir.
	Ayarlar	Dil, birimler, şifre ve güvenlik gibi sistem ayarlarını yapılandırır.
	Yeniden yükle	Uygulamada tanımlanan varsayılan ayarları uygulamak için güvenli bir işlev.
	Sistemi Kapat	Yeniden başlatmak için robotu açın ve kapatın.

Sağ Araç Çubuğu Simgeleri










Simge	Başlık	Açıklama
	Güvenliğe Genel Bakış	Her bir robot kol parçasının aktif güvenlik sağlama toplamına ve ayrıntılı parametrelerine erişim ve çalışma modunda yapılan değişiklikler.
	Hareket Ettir	Eklemleri, TCP'yi, flanşı, tabanı detaylandıran robot hareketi için kapsamlı işlev.
	Program yapısı	Oluşturulan programların düzenli bir yapıya sahip olmasını sağlar. Modül ekleme erişimi.
	Küresel Değişkenler	Oluşturulan program adlarına ve değerlerine erişim.

Alt Bilgi Simgeleri/Düğmeler

Simge	Başlık	Açıklama
		
		
		
		
		
		
	Play	Mevcut yüklenen programı başlatır.
	Adım	Bir programın tek adımda çalıştırılmasına izin verir.
	Durdur	Mevcut yüklenen programı durdurur.
	Hız kaydırıcısı	Robot durumunu yönetir. KIRMIZI olduğunda, robotu çalışır hale getirmek için basın.
	Yüksek Hızlı Manuel	Yüksek Hızlı Manuel kaydırıcıya yalnızca Üç Pozisyonlu Etkinleştirme cihazı yapılandırıldığında manuel modda erişilebilir. Yüksek Hızlı Manuel mod, uç ekipman hızının ve dirsek hızının varsayılan hız sınırını geçici olarak aşmasına izin verir.

Ana Ekran Simgeleri

Simge	Başlık	Açıklama
-------	--------	----------

	Yukarı hareket et	Program ağacında bir komut düğümünü yukarı hareket ettirmek için.
	Aşağı hareket et	Program ağacında bir komut düğümünü aşağı hareket ettirmek için.
	Geri al	Bir program ağacındaki bir komut düğümünün son hareketini geri almak için.
	Geri alma işlemini geri al	Bir program ağacındaki bir komut düğümünün son hareketinin geri alma işlemini geri almak için.
	Bastırma/Bastırmayı Kaldır	Program ağacındaki bir komut düğümünü bastırmak ve bastırmayı kaldırmak için.
	Kopyala	Bir komut düğümünü başka bir program ağacına kopyalamak için.
	Yapıştır	Bir komut düğümünü başka bir program ağacına yapıştırmak için.
	Kes	Program ağacından bir komut düğümünü kesmek için.
	Sil	Program ağacında bir komut düğümünü silmek için.

4. Güvenlik

4.1. Genel

Açıklama

Genel güvenlik bilgilerini, risk değerlendirmesi ve kullanım amacına ilişkin talimat ve kılavuzları okuyun. Sonraki bölümler, özellikle iş birlikçi uygulamalarla ilgili güvenlikle ilgili işlevleri açıklar ve tanımlar.



UYARI

Personelin ve ekipmanın güvenliği için uygulama risk değerlendirmesi yapılmalıdır.

Robot ilk kez çalıştırılmadan önce UR robotlarının entegrasyonunu anlamak için montaj ve kurulumla ilgili özel mühendislik verilerini okuyup anlayın.

Bu kılavuzun aşağıdaki bölümlerindeki tüm montaj talimatlarına uymak büyük önem taşır.



NOT

Universal Robots, robotun (EI Üniteli veya EI Ünitesiz kol Kontrol Kutusu) herhangi bir şekilde hasar görmesi, değiştirilmesi veya modifiye edilmesi durumunda her türlü sorumluluğu reddeder. Universal Robots, programlama hataları, UR robotuna ve içeriğine yetkisiz erişim veya robotun arızalanması nedeniyle robota veya başka herhangi bir ekipmana verilen zararlardan sorumlu tutulamaz.

4.2. Güvenlik mesajı türleri

Açıklama

Güvenlik mesajları önemli bilgileri vurgulamak için kullanılır. Güvenliğin sağlanmasına yardımcı olmak ve personelin yaralanmasını ve ürün hasarını önlemek için bütün mesajları okuyun. Güvenlik mesajı türleri aşağıda açıklanmaktadır.



UYARI

Kaçınılmadığı takdirde ölüm veya ciddi yaralanmayla sonuçlanabilecek tehlikeli bir durumu belirtir.



UYARI: ELEKTRİK

Kaçınılmadığı takdirde ölüm veya ciddi yaralanmayla sonuçlanabilecek tehlikeli bir elektriksel durumu belirtir.



UYARI: SICAK YÜZEY

Yaralanmanın temaslı ve temassız yakınlıktan kaynaklanabileceği tehlikeli bir sıcak yüzeyi belirtir.



UYARI

Kaçınılmadığı takdirde yaralanmaya neden olabilecek tehlikeli bir durumu belirtir.



ZEMİN

Topraklamayı belirtir.



KORUYUCU ZEMİN

Koruyucu topraklamayı belirtir.



NOT

Ekipmana gelebilecek zarar riskini ve/veya dikkate alınması gereken bilgileri belirtir.



KILAVUZU OKUYUN

Kılavuzda danışılması gereken daha ayrıntılı bilgileri belirtir.

4.3. Genel Uyarı ve İkazlar

Açıklama

Aşağıdaki uyarı mesajları sonraki bölümlerde tekrarlanabilir, açıklanabilir veya detaylandırılabilir.



UYARI

Aşağıda listelenen genel güvenlik uygulamalarına uyulmaması yaralanmaya veya ölüme neden olabilir.

- Robot kolu ile uç ekipmanın/uç elemanının düzgün ve sağlam bir şekilde yerine vidalandığını doğrulayın.
- Robot uygulamasının serbestçe çalışmak için yeterli alana sahip olduğunu doğrulayın.
- Personelin taşıma, kurulum, devreye alma, programlama/ öğretme, çalıştırma ve kullanma, sökme ve bertaraf etme dâhil olmak üzere robot uygulamasının ömrü boyunca korunduğunu doğrulayın.
- Robot güvenlik yapılandırma parametrelerinin, robot uygulamasının erişebileceği kişiler de dâhil olmak üzere personeli koruyacak şekilde ayarlandığını doğrulayın.
- Hasar görmüşse robotu kullanmaktan kaçının.
- Robotla çalışırken bol giysiler giymekten ve takı takmaktan kaçının. Uzun saçları arkada toplayın.
- Parmaklarınızı Kontrol Kutusunun iç kapağının arkasına koymaktan kaçının.
- Kullanıcıları herhangi bir tehlikeli durum ve sağlanan koruma hakkında bilgilendirin, korumanın sınırlamalarını ve artık riskleri açıklayın.
- Kullanıcıları acil durdurma düğmelerinin yeri hakkında bilgilendirin ve acil bir durumda veya anormal bir durumda acil durdurmayı nasıl etkinleştireceklerini anlatın.
- Robot uygulamasının ne zaman başlatılacağı da dâhil olmak üzere, insanları robotun erişemeyeceği yerlerde tutmaları konusunda uyarın.
- El Ünitesini kullanırken hareket yönünü anlamak için robot yönüne dikkat edin.
- ISO 10218-2'deki gerekliliklere uyun.



UYARI

Keskin kenarlı ve/veya sıkışma noktalı uç ekipmanların/uç elemanların kullanılması yaralanmaya neden olabilir.

- Uç ekipmanların/uç elemanların keskin kenarları veya sıkışma noktaları olmadığından emin olun.
- Koruyucu eldiven ve/veya koruyucu gözlük gerekli olabilir.

**UYARI: SICAK YÜZEY**

Çalışma sırasında robot kolu ve Kontrol Kutusu tarafından üretilen ısı ile uzun süreli temas, yaralanmaya neden olacak şekilde rahatsızlığa yol açabilir.

- Çalışırken veya çalıştıktan hemen sonra robotu tutmayın veya ona dokunmayın.
- Robotu tutmadan veya ona dokunmadan önce günlük ekranından sıcaklığı kontrol edin.
- Robotu kapatıp bir saat bekleyerek soğumasına izin verin.

**UYARI**

Entegrasyon ve çalıştırmadan önce risk değerlendirmesi yapılmaması, yaralanma riskini artırabilir.

- Operasyondan önce risk değerlendirmesi yapın ve riskleri azaltın.
- Risk değerlendirmesi ile belirlenirse çalışma sırasında robot hareket aralığına girmeyin veya robot uygulamasına dokunmayın. Koruma takın.
- Risk değerlendirme bilgilerini okuyun.

**UYARI**

Robotun test edilmemiş harici makinelerle veya test edilmemiş bir uygulamada kullanılması, personelin yaralanma riskini artırabilir.

- Tüm işlevleri ve robot programını ayrı ayrı test edin.
- Devreye alma bilgilerini okuyun.

**NOT**

Çok güçlü manyetik alanlar, robota zarar verebilir.

- Robotu sürekli manyetik alanlara maruz bırakmayın.

**KILAVUZU OKUYUN**

Tüm mekanik ve elektrikli ekipmanın ilgili spesifikasyonlara ve uyarılara göre kurulduğunu doğrulayın.

4.4. Entegrasyon ve Sorumluluk

Açıklama

Bu kılavuzdaki bilgiler, bir robot uygulamasının tasarlanmasını, kurulmasını, entegre edilmesini ve çalıştırılmasını kapsamaz ve robot uygulamasının güvenliğini etkileyebilecek tüm çevresel ekipmanları kapsamaz. Robot uygulaması, robotun kurulduğu ülkenin ilgili standart ve yönetmeliklerinde belirtilen güvenlik gerekliliklerine uygun olarak tasarlanmalı ve yüklenmelidir.

UR robotunu entegre eden kişi/kişiler, ilgili ülkedeki geçerli düzenlemelere uyulmasını ve robot uygulamasındaki herhangi bir riskin yeterince azaltılmasını sağlamaktan sorumludur. Bunlar, aşağıdakileri içerebilir, ancak bunlarla sınırlı değildir:

- Bütün robot sistemi için bir risk değerlendirmesi gerçekleştirme
- Risk değerlendirmesinin gerektirmesi durumunda diğer makinelere arayüz ekleme ve ek koruma
- Yazılımda doğru güvenlik ayarlarının yapılması
- Güvenlik önlemlerinin değiştirilmediğinden emin olma
- Robot uygulamasının tasarlandığının, kurulduğunun ve entegre edildiğinin doğrulanması
- Kullanım talimatlarını belirleme
- Robot kurulumunu uygun işaretlerle ve entegrasyonu yapan kişinin irtibat bilgileriyle işaretleme
- Uygulama risk değerlendirmesi; bu kılavuz ve ek ilgili belgeler dâhil olmak üzere tüm belgelerin saklanması.

4.5. Durdurma Kategorileri

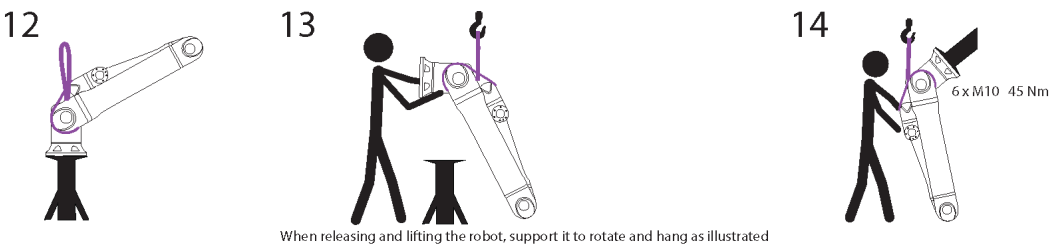
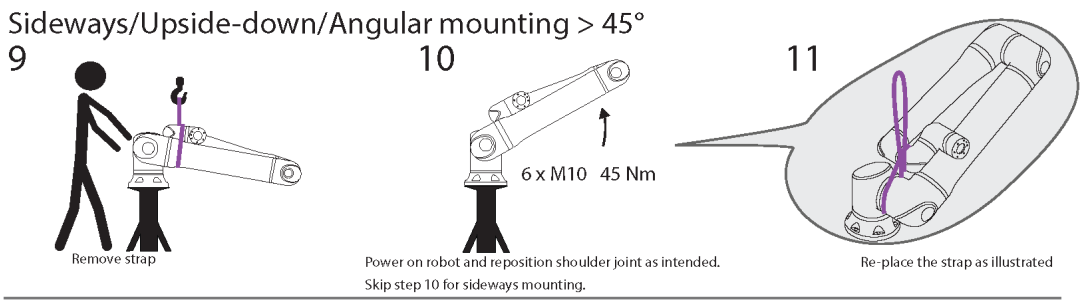
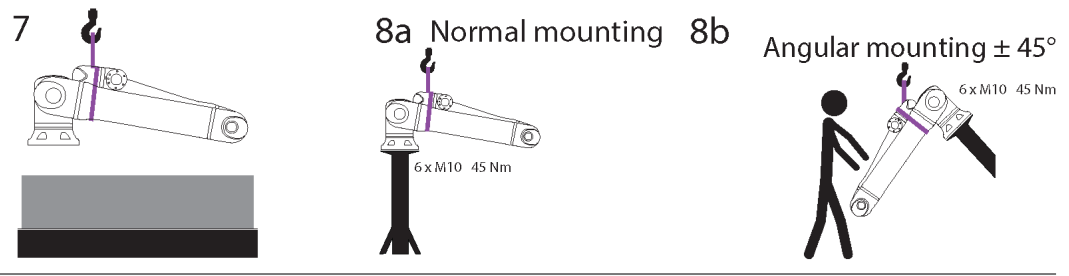
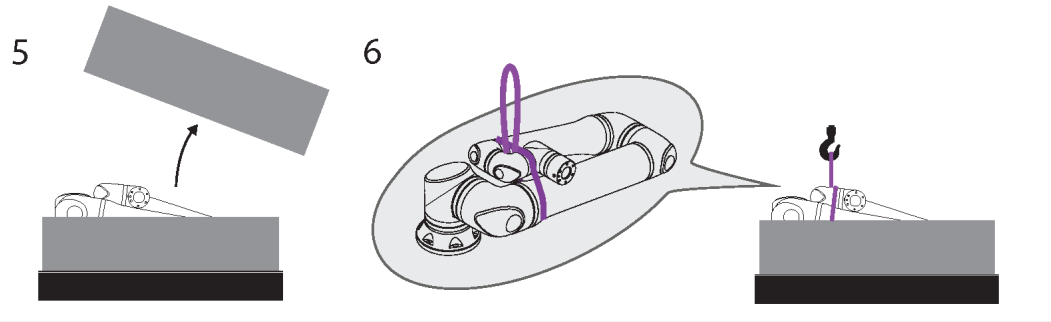
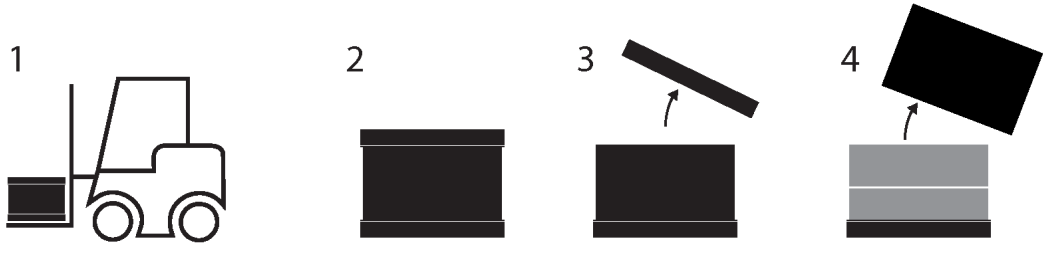
Açıklama

Robot, koşullara bağlı olarak, IEC 60204-1'e göre tanımlanmış üç tip durdurma kategorisini başlatabilir. Bu kategoriler, aşağıdaki tabloda tanımlanmıştır.

Durdurma Kategorileri	Açıklama
0	Gücünü hemen keserek, robotu durdurun.
1	Robotu düzgün, kontrollü bir şekilde durdurun. Robot durdurulduğunda güç kaldırılır.
2	*Gezineyi korurken, robotu tahriklerin kullanılabilir gücüyle durdurun. Robot durdurulduktan sonra tahrik gücü korunur.

*Universal Robots robotlarının Kategori 2 durdurmalarının daha ayrıntılı açıklamasını IEC 61800-5-2'ye göre SS1 veya SS2 tipi durdurmalar şeklinde bulabilirsiniz.

5. Kaldırma ve Taşıma



Telif hakkı © 2009-2025, Universal Robots A/S. Tüm Hakları Saklıdır.

	Açıklama	Eylem	Ayrıntı
1	Taşıma		
2	Kutuyu açma		
3			
4			
5			
6	Robot kolunu kayış kullanarak kutudan çıkarma		
7	Kayış ve kanca kullanarak robot kolunu kaldırma		Robotu serbest bırakırken ve kaldırırken, gösterildiği gibi dönmesi ve asılması için destekleyin.
8a	Montaj	a. Normal montaj	<ul style="list-style-type: none"> Kullanırken kayışı sıkıca sabitleyin. Kullanmadığınız zaman kayışı çıkarın ve saklayın.
8b		b. Açısal montaj +/- 45 derece	
9	Montaj hazırlığı	Yana/Baş Aşağı/Açısal montaj >45 derece	<ol style="list-style-type: none"> Kayış kaldırın Robotu çalıştırın ve omuz eklemi amaçlandığı gibi yeniden konumlandırın. Yana montaj için 10. adımı atlayın. Kayış şekilde gösterildiği gibi yerine takın. Montaj pozisyonuna geçin. Güvenli bir şekilde sabitleyin. Kayış çıkarın ve saklayın.
10			
11			
12	Montaj uygulaması	Yana/Baş Aşağı/Açısal montaj >45 derece	Robotu serbest bırakırken ve kaldırırken, gösterildiği gibi dönmesi ve asılması için destekleyin.
13			
14			


UYARI

Ağır parçaların kaldırılması veya taşınması yaralanmalara neden olabilir.

- Kaldırma aparatı/kaldırma yardımı gerekebilir.
- Ağır parçaların kaldırılmasını ve hareket ettirilmesini en aza indirmek için robot kolu istenen çalışma alanında ambalajından çıkarın.


UYARI

Bileşenlerin ve/veya kablo tesisatının yanlış montajı yaralanmalara yol açabilir.

- Kişisel koruyucu donanım (ayakkabı, gözlük, eldiven) gerekebilir.

**UYARI**

Robotun ağırlığına uygun bir kaldırma cihazının kullanılmaması yaralanmalara ve maddi zarara neden olabilir.

UR20 ve UR30 için:

- Kaldırma cihazı sadece 64 kg robot kaldırma kapasitesine sahip olacaktır.
- Kaldırma cihazı, taşıma kapasitesine sahip 84 kg robotu kaldırabilecek kapasitede olacaktır.

UR15 için:

- Kaldırma cihazı sadece 41 kg robot kaldırma kapasitesine sahip olacaktır.
- Kaldırma cihazı, taşıma kapasitesine sahip 58,5 kg robotu kaldırabilecek kapasitede olacaktır.

[[[Undefined variable prod-ur8L.name]]] için:

- Kaldırma cihazı sadece 44,7 kg robot kaldırma kapasitesine sahip olacaktır.
- Kaldırma cihazı, taşıma kapasitesine sahip **TBD** robotu kaldırabilecek kapasitede olacaktır.

**NOT**

Bölgenizde montaj sırasında kaldırma için özel düzenlemeler olabilir.

- Kaldırma için yerel yönetmeliklere ve yönergelere uyun.

Ayrıntılı montaj açıklamaları için Montaj bölümüne bakın.

5.1. Robot Kolu

Açıklama

Robot kol, ağırlığa bağlı olarak, askı sağlanmadığı sürece bir veya iki kişi tarafından taşınabilir. Sapan sağlanmışsa kaldırma ve taşıma ekipmanı gereklidir.

5.1.1. Yuvarlak Sapan Kullanımı

Açıklama

Yuvarlak sapan, UR15, UR20 ve UR30 robotlarıyla birlikte UR tarafından sağlanmaktadır. Üreticiye göre, yuvarlak sapan aşağıdaki standartlara uygundur:

- EN 1492-1 :2000+A1 :2008 Tekstil sapanları - Güvenlik - Genel amaçlı kullanım için insan yapımı liflerden yapılmış düz dokuma ağıllı sapanlar.
- EN 1492-2 :2000+A1 :2008 Tekstil sapanları - Güvenlik - Genel amaçlı kullanım için insan yapımı liflerden yapılmış yuvarlak sapanlar.


UYARI

Yuvarlak sapanın kontrol edilmeden kullanılması yaralanmalara yol açabilir.

- Her kullanımdan önce ve sonra sapanı inceleyin.
- Mümkünse kullanım sırasında sapanı inceleyin.


UYARI

Hasarlı bir yuvarlak sapanın kullanılması yaralanmaya neden olabilir.

- Her kullanımdan önce sapanı dikkatlice görsel olarak inceleyin.
- Çatlamış, yırtılmış veya dikişi gevşekse sapanı kullanmayın.
- Isı hasarı belirtileri varsa sapanı kullanmayın.


UYARI

Yanlış depolama ve/veya taşıma, yuvarlak sapanı zarar verebilir.

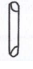

- Sapanı asit ve bazlardan uzak tutun.
- Sapanı keskin kenarlara ve sürtünmeye karşı koruyun.
- Sapanı düğüm atmayın.


NOT

Bölgenizde kaldırma ekipmanlarının denetlenmesine yönelik özel düzenlemeler olabilir.

- Kaldırma ekipmanının denetimiyle ilgili yerel düzenlemelere uyun.
- Kaldırma ekipmanının kontrol sıklığı ile ilgili yerel düzenlemelere uyun.

Tablo

Yuvarlak Sapan Açıklaması			
Parça	Yuvarlak sapan 1T x 1M/2M		
Renk	Menekşe (EN 1492-2'ye göre)		
Malzeme	Polyester		
WLL Faktörü	1.0 (1000 KG)	Düz Kaldırma	
	0.8 (800 KG)	Jikle Bağlantısı	

5.2. Control Box and Teach Pendant

Açıklama

Kontrol Kutusu ve El Ünitesinin her biri bir kişi tarafından taşınabilir.
Kullanım sırasında, takılma tehlikelerini önlemek için tüm kablolar sarılmalı ve tutulmalıdır.

6. Birleřtirme ve Montaj

Açıklama

PolyScope'ı kullanmaya başlamak için robot kolunu ve Kontrol Kutusunu takın ve açın.

Robotu monte edin

Devam edebilmek için robot kolu, Kontrol Kutusunu ve El Ünitesini monte etmeniz gerekiyor.

1. Robot kolu ve Kontrol Kutusunu ambalajından çıkarın.
2. Robot kolunu sağlam, titreřimsiz bir yüzeye monte edin.
Yüzeyin, taban bağlantısının tam torkunun en az 10 katına ve robot kolunun ağırlığının en az 5 katına dayanabildiğini doğrulayın.
3. Kontrol Kutusunu Ayağının üzerine yerleřtirin.
4. Robot kablosunu robot koluna ve Kontrol Kutusuna bağlayın.
5. Kontrol kutusunun řebekesini veya řebeke kablosunu takın.



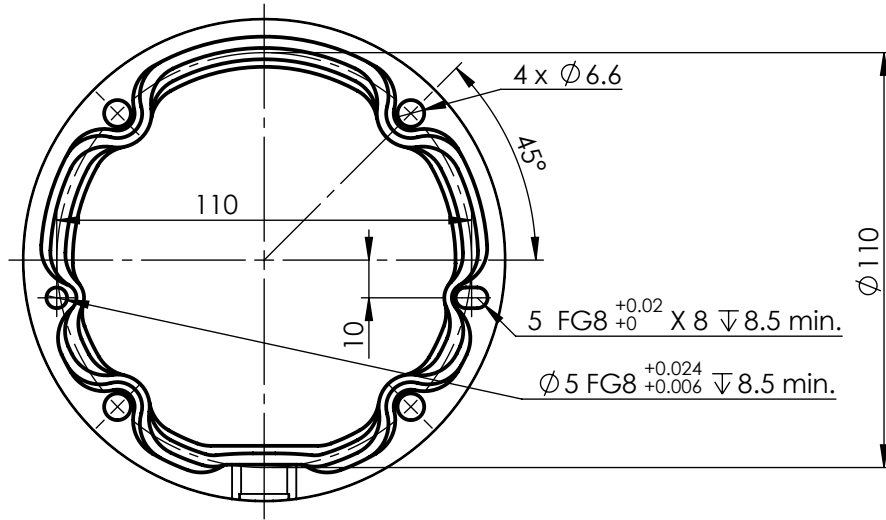
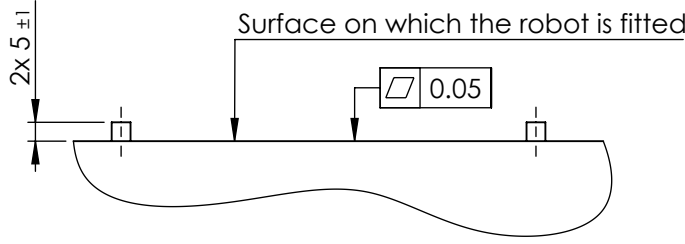
UYARI

Robot kolunun sağlam bir yüzeye sabitlenmemesi, robotun düşmesinden kaynaklı yaralanmalara neden olabilir.

- Robot kolunun sağlam bir yüzeye sabitlendiğinden emin olun

6.1. Robot Kolunu Sıkma

Robotu monte etmek için boyutlar ve delik deseni.



Bu çizim doğru mu? Değilse değiştirin

Robot kolun gücünü kapatmak için



UYARI

Beklenmedik başlangıç ve/veya hareket yaralanmaya yol açabilir

- Monte etme ve montajı sökme sırasında beklenmeyen başlatmaları önlemek için robot kolunun gücünü kesin.

- Alt bilginin sol tarafında, robot kolu kapatmak için **Robot Durumu** simgesine dokunun.

Simge rengi, yeşilden beyaza döner.

- Kontrol Kutusunu kapatmak için El Ünitesindeki güç düğmesine basın.
- Kapat iletişim kutusu gösterilirse **Gücü Kapat** seçeneğine dokununuz.

Bu noktada, şunları yapmaya devam edebilirsiniz:

- Elektrik kablosunu/güç kablosunu duvar prizinden çıkarın.
- Robotun birikmiş enerjisi boşaltması için 30 saniye bekleyin.

**Robot kolunu
sabitlemek
iin**

1. Robot kolunu monte edileceđi yzeye yerleřtirin.
Yzey dz ve temiz olmalıdır.
 2. Altı adet 8,8 gl M10 cıvataı 45 Nm torkla sıkın.
(Tork deđerleri gncellendi SW 5.18. nceki basılı srm farklı deđerler gstermektedir)
 3. Robotun dođru bir řekilde yeniden monte edilmesi gerekiyorsa montaj plakasında karřılık gelen ISO 2338 8 h6 konumlandırma pimlerine sahip 8 mm. delik ve 8x13 mm. yuvayı kullanın.
-

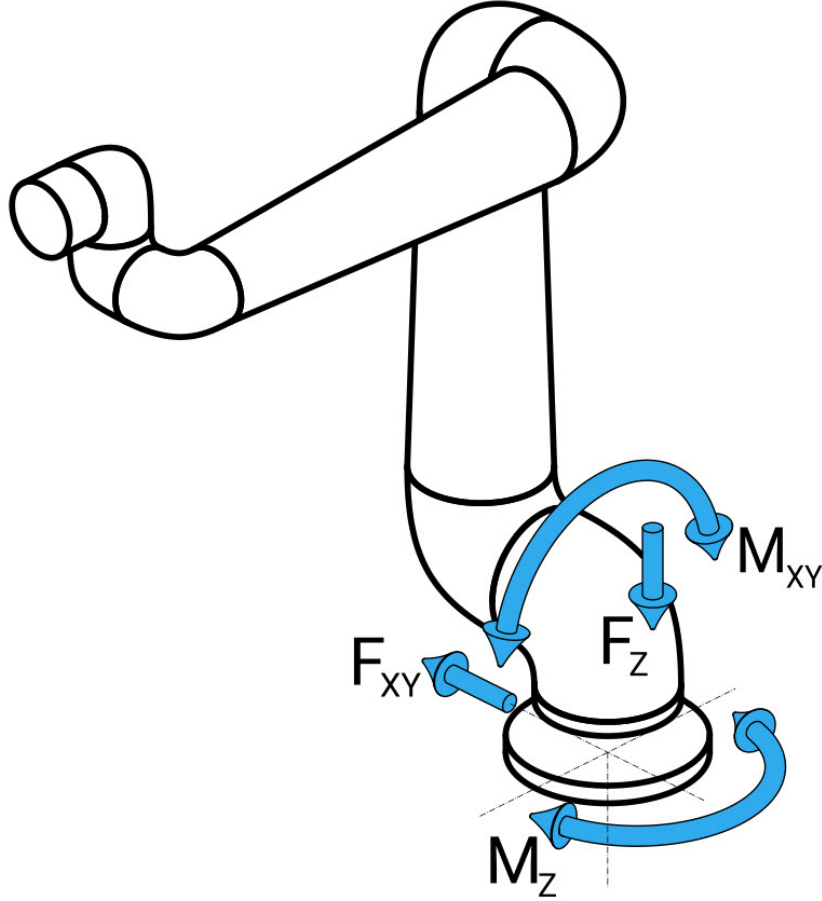
6.2. Standın Boyutlandırılması

Açıklama

Robot kolun üzerine monte edildiđi yapı (stant), robot kurulumunun çok önemli bir parçasıdır. Stant sağlam olmalı ve dış kaynaklardan gelen titreřimlerden arındırılmış olmalıdır.

Her robot eklemi, robot kolu hareket ettiren ve durduran bir tork üretir. Normal kesintisiz çalışma ve durma hareketi sırasında, eklem torkları robot standına řu şekilde transfer edilir:

- M_z : Taban z ekseninde etrafında tork.
- F_z : Taban z ekseninde boyunca kuvvetler.
- M_{xy} : Taban xy düzleminin herhangi bir yönünde eğme torku.
- F_{xy} : Taban xy düzleminde herhangi bir yönde kuvvet.



Taban flanřındaki kuvvet ve moment tanımı.

Standın Boyutlandırılması Yüklerin büyüklüğü robot modeline, programa ve diğer birçok faktöre bağlıdır. Standın boyutlandırılması, robot kolun normal kesintisiz çalışma sırasında ve kategori 0, 1 ve 2 durma hareketi sırasında oluşturduğu yükleri hesaba katmalıdır.

Durma hareketi sırasında, eklemlerin maksimum nominal çalışma torkunu aşmalarına izin verilir. Durma hareketi sırasındaki yük, durma kategorisi türünden bağımsızdır. Aşağıdaki tablolarda belirtilen değerler, en kötü durum hareketlerindeki maksimum nominal yüklerin 2,5 güvenlik faktörü ile çarpılmış hâlidir. Gerçek yükler bu değerleri aşmaz.

Robot Modeli	Mz [Nm]	Fz[N]	Mxy[Nm]	Fxy [N]
[[[Undefined variable prod-ur&L.name]]]	TBD	TBD	TBD	TBD

Kategori 0, 1 ve 2 durdurmaları sırasında maksimum eklem torkları.

Robot Modeli	Mz [Nm]	Fz[N]	Mxy[Nm]	Fxy [N]
[[[Undefined variable prod-ur&L.name]]]	TBD	TBD	TBD	TBD

Normal çalışma sırasında maksimum eklem torkları.

Normal çalışma yükleri, genellikle eklemlerin ivme limitleri düşürülerek azaltılabilir. Asıl çalışma yükleri uygulamaya ve robot programına bağlıdır. Özel uygulamanızda beklenen yükleri değerlendirmek için URSim'i kullanabilirsiniz.

Güvenlik marjlar Aşağıdaki tasarım hususlarını dikkate alarak ilave güvenlik marjları ekleyebilirsiniz:

- **Statik sertlik:** Yeterince sert olmayan bir stant, robot hareketi sırasında sapor ve robot kolun amaçlanan yol noktasına veya yola ulaşmamasına neden olur. Statik sertlik eksikliği de zayıf bir serbest sürüş öğretilme deneyimine veya koruyucu duruşlara neden olabilir.
- **Dinamik sertlik:** Standın öz frekansı robot kolunun hareket frekansı ile eşleşirse tüm sistem rezonansa girerek robot kolun titreştiği izlenimini yaratabilir. Dinamik sertlik eksikliği de koruyucu duruşlara neden olabilir. Stant minimum 45 Hz rezonans frekansına sahip olmalıdır.
- **Yorgunluk:** Stant, tüm sistemin beklenen çalışma ömrüne ve yük döngülerine uyacak şekilde boyutlandırılmalıdır.

**UYARI**

- Devrilme Tehlikesi potansiyeli.
- Robot kolun operasyonel yükleri, masalar veya mobil robotlar gibi hareketli platformların devrilmesine neden olarak olası kazalara yol açabilir.
- Hareketli platformların devrilmesini önlemek için her zaman yeterli önlemler alarak güvenliğe öncelik verin.

**UYARI**

- Robot harici bir eksen üzerine monte edilmişse bu eksenin ivmeleri çok yüksek olmamalıdır.
Kod komutunu kullanarak robot yazılımının harici eksenlerin hızlanmasını telafi etmesini sağlayabilirsiniz:
`set_base_acceleration()`
- Yüksek ivmeler, robotun güvenlik duruşları yapmasına neden olabilir.

6.3. Montaj Açıklaması

Açıklama

Tool Flange	Uç ekipman flanşına bir uç ekipman takmak için dört adet M6 dişli deliği kullanır. M6 mukavemet sınıfı 8,8 civatalar 8 Nm ile sıkılır. Doğru uç ekipman yeniden pozisyonlandırılması için sağlanan Ø6 delikte bir pim kullanın.
Kontrol Kutusu	Kontrol Kutusu bir duvara asılabilir veya zemine yerleştirilebilir.
EI Kumandası	EI Ünitesi duvara monte edilir veya Kontrol Kutusunun üzerine yerleştirilir. Kablonun takılma tehlikesine neden olmadığını doğrulayın. Kontrol Kutusu ve EI Ünitesini monte etmek için ekstra braket satın alabilirsiniz.

**UYARI**

Robotun önerilen IP derecesini aşan ortamlara monte edilmesi ve çalıştırılması yaralanmalara neden olabilir.

- Robotu IP değerlendirmesi için uygun bir ortamda monte edin. Robot, robot kolun (IP65), El Ünitesinin (IP54) ve Kontrol Kutusunun (IP44) IP değerlerine karşılık gelen değerleri aşan ortamlarda çalıştırılmamalıdır

**UYARI**

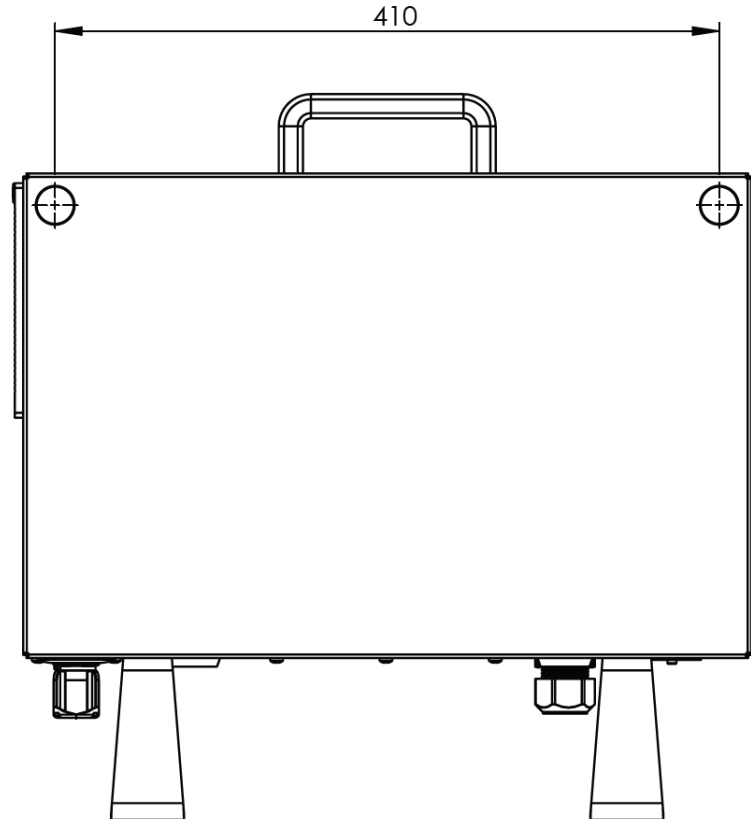
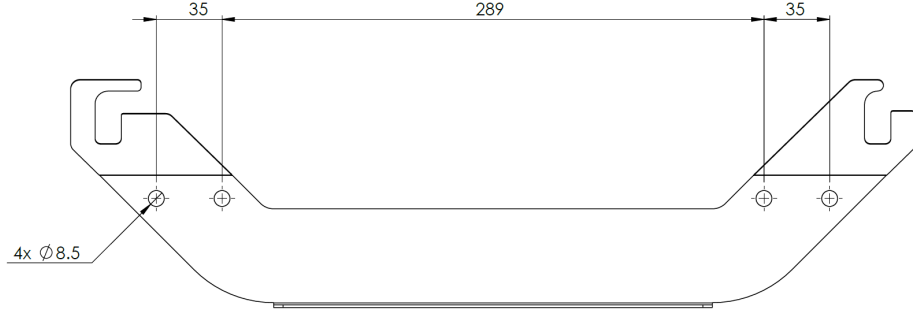
Dengesiz montaj, yaralanmaya neden olabilir.

- Her zaman robot parçalarının düzgün ve güvenli bir şekilde monte edildiğinden ve yerine cıvatalandığından emin olun.

6.3.1. Kontrol Kutusu Montajı

KK'yı duvara monte etmek için

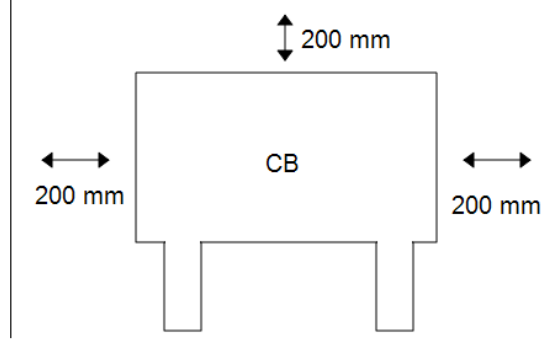
Kontrol Kutusunu monte etmek için robotla birlikte verilen ve aşağıda gösterilen braketi kullanın. Braketi bir duvara monte edin, ardından Kontrol Kutusunu montaj mandalları aracılığıyla braketeye asın.



6.3.2. Kontrol Kutusu Açıklığı

Açıklama

Kontrol Kutusundaki sıcak hava akışı, ekipmanın arızalanmasına neden olabilir. Yeterli soğuk hava akışı için önerilen Kontrol Kutusu boşluğu her iki tarafta 200 mm'dir.

**UYARI**

Islak bir Kontrol Kutusu ölümcül yaralanmaya neden olabilir.

- Kontrol kutusunun ve kabloların sıvılara temas etmemesini sağlayın.
- Kontrol Kutusunu (IP44), IP değerlendirmesi için uygun bir ortama yerleştirin.

6.4. Çalışma Alanı ve Faaliyet Alanı

Açıklama

Çalışma alanı, yatay ve dikey olarak tamamen uzatılmış robot kolunun menzildir. Çalışma alanı, robotun işlev görmesinin beklendiği yerdir.



NOT

Robot çalışma alanı ve çalışma alanının dikkate alınmaması maddi hasara yol açabilir.

Robotun monte edileceği yeri seçerken robot tabanının hemen üstündeki ve hemen altındaki silindirik hacmi göz önünde bulundurmak önemlidir. Uç ekipmanı silindirik hacme yakın hareket ettirmekten kaçınılmalıdır çünkü bu, uç ekipman yavaş hareket ederken bile bağlantıların hızlı hareket etmesine neden olur. Bu, robotun verimsiz çalışmasına neden olabilir ve risk değerlendirmesi yapılmasını zorlaştırabilir.



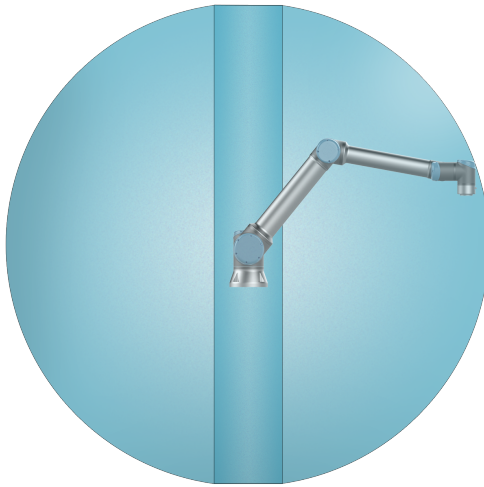
NOT

Uç ekipmanın silindirik hacme yakın hareket ettirilmesi, bağlantıların çok hızlı hareket etmesine neden olarak işlevsellik kaybına ve mala zarar gelmesine neden olabilir.

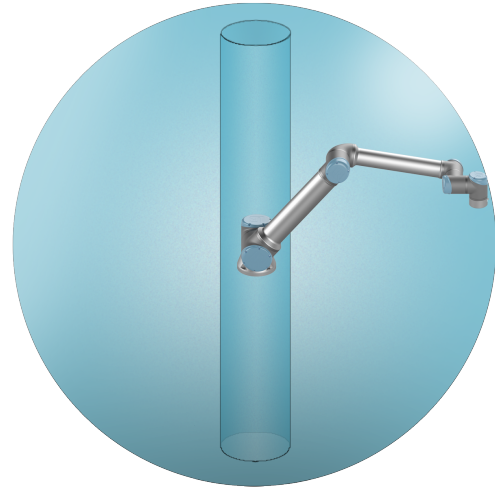
- Uç ekipman yavaş hareket ederken bile onu silindirik hacme yaklaştırmayın.

Silindirik hacim, robot tabanının hem doğrudan üstünde hem de doğrudan altındadır. Robot, taban ekleminden 1750 mm uzanır.

(Değiştirilecek çizimler)



Ön



Eğik

6.4.1. Tekillik Önleme

Açıklama

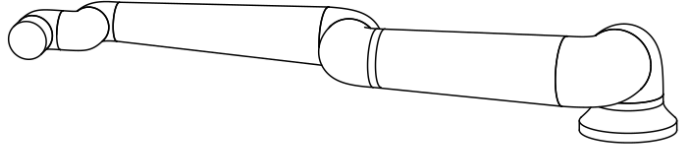
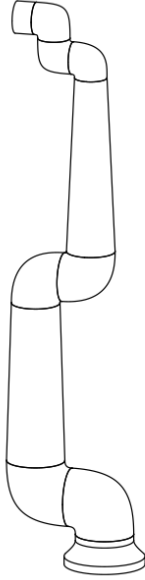
Tekillik, robotun devinimini ve pozisyonlama kabiliyetini kısıtlayan bir pozdur. Robot kol, tekilliğe yaklaşırken ve tekillikten ayrılırken hareket etmeyi durdurabilir veya çok ani ve hızlı hareketlere sahip olabilir. Robotun çalışma alanına yerleştirilmesi ve çalışma alanının tanımlanması sırasında, aşağıda ayrıntıları verilen tekillik konumunun dikkate alınması önemlidir.



UYARI

Bir tekilliğin yakınındaki robot hareketinin robot kol, uç eleman ve iş parçası menzili içindeki herhangi biri için tehlike oluşturmadığından emin olun.

- Dirsek ekleminin hızı ve ivmesi için güvenlik limitleri belirleyin.



Aşağıdakiler robot kolda tekilliğe neden olur:

- Dış çalışma alanı limiti
- İç çalışma alanı limiti
- Bilek hizalama

Dış çalışma alanı limiti

Tekillik, robotun yeterince uzağa ulaşamaması veya maksimum çalışma alanının dışına ulaşması nedeniyle oluşur.

Önlemek için: Önerilen çalışma alanının dışına çıkmasını önlemek amacıyla robotun etrafındaki ekipmanı düzenleyin.

İç çalışma alanı limiti

Tekillik, hareketler robot tabanının doğrudan üstünde veya doğrudan altında olduđu için meydana gelir. Bu da birçok pozisyona/yöne ulaşılmasına neden olur.

Kaçınmak için: Robot görevini, merkezi silindirin içinde veya yakınında çalışmayı gerektirmeyecek şekilde programlayın. Merkezi silindiri dikeyden yataya döndürmek için robot tabanını yatay bir yüzeye monte etmeyi de düşünebilirsiniz, bu da potansiyel olarak görevin kritik alanlarından uzaklaştırır.

Bilek hizalama

Bu tekillik, bilek eklemi 2'nin omuz, dirsek ve bilek eklemi 1 ile aynı düzlemde dönmesi nedeniyle meydana gelir. Bu, çalışma alanından bağımsız olarak robot kolun hareket aralığını sınırlar.

Önlemek için: Robot görevini, robot bilek eklemlerini bu şekilde hizalamak gerekmeyecek şekilde düzenleyin. Uç ekipmanın yönünü de kaydırabilirsiniz, böylece uç ekipman sorunlu bilek hizalaması olmadan yatay olarak işaret edebilir.

6.4.2. Sabit ve Hareketli Kurulum

Açıklama

Robot kol, ister sabit (bir standı, duvara veya zemine monte edilmiş) ister hareketli bir kurulumda (doğrusal eksen, itme arabası veya mobil robot tabanı) olsun, tüm devinimlerde stabiliteyi sağlamak için güvenli bir şekilde monte edilmelidir.

6.5. Robot Bağlantıları: Taban Flanş Kablosu

Açıklama

Bu alt bölümde, Taban Flanş Kablosu konektörüyle yapılandırılmış bir robot kolu için bağlantı açıklanmaktadır.

Taban Flanş Kablosu konektörü

Taban Flanş Kablosu, robot kolu Kontrol Kutusuna bağlayarak robot bağlantısını kurar. Robot Kablosu bir uçta Taban Flanş Kablosu konektörüne ve diğer uçta Kontrol Kutusu konektörüne bağlanır. Robot bağlantısı kurulduğunda her bir konektörü kilitleyebilirsiniz.



UYARI

Uygunsuz robot bağlantısı, robot kolda güç kaybına neden olabilir.

- Bir Robot Kablosunu başka bir Robot Kablosunu uzatmak için kullanmayın.



NOT

Taban Flanş Kablosunu doğrudan herhangi bir Kontrol Kutusuna bağlamak, ekipmanda veya mallarda hasara neden olabilir.

- Taban Flanş Kablosunu doğrudan Kontrol Kutusuna bağlamayın.

6.6. Robot Baęlantıları: Robot Kablosu

Açıklama

Bu alt bölüm, sabit 6 metrelik Robot Kablosuyla yapılandırılan bir robot kol için baęlantıyı gösteriyor.

Kolu ve Kontrol kutusunu bağlamak için

Kablo takıldıktan sonra kilitlemesini kolaylařtırmak için, konektörü saęa çevirebilirsiniz.

- Robot kolunu Robot Kablosuyla Kontrol Kutusuna bağlayarak robot baęlantısını gerekleřtirin.
- Robottan gelen kabloyu ařaęıda gösterilen Kontrol Kutusunun altındaki konektöre takın ve kilitleyin.
- Robot kolunu evirmeden önce, doęru kilittendięinden emin olmak için konektörü iki kez kıvrın.



UYARI

Uygunsuz robot baęlantısı, robot kolunda güç kaybına neden olabilir.

- Robot Kolu açıkken robot kablosunun baęlantısını kesmeyin.
- Orijinal Robot Kablosunu uzatmayın veya deęiřtirmeyin.

6.7. Şebeke Bağlantıları

Açıklama

Kontrol Kutusuna gelen şebeke kablosunun ucunda standart bir IEC fiş vardır.



NOT

- IEC 61000-6-4: Bölüm 1 kapsamı: "Emisyon gereksinimi için IEC 61000'in bu bölümü, endüstriyel (3.1.12) konumlarda mevcut ortamda kullanılması amaçlanan elektrikli ve elektronik ekipmanlar için geçerlidir."
- IEC 61000-6-4: Bölüm 3.1.12 Endüstriyel konum: "Locations characterized by a separate power network, supplied from a high- or medium-voltage transformer, dedicated for the supply of the installation"

Şebeke bağlantıları

Robota güç sağlamak için Kontrol Kutusu verilen güç kablosu aracılığıyla şebekeye bağlanır. Güç kablosundaki IEC C13 konektörü, Kontrol Kutusunun altındaki IEC C14 cihaz girişine bağlanır.



UYARI: ELEKTRİK

Şebeke bağlantısının doğru yerleştirilmemesi, yaralanmalara neden olabilir.

- Şebeke bağlantısı için elektrik fişi, personeli potansiyel tehlikelere maruz bırakmadan gücü kesebilecek şekilde robotun ulaşamayacağı bir yere yerleştirilmelidir.
- Ek koruma uygulanırsa şebeke bağlantısı için elektrik fişi, herhangi bir potansiyel tehlikeye maruz kalmadan gücün giderilebileceği şekilde korunan alanın dışına da yerleştirilmelidir.



NOT

Kontrol Kutusuna bağlarken, her zaman ülkeye özgü bir prize sahip bir güç kablosu kullanın. Adaptör kullanmayın.

Elektrik tesisatının bir parçası olarak, aşağıdakileri sağlayın:

- Toprak bağlantısı
- Ana sigorta
- Artık akım cihazı
- Kilitlenebilir (KAPALI konumda) bir şalter

Kilitleme için kolay bir araç olarak robot uygulamasındaki tüm ekipmanı kapatmak için bir ana şalter kurulur. Elektrik spesifikasyonları aşağıdaki tabloda gösterilmiştir.

Parametreler	Min	Tip	Maks	Birim
Giriř voltajı	90	-	264	VAC
Harici řebeke sigortası (90 -200 V)		-	16	A
Harici řebeke sigortası (200 -264 V)	8	-	16	A
Giriř frekansı	47	-	440	Hz
Bekleme gücü	-	-	<1,5	W
Nominal çalıřma gücü	90			W

**UYARI: ELEKTRİK**

Ařağıdakilerden herhangi birine uyulmaması, elektriksel tehlikeler nedeniyle ciddi yaralanmalara veya ölüme neden olabilir.

- Robotun dođru topraklandıđından emin olun (toprakla elektrik bađlantısı). Sistemdeki tüm ekipmanların ortak topraklamasını oluřturmak için Kontrol Kutusunun içindeki topraklama simgeleriyle iliřkili kullanılmamıř cıvataları kullanın. Topraklama iletkeni, en azından sistemdeki en yüksek akımın akım deđerine sahip olacaktır.
- Kontrol Kutusuna giden giriř gücünün bir Artık Akım Cihazı (RCD) ve dođru bir sigortayla korunmasını sađlayın.
- Servis sırasında tüm robot kurulumu için tüm gücü kilitleyin.
- Robot kilitlendiđinde diđer ekipmanın robot G/Ç'sine güç sađlamadıklarından emin olun.
- Kontrol Kutusuna güç verilmeden önce, tüm kabloların dođru řekilde bađlandıđından emin olun. Her zaman orijinal elektrik kablosunu kullanın.

7. İlk Önyükleme

Açıklama

İlk ön yükleme, montajdan sonra robotla yapabileceğiniz ilk eylemler dizisidir. Bu başlangıç dizisi şunları yapmanızı gerektirir:

- Robotu açın
- Seri numarasını girin
- Robot kolu başlatmak
- Robotu kapatın



UYARI

Robot kolu çalıştırmadan önce taşıma kapasitesinin ve kurulumun doğrulanmaması, personelin yaralanmasına ve/veya maddi hasara yol açabilir.

- Robot kolunu başlatmadan önce her zaman geçerli taşıma kapasitesi ve kurulum doğru olduğunu doğrulayın.



UYARI

Yanlış taşıma kapasitesi ve kurulum ayarları, robot kolun ve Kontrol Kutusunun doğru çalışmasını engeller.

- Her zaman taşıma yükünün ve kurulum ayarının doğru olduğunu doğrulayın.



NOT

Robotun daha düşük sıcaklıklarda çalıştırılması, sıcaklığa bağlı yağ ve gres viskozitesi nedeniyle daha düşük performansa veya durmalara neden olabilir.

- Robotun düşük sıcaklıklarda çalıştırılması, ısınma aşaması gerektirebilir.

7.1. Robotu Açma

Robotu açmak için

Robotu açmak, Kontrol Kutusunu açar ve EÜ ekranındaki ekranı yükler.

1. Robota güç vermek için EI Ünitesindeki güç düğmesine basın.

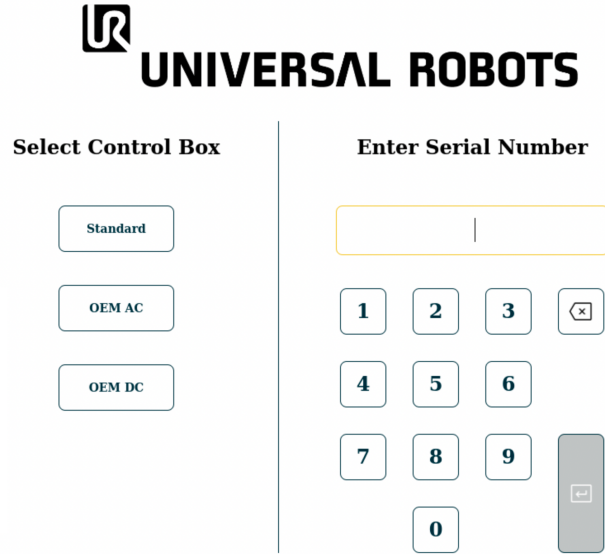
7.2. Seri Numarasının girilmesi

Seri numarasını eklemek için

Robotunuzu ilk kez kurmak için robot koldaki seri numarasını girmeniz gerekir. Bu prosedür, yazılımı yeniden yüklediğinizde de gereklidir. Örneğin, bir yazılım güncellemesi yüklediğinizde.

1. Kontrol Kutunuzu seçin.
2. Seri numarasını robot kolun üzerinde yazdığı gibi ekleyin.
3. Bitirmek için **Tamam** seçeneğine dokunun.

Başlangıç ekranının yüklenmesi birkaç dakika sürebilir.



The screenshot shows the Universal Robots control interface. On the left, under 'Select Control Box', there are three buttons: 'Standard', 'OEM AC', and 'OEM DC'. On the right, under 'Enter Serial Number', there is a text input field and a numeric keypad with buttons for digits 1-9, 0, and a backspace key. The Universal Robots logo is at the top center.

7.3. Robot Kolu Başlatma

Robotu çalıştırmak için

Robot kolun çalıştırılması, fren sistemini devre dışı bırakarak robot kolu hareket ettirmeye ve PolyScope X'i kullanmaya başlamanızı sağlar.

1. Alt bilginin sol tarafında, güç düğmesine veya **Robot Durumu** simgesine dokununuz. Robot kol, **Kapalı** durumundadır.
2. Başlat kutusu gösterildiğinde **Güç Açık** seçeneğine dokununuz. Robot kol, **Ön yükleme** durumunda.

Initialize

Arm - OFF


Robot arm is currently off and not communicating with the controller.

Press "**Power On**" to send power to the arm in a locked state.

Active Payload
0.000 kg



Application Payload | 0 kg

 **Power On**

 Robot State
Off

3. Frenleri serbest bırakmak için **Kilidi Aç** seçeneğine dokununuz.

Initialize

Arm - LOCKED


The robot arm is powered but for safety has its brakes applied.

Confirm that the below payload is accurate before unlocking.

Active Payload
0.000 kg



Application Payload | 0 kg

 **Power Off**

 **Unlock**

 Robot State
Locked

Ekleme frenleri serbest bırakılırken robot kolun başlatılmasına ses ve hafif hareketler eşlik eder.

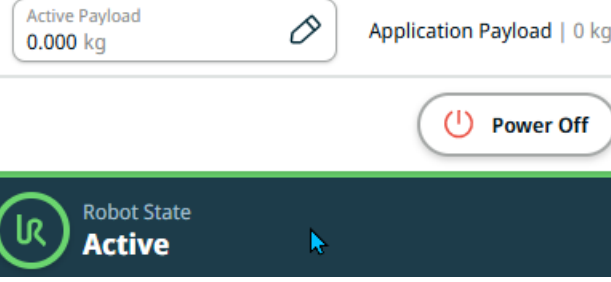
4. Robot kol durumu artık **Etkin** ve arayüzü kullanmaya başlayabilirsiniz.

Initialize

Arm - ACTIVE

Robot arm is currently active and can communicate with the control box and other equipment.

Press "**Power Off**" to stop the communication and power off the robot arm.



5. Robot kolu kapatmak için **Güç Kapalı** düğmesine dokunabilirsiniz.

Robot kol durumu **Boşta** durumundan **Normal** durumuna geçtiğinde sensör verileri robot kolunun yapılandırılmış montajına karşı kontrol edilir. Montaj doğrulanırsa tüm eklem frenlerini serbest bırakmaya devam etmek ve robot kolu çalışmaya hazırlamak için **BAŞLAT** seçeneğine dokunun.

7.4. Robotu Kapatma

Robot kolun gücünü kapatmak için



UYARI

Beklenmedik başlangıç ve/veya hareket yaralanmaya yol açabilir

- Monte etme ve montajı sökme sırasında beklenmeyen başlatmaları önlemek için robot kolunun gücünü kesin.

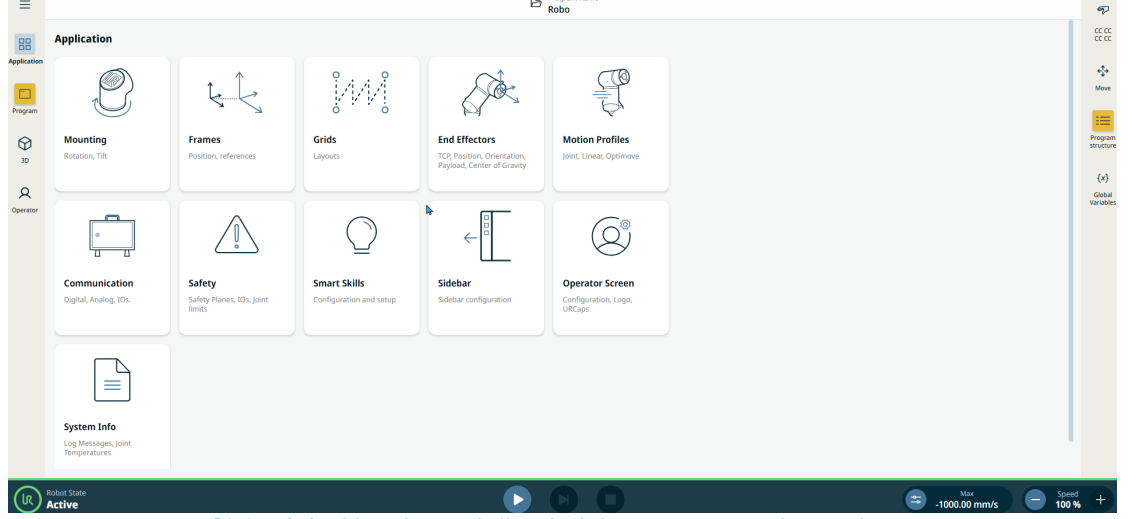
1. Alt bilginin sol tarafında, robot kolu kapatmak için **Robot Durumu** simgesine dokunun.
Simge rengi, yeşilden beyaza döner.
2. Kontrol Kutusunu kapatmak için El Ünitesindeki güç düğmesine basın.
3. Kapat iletişim kutusu gösterilirse **Gücü Kapat** seçeneğine dokunun.

Bu noktada, şunları yapmaya devam edebilirsiniz:

- Elektrik kablosunu/güç kablosunu duvar prizinden çıkarın.
- Robotun birikmiş enerjisi boşaltması için 30 saniye bekleyin.

7.5. Uygulama Sekmesi

Uygulama menüsü, robotun ve PolyScope X'in genel performansını etkileyen ayarları yapılandırmanıza olanak tanır.



Çizim 1.1: Uygulama düğmelerini gösteren uygulama ekranı.

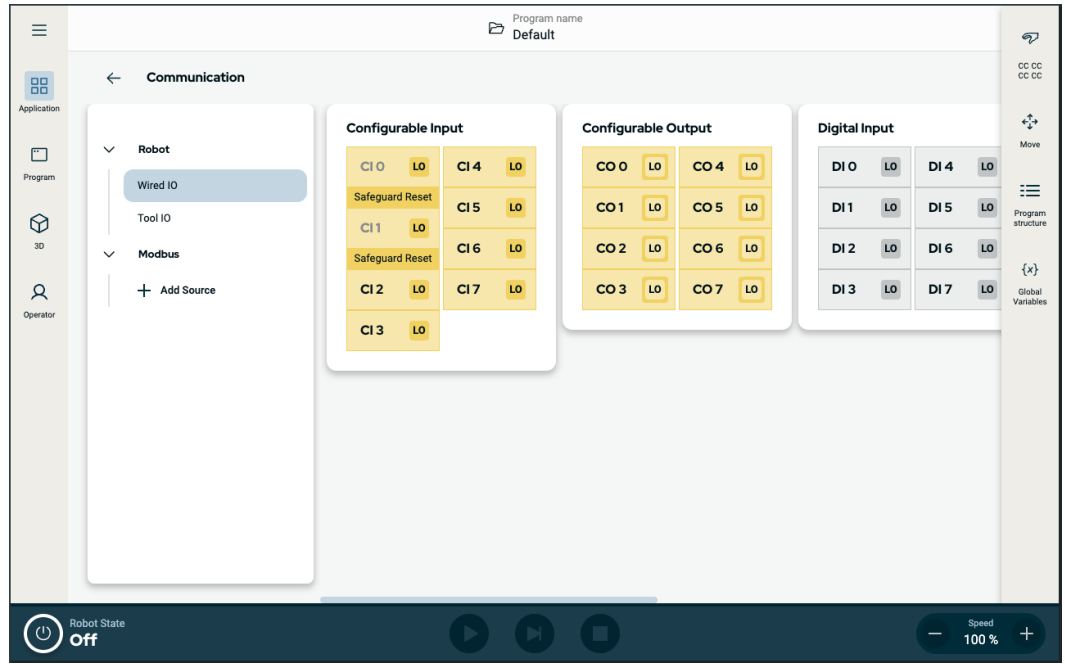
Aşağıdaki yapılandırma ekranlarına erişmek için Uygulama menüsünü kullanın:

- Montaj
- Çerçeveler
- Izgaralar
- Uç Elemanlar
- Motion Profiles
- İletişim
- Güvenlik
- Akıllı Beceriler
- Sidebar
- Operator Screen
- Sistem Bilgileri

7.5.1. İletişim

Açıklama

İletişim ekranı, robot kontrol kutusuna gelen/giden canlı G/Ç sinyallerini izlemenizi ve ayarlamınızı sağlar. Ekran, programın yürütülmesi de dahil olmak üzere G/Ç'nin mevcut durumunu görüntüler. Program yürütmesi sırasında herhangi bir değişiklik yapılırsa program durur. Program durduğunda, tüm çıkış sinyalleri durumlarını korur. İletişim ekranı 10 Hz'de güncellenir, bu nedenle çok hızlı sinyaller düzgün görüntülenmeyebilir. Yapılandırılabilir G/Ç'leri **Güvenlik G/Ç sinyalleri** adresinde tanımlanan özel güvenlik ayarları için ayarabilirsiniz. Ayrılmış olanlar, varsayılan veya kullanıcı tanımlı ad yerine güvenlik işlevinin adına sahip olur. Güvenlik ayarları için ayrılmış yapılandırılabilir çıkışlar seçilemez, sadece LED olarak gösterilir.



Çizim 1.2: G/Ç'leri gösteren iletişim ekranı.

8. Kurulum

8.1. Elektrik Uyarıları ve İkazlar

Uyarılar Bir uygulama tasarlarken ve kurarken de dahil olmak üzere tüm arayüz grupları için aşağıdaki uyarılara uyun.



UYARI

Aşağıdakilerden herhangi birine uyulmaması, güvenlik işlevleri geçersiz kılınabileceğinden ciddi yaralanmalara veya ölüme neden olabilir.

- Asla güvenlik sinyallerini doğru güvenlik seviyesindeki bir güvenlik PLC'si olmayan bir PLC'ye bağlamayın. Güvenlik arabirimi sinyallerinin normal G/Ç arabirimi sinyallerinden ayrı tutulması önemlidir.
- Güvenlikle ilgili tüm sinyaller artık şekilde yapılacaktır (iki bağımsız kanal).
- Tek bir arızanın güvenlik işlevinin kaybına yol açmaması için iki bağımsız kanalı ayrı tutun.



UYARI: ELEKTRİK

Aşağıdakilerden herhangi birine uyulmaması, elektriksel tehlikeler nedeniyle ciddi yaralanmalara veya ölüme neden olabilir.

- Suya maruz kalma için değerlendirilmeyen tüm ekipmanın kuru kalmasını sağlayın. Ürüne su kaçmasına izin verilirse, tüm gücü kilitleyin-etiketleyin, sonra destek almak için yerel Universal Robots servis sağlayıcınızla iletişime geçin.
- Yalnızca robotla birlikte gelen orijinal kabloları kullanın. Robotu kabloların esnemeye maruz kalacakları uygulamalar için kullanmayın.
- Arabirim kablolarını robot G/Ç'ye takarken dikkat edilmesi gerekir. Altaki metal plaka, arabirim kabloları ve konektörleri içindir. Delikleri delmeden önce plakayı sökün. Plakayı tekrar takmadan önce tüm talaşlar temizlendiğinden emin olun. Doğru kılıf boyutlarını kullanmayı unutmayın.

**UYARI**

Seviyeleri özel IEC standartlarında tanımlananlardan daha yüksek olan rahatsız edici sinyaller, robotun beklenmedik davranışlarına neden olabilir. Aşağıdakilere dikkat edin:

- Robot, uluslararası IEC standartlarına göre **Elektromanyetik Uyumluluk (EMC)** açısından test edilmiştir. Çok yüksek sinyal seviyeleri veya aşırı maruz kalma, robota kalıcı hasar verebilir. EMC sorunlarının genellikle kaynak işlemlerinde görüldüğü ve normalde günlükte hata mesajlarıyla belirtildiği görüldü. Universal Robots, EMC sorunlarından kaynaklanan herhangi bir hasardan sorumlu tutulamaz.
- Ek testler uygulanmadığı sürece, Kontrol Kutusundan diğer makinelere ve fabrika ekipmanına giden G/Ç kablolarının 30 m'den uzun olamayacağına dikkat edin.

**ZEMİN**

Eksi bağlantılar GND (toprak) olarak anılır ve robotun kalkanına ve denetleyici kutusuna bağlanır. Sözü geçen tüm GND bağlantıları yalnızca güç sağlamak ve sinyal göndermek içindir. PE (Koruyucu Topraklama) için, kontrol kutusu içinde bulunan toprak simgeli M6 boyutundaki vida bağlantılarını kullanın. Topraklama iletkeni, en azından sistemdeki en yüksek akımın akım değerine sahip olacaktır.

**KILAVUZU OKUYUN**

Kontrol kutusunun içindeki bazı G/Ç'ler, normal veya güvenlikle ilgili G/Ç için yapılandırılabilir. Elektrik Arayüzü bölümünün tamamını okuyun ve anlayın.

8.2. Kontrol Kutusu Bağlantı Noktaları

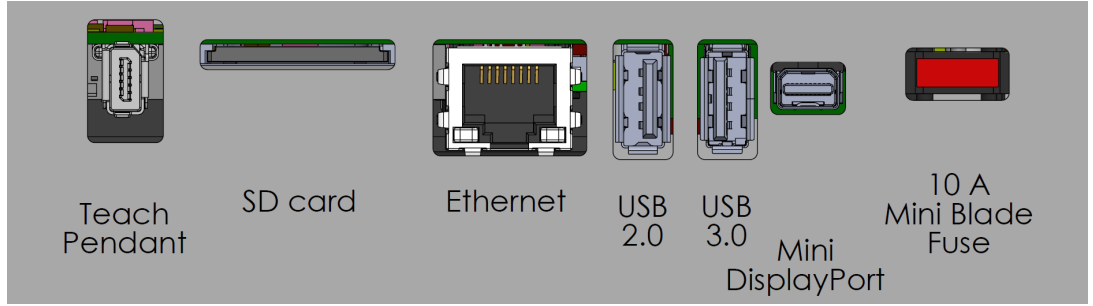
Açıklama

Kontrol Kutusundaki G/Ç arayüz gruplarının alt tarafında aşağıda açıklanan harici bağlantı noktaları ve bir sigorta bulunur. Kontrol Kutusu kabininin tabanında, bağlantı noktalarına erişmek amacıyla harici konektör kablolarını çalıştırmak için kapaklı açıklıklar vardır.

Harici bağlantı noktaları

Harici bağlantılar için bağlantı noktaları aşağıdaki gibidir:

- Robot kolu kontrol etmek veya programlamak için EI Ünitesini kullanmak üzere EI Ünitesi bağlantı noktası.
- SD kart takmak için SD kart bağlantı noktası.
- Ethernet tipi bağlantılara izin vermek için ethernet bağlantı noktası.
- DisplayPort kullanan monitörleri desteklemek için Mini DisplayPort. Bu, bir DVI veya HDMI dönüştürücüye aktif bir Mini Ekran gerektirir. Pasif dönüştürücüler, DVI/HDMI bağlantı noktalarıyla çalışmaz.
- Mini Bıçak Sigorta harici bir güç kaynağı bağlandığında kullanılır.



NOT

Kontrol Kutusu açıkken bir EI Ünitesinin bağlanması veya bağlantısının kesilmesi ekipman hasarına neden olabilir .

- Kontrol Kutusu açıkken bir EI Ünitesi bağlamayın.
- Bir EI Ünitesi bağlamadan önce Kontrol Kutusunu kapatın.



NOT

Kontrol Kutusunu açmadan önce aktif adaptörün takılmaması, ekran çıkışını engelleyebilir.

- Kontrol Kutusunu açmadan önce aktif adaptörü takın.
- Bazı durumlarda harici monitörün Kontrol Kutusundan önce açılması gerekir.
- Tüm adaptörler kutudan çıktığı gibi çalışmadığından, revizyon 1.2'yi destekleyen aktif bir adaptör kullanın.

8.3. Ethernet

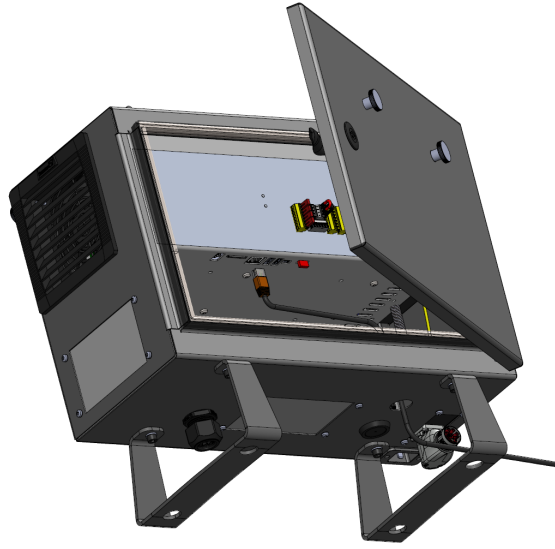
Açıklama

Ethernet arayüzü aşağıdakiler için kullanılabilir:

- MODBUS, EtherNet/IP ve PROFINET.
- Uzaktan erişim ve kontrol.

Ethernet kablosunu, Kontrol Kutusunun tabanındaki delikten geçirip, braketin alt kısmındaki Ethernet bağlantı noktasına takarak bağlamak için.

Kabloyu Ethernet bağlantı noktasına bağlamak için Kontrol Kutusunun tabanındaki kapağı uygun bir kablo kılıfıyla değiştirin.



Elektrik spesifikasyonları aşağıdaki tabloda gösterilmiştir.

Parametreler	Min	Tip	Maks	Birim
İletişim hızı	10	-	1000	Mb/sn

8.4. 3PE EI Ünitesi Yüklemesi

8.4.1. Donanım Kurulumu

EI Ünitesini kaldırmak için



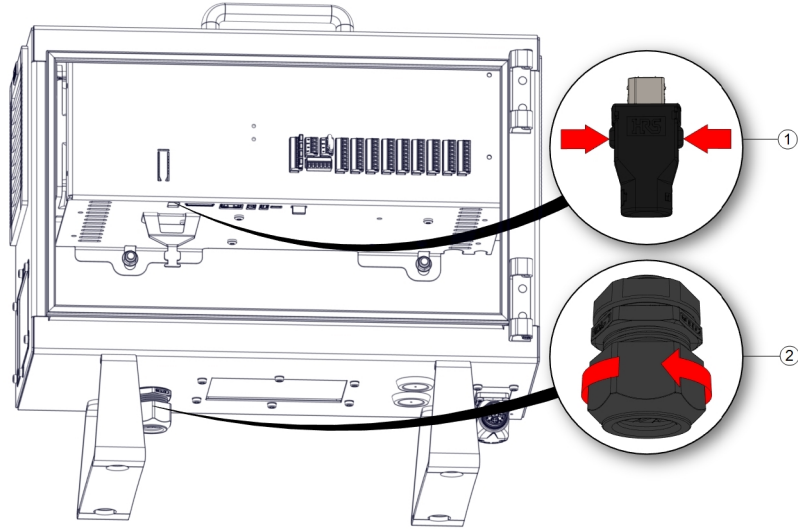
NOT

EI Ünitesini değiştirmek, sistemin açılışta bir hata bildirmesine yol açabilir.

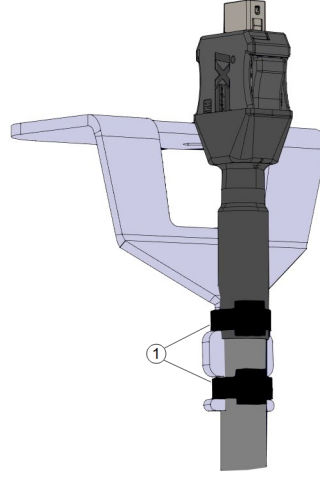
- EI Kumandası türü için daima doğru yapılandırmayı seçin.

Standart EI Ünitesini çıkarmak için:

1. Kontrol kutusu gücünü kesin ve ana güç kablosunun bağlantısını güç kaynağından kesin.
2. EI Ünitesi kablolarını takmak için kullanılan iki kablo bağınyı çekin ve çıkarın.
3. Gösterilen şekilde EI Ünitesi fişinin her iki tarafındaki klipsleri bastırın ve EI Ünitesi bağlantı noktasının bağlantısını kesmek için aşağı doğru çekin.
4. Kontrol kutusunun altındaki plastik rondelayı tam açın/gevşetin ve EI Ünitesinin fişini ve kablosunu çekin.
5. EI Ünitesinin kablosunu ve EI Ünitesini yavaşça çıkarın.



1	Klips	2	Plastik rondela
---	-------	---	-----------------



1	Kablo baęları
---	---------------

**3PE
EI Ünitesi
kurulumu için**

1. EI Ünitesi fişini ve kablosunu kontrol kutusunun altına yerleştirin ve plastik rondelayı sıkıca kapatın/sıkın.
2. Bağlantı için EI Ünitesi fişini EI Ünitesi bağlantı noktasına takın.
3. EI Ünitesi kablolarını takmak için iki yeni kablo baęı kullanın.
4. Ana güç kablosunu güç kaynağına baęlayın ve kontrol kutusunu çalıştırın.

EI Ünitesi, uygun şekilde depolanmadığı takdirde her zaman takılma tehlikesi oluşturabilecek bir kablo uzunluęuna sahiptir.

- Takılma tehlikelerini önlemek için her zaman EI Ünitesini ve kablo aparatını kaldırın.

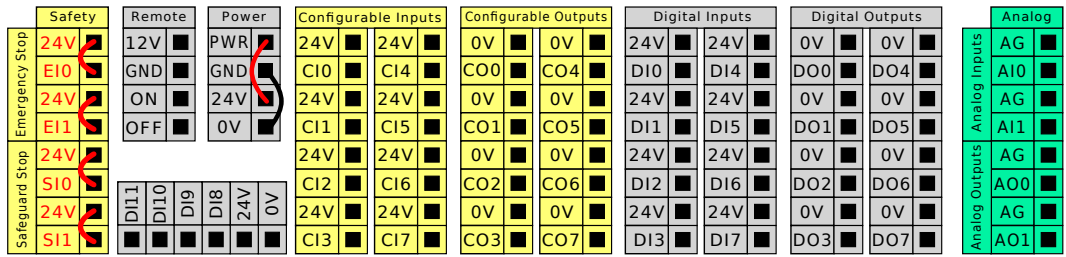
8.5. Denetleyici G/Ç

Açıklama

Kontrol Kutusu içindeki elektrik arayüzü, robot kol ile farklı ekipman türleri arasında iletişim ve yapılandırma sağlayan Girişler ve Çıktılar **G/Ç** gruplarından oluşur. G/Ç grupları şunları içerir:

- Dijital (24 V)
- Yapılandırılabilir (24 V)
- Analog
- Güvenlik (24 V)

Aşağıdaki şekilde, Kontrol Kutusunun içindeki elektrik arabirim gruplarının yerleşimi gösterilmiştir. Aşağıda gösterildiği gibi renk şemasının amacını gözlemleyin ve koruyun.



Kırmızı metinle sarı	Atanmış güvenlik sinyalleri
Siyah metinle sarı	Güvenlik için yapılandırılabilir
Siyah metinle gri	Genel amaçlı dijital G/Ç
Siyah metinle yeşil	Genel amaçlı analog G/Ç

G/Ç grupları

Robotu, listelenen üç giriş için de aynı olan elektriksel özelliklere göre kurabilirsiniz.

- Güvenlik G/Ç.
- Yapılandırılabilir G/Ç.
- Genel amaçlı G/Ç.



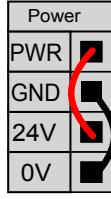
NOT

Yapılandırılabilir G/Ç, güvenlikle ilgili G/Ç veya normal G/Ç olarak yapılandırılmış G/Ç'dir. Bunlar, siyah metinli sarı uçlardır.

Güç terminal blokunu yapılandırarak dijital G/Ç'yi 24 V'luk dâhili veya harici bir güç kaynağıyla çalıştırmak mümkündür. Bu blok, dört terminalden oluşur. Üstteki ikisi (PWR ve GND), dâhili 24 V beslemeden gelen 24 V ve topraklamadır. Bloktaki alt iki terminal (24 V ve 0 V) G/Ç'yi beslemek için 24 V girişidir. Varsayılan yapılandırma, dâhili güç kaynağını kullanır.

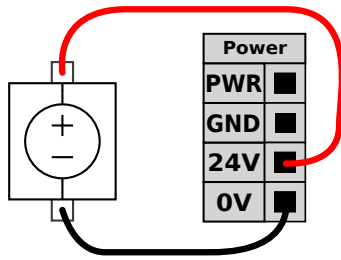
Güç kaynağı varsayılan

Bu örnekte, varsayılan yapılandırma dâhili güç kaynağını kullanıyor


Harici güç kaynağı

Daha fazla akım gerektiğinde, harici bir güç kaynağını aşağıda gösterildiği şekilde bağlayabilirsiniz.

Sigorta, maksimum 10 A akım derecesine ve minimum 32 V voltaj derecesine sahip Mini Bıçak tipindedir. Sigorta UL işaretli olmalıdır. Sigorta aşırı yüklenmişse değiştirilmelidir.



Bu örnekte, yapılandırma daha fazla akım için harici bir güç kaynağı kullanıyor.

Güç kaynağı özellikleri

Dâhili ve harici güç kaynağının elektrik spesifikasyonları aşağıda gösterilmektedir.

Uçlar	Parametreler	Min	Tip	Maks	Birim
<i>Dâhili 24 V güç kaynağı</i>					
[PWR - GND]	Voltaj	23	24	25	V
[PWR - GND]	Akım	0	-	2*	A
<i>Harici 24 V giriş gereklilikleri</i>					
[24 V - 0 V]	Voltaj	20	24	29	V
[24 V - 0 V]	Akım	0	-	6	A

*500 msn veya %33 görev döngüsü için 3,5 A.

Dijital G/Ç özellikleri Dijital G/Ç, IEC 61131-2'ye uygun olarak yapılmıştır. Elektrik spesifikasyonları aşağıda gösterilmiştir.

Uçlar	Parametreler	Min	Tip	Maks	Birim
Dijital Çıkışlar					
[COx / DOx]	Akım*	0	-	1	A
[COx / DOx]	Voltaj düşüşü	0	-	0,5	V
[COx / DOx]	Kaçak akımı	0	-	0.1	mA
[COx / DOx]	İşlev	-	PNP	-	Tip
[COx / DOx]	IEC 61131-2	-	1A	-	Tip
Dijital Girişler					
[EIx/SIx/CIx/DIx]	Voltaj	-3	-	30	V
[EIx/SIx/CIx/DIx]	KAPAT bölgesi	-3	-	5	V
[EIx/SIx/CIx/DIx]	AÇ bölgesi	11	-	30	V
[EIx/SIx/CIx/DIx]	Akım (11-30 V)	2	-	15	mA
[EIx/SIx/CIx/DIx]	İşlev	-	PNP +	-	Tip
[EIx/SIx/CIx/DIx]	IEC 61131-2	-	3	-	Tip

* Maksimum 1H dirençli yükler veya endüktif yükler için.

8.5.1. Dijital Giriş ve Çıkış

Dijital Çıkış Uç ekipman iletişim arayüzü, iki dijital çıkışın bağımsız olarak yapılandırılmasına olanak tanır. PolyScope'ta her bir pimin, çıkış modunun ayarlanmasına izin veren bir açılır menüsü vardır. Aşağıdaki seçenekler mevcuttur:

- **Batma:** Bu, pimin bir NPN veya Batma yapılandırmasında yapılandırılmasını sağlar. Çıkış kapalıysa pim, bir akımın toprağa akmasına izin verir. Bu, tam bir devre oluşturmak için PWR pimiyle birlikte kullanılabilir.
- **Kaynaklama:** Bu, pimin bir PNP veya Kaynak yapılandırmasında yapılandırılmasını sağlar. Çıkış açık olduğunda, pin pozitif bir voltaj kaynağı sağlar (GÇ Sekmesinde yapılandırılabilir). Bu, tam bir devre oluşturmak için GND pimi ile birlikte kullanılabilir.
- **İtme / Çekme:** Bu, pimin bir İtme / Çekme yapılandırmasında yapılandırılmasını sağlar. Çıkış açık olduğunda, pim pozitif bir voltaj kaynağı sağlar (GÇ Sekmesinde yapılandırılabilir). Bu, tam bir devre oluşturmak için GND pimi ile birlikte kullanılabilir. Çıkış kapalıysa, pim toprağa bir akım akmasına izin verir.

Yeni bir çıkış yapılandırması seçildikten sonra değişiklikler geçerli olur. Hâlihazırda yüklü olan kurulum, yeni yapılandırmayı yansıtacak şekilde değiştirilir. Uç ekipman çıkışlarının amaçlandığı gibi çalıştığını doğruladıktan sonra, değişikliklerin kaybedilmesini önlemek için kurulumu kaydettiğinizden emin olun.

Dijital Çıkış Uç ekipman iletişim arayüzü, iki dijital çıkışın bağımsız olarak yapılandırılmasına olanak tanır. PolyScope'ta her bir pimin, çıkış modunun ayarlanmasına izin veren bir açılır menüsü vardır. Aşağıdaki seçenekler mevcuttur:

- **Batma:** Bu, pimin bir NPN veya Batma yapılandırmasında yapılandırılmasını sağlar. Çıkış kapalıysa pim, bir akımın toprağa akmasına izin verir. Bu, tam bir devre oluşturmak için PWR pimiyle birlikte kullanılabilir.
- **Kaynaklama:** Bu, pimin bir PNP veya Kaynak yapılandırmasında yapılandırılmasını sağlar. Çıkış açık olduğunda, pin pozitif bir voltaj kaynağı sağlar (GÇ Sekmesinde yapılandırılabilir). Bu, tam bir devre oluşturmak için GND pimi ile birlikte kullanılabilir.
- **İtme / Çekme:** Bu, pimin bir İtme / Çekme yapılandırmasında yapılandırılmasını sağlar. Çıkış açık olduğunda, pim pozitif bir voltaj kaynağı sağlar (GÇ Sekmesinde yapılandırılabilir). Bu, tam bir devre oluşturmak için GND pimi ile birlikte kullanılabilir. Çıkış kapalıyken, pim toprağa bir akım akmasına izin verir.

Yeni bir çıkış yapılandırması seçildikten sonra değişiklikler geçerli olur. Hâlihazırda yüklü olan kurulum, yeni yapılandırmayı yansıtacak şekilde değiştirilir. Uç ekipman çıkışlarının amaçlandığı gibi çalıştığını doğruladıktan sonra, değişikliklerin kaybedilmesini önlemek için kurulumu kaydettiğinizden emin olun.

8.5.2. Tahrik Gücü Göstergesi

Açıklama

Sürücü güç göstergesi, robot kol açıldığında veya robot kablosuna güç geldiğinde yanan bir ışıktır. Robot kol kapatıldığında, sürücü güç göstergesi kapanır.

Sürücü güç göstergesi, Dijital Çıkışlar aracılığıyla bağlanır. Güvenlik özelliği değildir ve güvenlik G/Ç'leri kullanmaz.

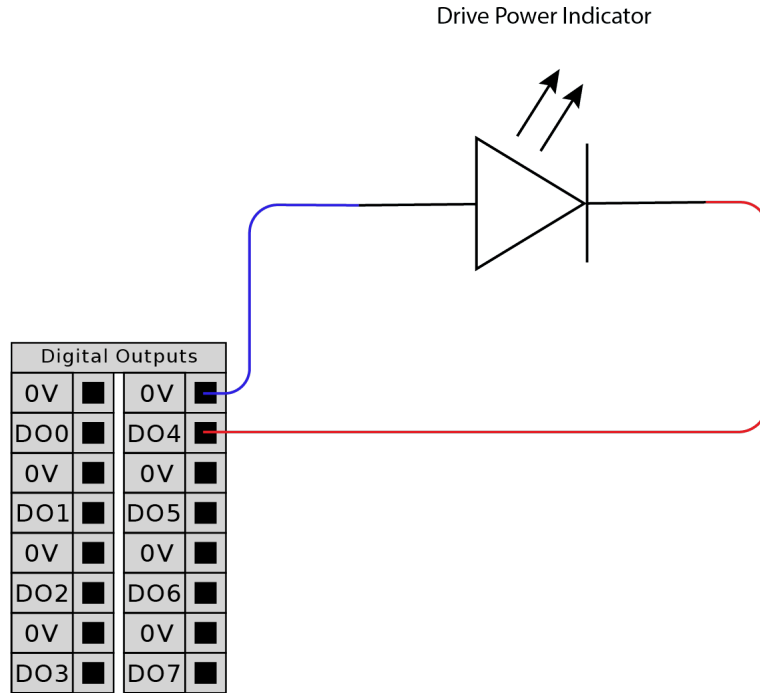
Gösterge

Sürücü güç göstergesi 24 VDC'de çalışabilen bir ışık olabilir.

Göstergeyi ayarlamak için

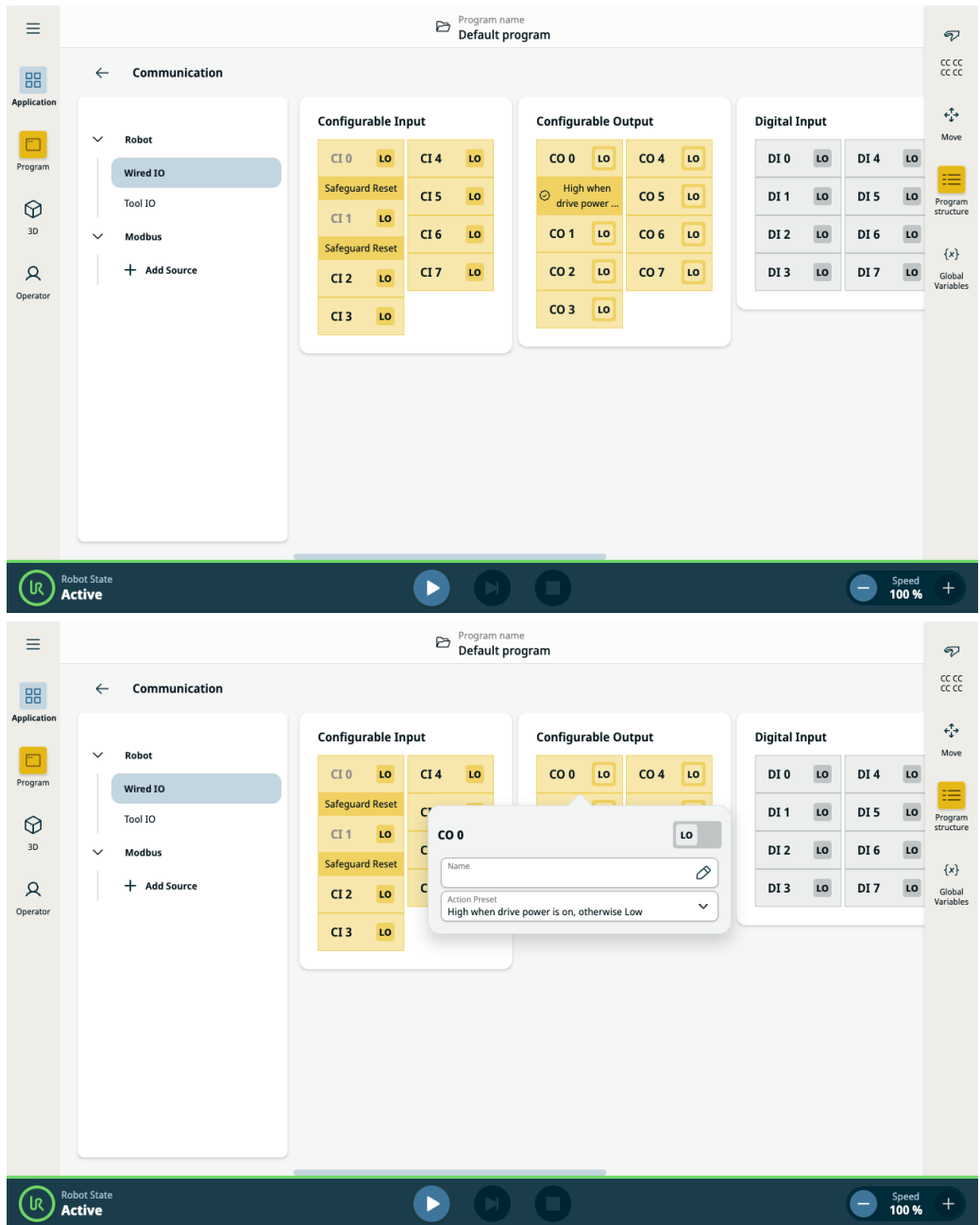
Göstergenin ayarlanması, çıkışlar için bir ışık ve kablolama gerektirir.

1. Sürücü güç göstergesini aşağıdaki resimde gösterildiği gibi Dijital Çıkışlara bağlayın.
2. Sürüş gücü göstergesinin doğru bağlandığından emin olun.
 - Robot kolu açabilir ve ışığın yandığını doğrulayabilirsiniz.
 - Robot kolu kapatabilir ve ışığın söndüğünü doğrulayabilirsiniz.



Göstergeyi yapılandırmak için

1. Navigasyon menüsünde **Uygulama** seçeneğine dokununuz.
2. **İletişim** seçeneğini belirleyin.
3. Yan menüde **Kablolu IO** seçeneğini belirleyin.
4. İstedığınız çıkış türüne ilerleyin ve aşağıdakilerden birini seçmek için dokununuz:
 - Yapılandırılabilir Çıkış
 - Dijital Çıkış
 - Analog Çıkış
5. **Eylem Önerisi** seçeneğini belirleyin
Seçilen çıkışı adlandırabilirsiniz
6. Açılır menüde **Sürüş gücü açıkken yüksek, aksi takdirde Düşük** seçeneğini belirleyin.



The screenshot displays the 'Communication' configuration screen in the Universal Robots software. The interface is organized into three main panels: 'Configurable Input', 'Configurable Output', and 'Digital Input'. The 'Configurable Output' panel is currently selected, and a pop-up menu is open for 'CO 0', showing options for 'Name' and 'Action Preset'. The 'Action Preset' is set to 'High when drive power is on, otherwise Low'. The bottom status bar indicates the robot is 'Active' and the speed is '100%'.

8.6. Güvenlik G/Ç

Güvenlik G/Ç

Bu bölümde, atanmış güvenlik girişi (Kırmızı metinli sarı uç) ve güvenlik G/Ç'si olarak yapılandırıldığında yapılandırılabilir G/Ç (Siyah metinli sarı uçlar) tarif edilmektedir. Güvenlik cihazları ve ekipmanları, Güvenlik bölümündeki güvenlik talimatlarına ve risk değerlendirmesine göre kurulmalıdır. Tüm emniyet G/Ç'leri eşleştirilmiştir (yedekli), bu nedenle tek bir hata emniyet işlevinin kaybına neden olmaz. Ancak güvenlik G/Ç'si iki ayrı dal olarak tutulmalıdır.

Sürekli güvenlik girişi türleri şunlardır:

- **Robot Acil Durdurma** sadece acil durum durdurma ekipmanları içindir
- **Koruma Durdurma** koruyucu cihazlar için
- **3PE Durdurma** koruyucu cihazlar için

Tablo İşlevsel fark, aşağıda gösterilmiştir.

	Acil Durdurma	Emniyetli Durdurma	3PE Durdurma
Robotun hareketi durur	Evet	Evet	Evet
Program yürütme	duraklatılır	duraklatılır	duraklatılır
Tahrik gücü	Kapalı	Açık	Açık
Sıfırlama	Manuel	Otomatik veya elle	Otomatik veya elle
Kullanım sıklığı	Seyrek	Her devir ila seyrek	Her devir ila seyrek
Yeniden başlatma gerekir	Yalnızca fren çözme	Hayır	Hayır
Durdurma Kategorisi (IEC 60204-1)	1	2	2
İzleme işlevinin performans seviyesi (ISO 13849-1)	PLd	PLd	PLd

Güvenlik ikazı

Ek güvenlik G/Ç işlevlerini, örneğin Acil Durum Durdurma Çıkışı ayarlamak için yapılandırılabilir G/Ç'yi kullanın. Güvenlik işlevleri için bir dizi yapılandırılabilir G/Ç tanımlamak için PolyScope arayüzünü kullanın.



UYARI

Güvenlik işlevlerinin düzenli olarak doğrulanmaması ve test edilmemesi tehlikeli durumlara yol açabilir.

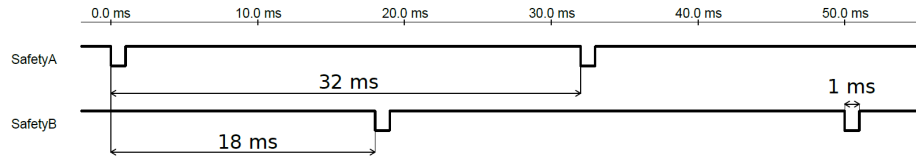
- Robot çalıştırılmadan önce güvenlik işlevleri doğrulanacaktır.
- Güvenlik işlevleri düzenli olarak test edilecektir.

OSSD Sinyalleri

Tüm yapılandırılmış ve sürekli güvenlik girişleri, pals boyları 3ms altındaki OSSD güvenlik ekipmanının kullanımına olanak sağlamak için süzülür. Güvenlik girişi her milisaniyede bir örneklenir ve girişin durumu son 7 milisaniye boyunca en sık görülen giriş sinyali ile belirlenir.

OSSD Güvenlik Sinyalleri

Bir güvenlik çıkışı etkin olmadığı/yüksek olduğunda OSSD darbelerini çıkarmak için Kontrol Kutusunu yapılandırabilirsiniz. OSSD darbeleri, Kontrol Kutusunun güvenlik çıkışlarını aktif/düşük yapma yeteneğini algılar. OSSD darbeleri bir çıkış için etkinleştirildiğinde, her 32 ms'de bir güvenlik çıkışında 1 ms düşük darbe üretilir. Güvenlik sistemi, bir çıkışın bir kaynağa ne zaman bağlandığını algılar ve robotu kapatır. Aşağıdaki şekil şunları göstermektedir: bir kanaldaki darbeler arasındaki süre (32ms), darbe uzunluğu (1ms) ve bir kanaldaki bir darbeden diğer kanaldaki bir darbeye kadar geçen süre (18ms)



Güvenlik Çıkışı için OSSD'yi etkinleştirmek için

1. Başlıkta, **Kurulum** 'e dokununuz ve **Güvenlik** 'ü seçin.
2. **Güvenlik** altında **G/Ç**'ü seçin.
3. G/Ç ekranında, Çıkış Sinyali altında, istediğiniz OSSD onay kutusunu seçin. OSSD onay kutularını etkinleştirmek için çıkış sinyalini atamanız gerekir.

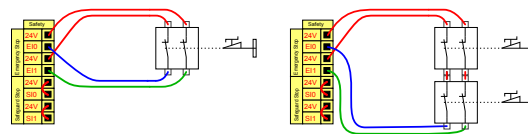
Varsayılan güvenlik yapılandırması

Robot, herhangi bir ek güvenlik ekipmanı olmadan çalışmasını sağlayan varsayılan bir yapılandırma gönderilir.

	Safety	
Emergency Stop	24V	<input checked="" type="checkbox"/>
	EI0	<input checked="" type="checkbox"/>
Emergency Stop	24V	<input checked="" type="checkbox"/>
	EI1	<input checked="" type="checkbox"/>
Safeguard Stop	24V	<input checked="" type="checkbox"/>
	SI0	<input checked="" type="checkbox"/>
	SI1	<input checked="" type="checkbox"/>

Acil durum durdurma düğmelerini bağlama

Çoğu uygulamada, bir veya daha fazla ek acil durum durdurma düğmesinin olması gerekir. Aşağıdaki şekilde bir veya daha fazla acil durum durdurma düğmesinin nasıl bağlanabileceği gösterilmiştir.

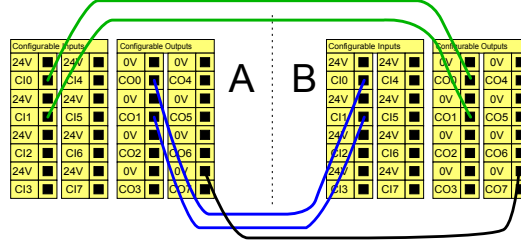


Diğer makinelere acil durum durdurmasını paylaşma

GUI üzerinden aşağıdaki G/Ç işlevlerini yapılandırarak, robotla diğer makinelerin arasında paylaşılmış bir acil durum durdurma işlevi ayarlayabilirsiniz. Robot Acil Durum Durdurma Girişi, paylaşma amaçları için kullanılmaz. İki'den fazla UR robotunun veya diğer makinelerin bağlanması gerektiğinde, acil durum durdurma sinyallerini kontrol etmek için bir güvenlik PLC gerekir.

- Yapılandırılabilir giriş çifti: Harici Acil Durum Durdurması.
- Yapılandırılabilir çıkış çifti: Sistem Durdurması.

Aşağıdaki şekilde, iki UR robotunun acil durum durdurma işlevlerini nasıl paylaştığı gösterilmiştir. Bu örnekte kullanılan yapılandırılmış G/Ç'ler CI0-CI1 ve CO0-CO1dir.



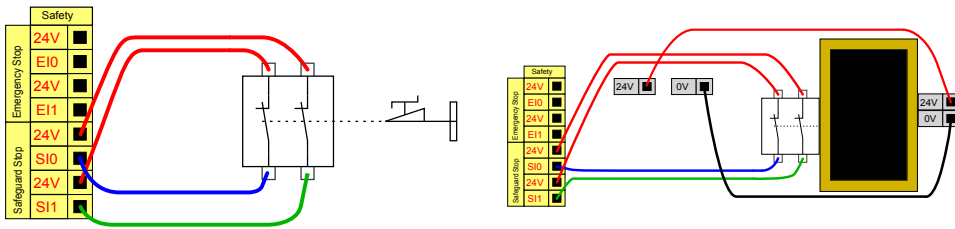
Otomatik devam etmeli koruma amaçlı durdurma

Bu yapılandırma sadece operatörün kapıdan geçip onu arkasından kapatamayacağı uygulamalar için tasarlanmıştır. Yapılandırılabilir G/Ç, robot hareketini yeniden etkinleştirmek için kapının dışındaki bir sıfırlama düğmesini ayarlamak için kullanılır. Sinyal yeniden oluşturulduğunda robot otomatik olarak harekete devam eder.



UYARI

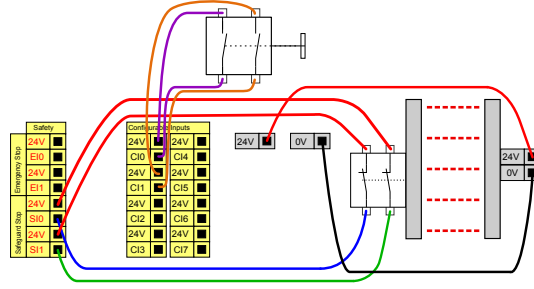
Sinyal güvenlik çevresinin içinden yeniden oluşturulmuyorsa, bu yapılandırmayı kullanmayın.



Bu örnekte bir kapı anahtarı, kapı Bu örnekte bir güvenlik matı, otomatik devam ettirmenin açıldığında robotun durdurulduğu uygun olduğu bir güvenlik cihazıdır. Bu örnek aynı temel bir koruma cihazıdır. zamanda bir güvenlik lazer tarayıcısı için de geçerlidir.

**Sıfırlama
düğmeli
Koruma
Amaçlı
Durdurma**

Koruma amaçlı arabirim, bir ışık perdesiyle etkileşimde bulunmak için kullanıldığında, güvenlik çevresi dışında bir sıfırlama gerekir. Sıfırlama düğmesinin iki kanal tipinde olması gerekir. Bu örnekte sıfırlama için yapılandırılan G/Ç, C10-C11'dir.



8.6.1. Mod Seçimi için G/Ç Kullanımı

Açıklama

Robot, El Ünitesi kullanılmadan çalışma modları arasında geçiş yapacak şekilde yapılandırılabilir. Bu, Otomatik moddan Manuel moda ve Manuel moddan Otomatik moda geçerken EÜ'nün kullanılmasının yasak olduğu anlamına gelir.

El Ünitesi kullanılmadan modların değiştirilmesi, güvenlik G/Ç yapılandırması ve mod seçici olarak ikincil bir cihaz gerektirir.

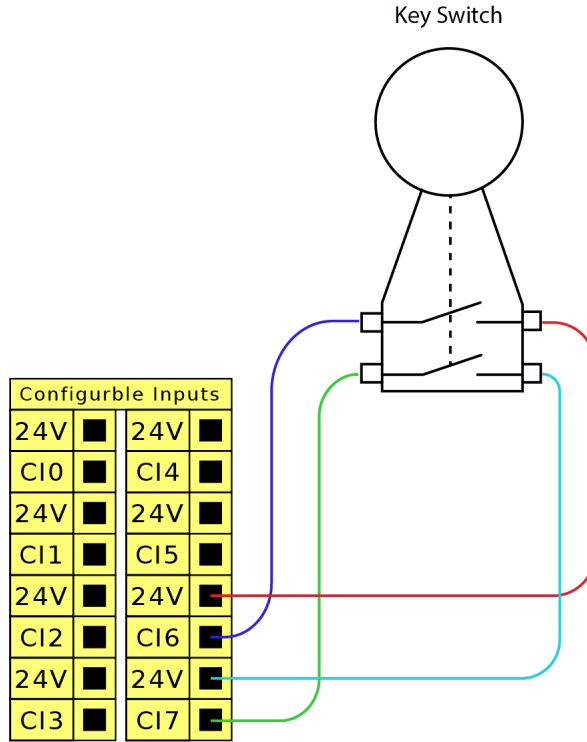
Mod seçici

Mod seçici, yedekli bir elektrik düzenine sahip veya özel bir güvenlik PLC'sinden gelen sinyallere sahip bir anahtar olabilir.

Mod seçiciyi kullanmak için

Anahtarlı şalter gibi mod seçicinin kullanılması, EÜ'nün modlar arasında geçiş yapmak için kullanılmasını önler.

1. Mod seçicinizi aşağıdaki resimde gösterildiği gibi girişlere bağlayın.
2. Mod seçicinin doğru şekilde bağlandığını ve yapılandırıldığını doğrulayın.



Baęlı güvenlik girişlerini yapılandırmak için

İkincil cihaz bağlantısı için güvenli girişlerin yapılandırılması, güvenlik G/Ç ekranının kilidinin açılmasını gerektirir.

1. Navigasyon menüsünde **Uygulama** seçeneğine dokununuz.
2. **Güvenlik** seçeneğini belirleyin.
3. Ekranın alt kısmındaki **Kilidi Aç** ögesine dokununuz.
İstendiğinde, Güvenlik ekranının kilidini açmak için şifrenizi girin.
Daha önce bir şifre tanımlamadıysanız varsayılan şifreyi kullanın: `ursafe`.
4. Güvenlik G/Ç'si altındaki **Girişler** seçeneğini belirleyin.
5. Giriş açılır menüsü seçeneklerinden birine dokunarak giriş sinyallerinden birini seçin.
6. Açılır listeden **Çalışma Modu** seçeneğini belirleyin.
7. **Uygula** seçeneğine dokununuz ve robotun yeniden başlatılmasına izin verin.
8. **Güvenlik Yapılandırmasını Onayla** seçeneğine dokununuz.
Artık ikincil cihazı yalnızca çalışma modları seçmek ve/veya bunlar arasında geçiş yapmak için kullanabilirsiniz.

Giriş ikincil cihaza atandığında, EÜ üzerinden anahtarlama modları devre dışı bırakılır. Modları değiştirmek için EÜ kullanılmaya çalışılırsa EÜ'nün çalışma modunu değiştirmek için kullanılamayacağını onaylayan bir mesaj görünür.

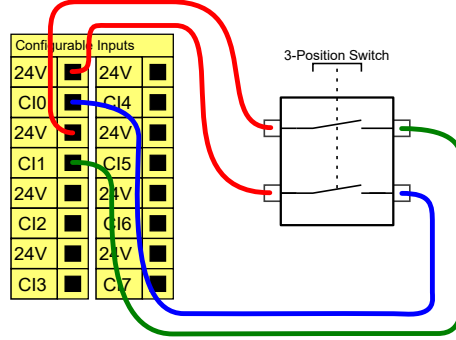
8.6.2. Üç Pozisyon Etkinleştirme Cihazı

Açıklama

Robot kol, 3PE EI Ünitesi şeklinde bir etkinleştirme cihazı ile donatılmıştır. Kontrol Kutusu, aşağıdaki etkinleştirme cihazı yapılandırmalarını destekler:

- 3PE EI Kumandası
- Harici Üç Pozisyonlu Etkinleştirme cihazı
- Harici Üç Pozisyonlu cihaz ve 3PE EI Ünitesi

Aşağıdaki şekil, Üç Pozisyonlu Etkinleştirme Cihazının nasıl bağlandığını gösterir.



Not: Üç Pozisyonlu Etkinleştirme Cihazı girişi için iki giriş kanalı, 1 saniyelik anlaşmazlık toleransına sahiptir.



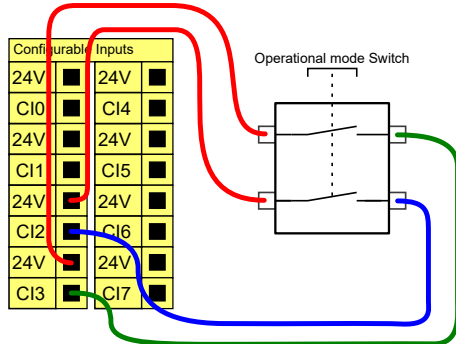
NOT

UR robot güvenlik sistemi, birden fazla harici Üç Pozisyonlu Etkinleştirme Cihazını desteklemez.

Çalışma Modu Düğmesi

Üç Pozisyonlu Etkinleştirme cihazı kullanmak, Çalışma Modu anahtarının kullanılmasını gerektirir.

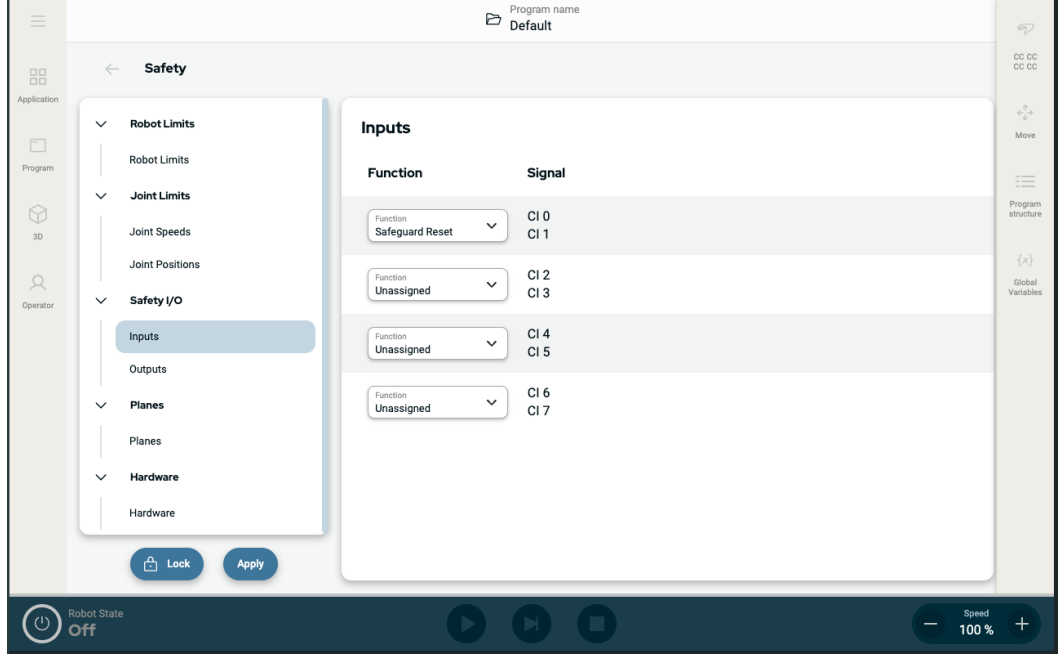
Aşağıdaki şekil, bir Çalışma Modu anahtarını göstermektedir.



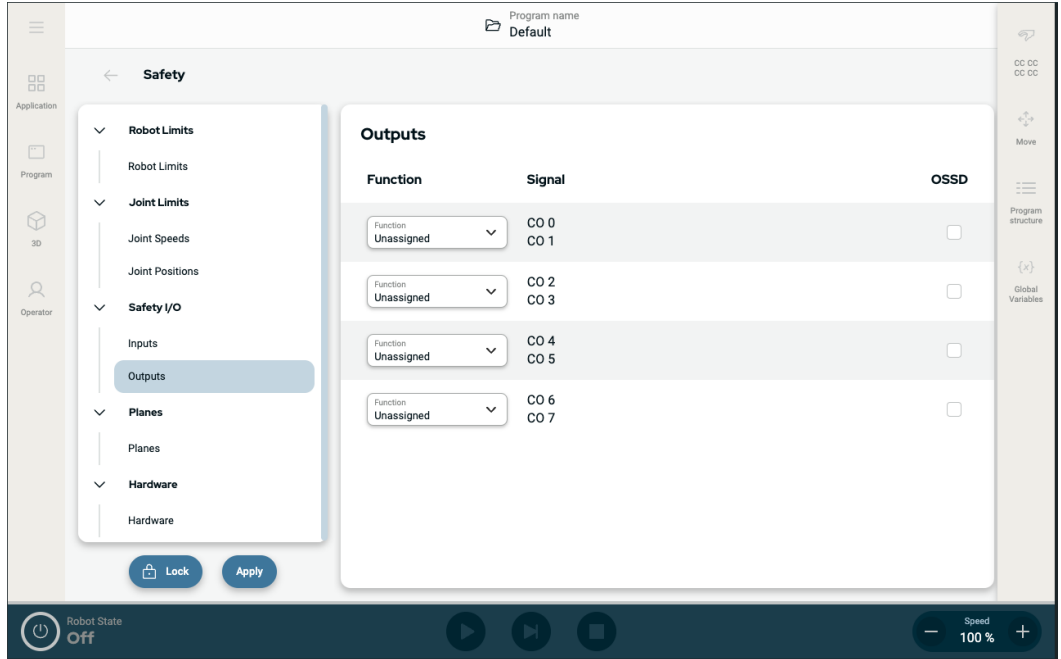
8.6.3. Güvenlik G/Ç Sinyalleri

Açıklama

G/Ç, girişler ve çıkışlar arasında bölünmüştür ve her bir işlev Kategori 3 PLd özelliği sağlayacak şekilde eşleştirilmiştir.



Çizim 1.3: PolyScope X ekranında Giriş sinyalleri görüntülenir.



Giriş Sinyalleri

Girişler aşağıdaki tablolarda açıklanmaktadır:

Acil Durdurma Düğmesi	O çıkış tanımlıysa Sistem Acil Durum Durdurma çıkışını kullanıp diğer makinelere haber vererek bir Durdurma Kategorisi 1 (IEC 60204-1) gerçekleştirir. Çıkışa bağlanan her türlü şeyde bir durdurma başlatılır.
Robot Acil Durdurma	Kontrol Kutusu girişi aracılığıyla bir Durdurma Kategorisi 1 (IEC 60204-1) gerçekleştirir ve bu çıkış tanımlanmışsa Sistem Acil Durdurma Çıkışını kullanarak diğer makineleri bilgilendirir.
Harici Acil Durum Durdurması	Yalnızca robot üzerinde Durdurma Kategorisi 1 (IEC 60204-1) gerçekleştirir.
Azaltılmış	Robot bir Normal yapılandırma ya da Azaltılmış yapılandırma kullanırken tüm güvenlik limitleri uygulanabilir. Bu yapılandırıldığında, girişlere gönderilen bir düşük sinyal, güvenlik sisteminin azaltılmış yapılandırmaya geçmesine neden olur. Azaltılmış parametreleri sağlamak için robot kol yavaşlar. Güvenlik sistemi, robotun giriş tetiklendikten sonra 0,5 sn'den kısa bir sürede azaltılmış sınırlarda olmasını garanti eder. Robot kol azaltılmış limitlerden herhangi birini ihlal etmeye devam ederse bir Durdurma Kategorisi 0 tetiklenir. Tetikleyici düzlemleri, azaltılmış yapılandırmaya geçişe de neden olabilir. Güvenlik sistemi aynı şekilde normal yapılandırmaya geçer.

Giriş Sinyalleri

Girişler aşağıdaki tabloda açıklanmaktadır

Çalışma Modu	Harici bir mod seçimi kullanıldığında Otomatik Mod ve Manuel Mod arasında geçiş yapar. Giriş <i>düşük</i> olduğunda robot Otomatik moddadır ve giriş <i>yüksek</i> olduğunda Manuel moddadır.
Koruma Sıfırlama	Koruma Amaçlı Sıfırlama girişinde yükselen bir kenar oluşursa, Koruma Amaçlı Durdurma durumundan geri döner. Bir Koruma Durdurması gerçekleştiğinde, bu giriş Koruma Durdurması durumunun bir sıfırlama tetiklenene kadar devam etmesini sağlar.
Koruma	Bir koruma girişi tarafından tetiklenen bir durdurma. Bir Koruma tarafından tetiklendiğinde tüm modlarda Durdurma Kategorisi 2 (IEC 60204-1) gerçekleştirir.
Otomatik Mod Koruma Durdurma	YALNIZCA Otomatik modda bir Durdurma Kategorisi 2 (IEC 60204-1) gerçekleştirir. Otomatik Mod Koruma Durdurması yalnızca Üç Pozisyonlu Etkinleştirme Cihazı yapılandırıldığında ve kurulduğunda seçilebilir.
Otomatik Mod Koruma Sıfırlama	Otomatik Modu Koruma Amaçlı Sıfırlama girişinde yükselen bir kenar oluşursa Otomatik Modu Koruma Amaçlı Durdurma durumundan geri döner.
Robot üzerinde freedrive	Serbest sürüş girişini standart bir EÜ'de Serbest sürüş düğmesine basmadan ya da hafif basılı konumda 3PE EÜ'deki herhangi bir düğmeye basılı kalmadan Serbest sürüşü etkinleştirmek veya kullanmak için yapılandırabilirsiniz.



UYARI

Varsayılan Koruma Sıfırlaması devre dışı bırakıldığında, koruma artık bir durdurmayı tetiklemediğinde otomatik bir sıfırlama gerçekleşir. Bu durum, bir kişinin koruma alanından geçmesi hâlinde meydana gelebilir. Bir kişi koruma tarafından algılanmazsa ve kişi tehlikelere maruz kalırsa otomatik sıfırlama standartlar tarafından yasaklanmıştır.

- Harici sıfırlamayı yalnızca bir kişi tehlikelere maruz kalmadığında sıfırlamayı sağlamak için kullanın.



UYARI

Otomatik Mod Koruma durdurması etkinleştirildiğinde, Manuel Modda bir koruma Durdurması tetiklenmez.

Çıkış Sinyalleri

Güvenlik sistemi ihlali veya hatası durumunda tüm güvenlik çıkışları düşük seviyeye iner. Bu, Sistem Durdurma çıkışının bir E-stop tetiklenmediğinde bile bir durdurma başlattığı anlamına gelir.

Aşağıdaki Güvenlik işlevleri çıkış sinyallerini kullanabilirsiniz. Yüksek sinyali tetikleyen durum sona erdiğinde tüm sinyaller tekrar düşük olur:

1 Sistem Durdurması	Robot Acil Durdurma girişi veya Acil Durdurma Düğmesi de dâhil olmak üzere güvenlik sistemi durdurulmuş bir duruma tetiklendiğinde sinyal <i>Düşük</i> olur. Kilitlemelerden kaçınmak için Sistem Durdurması girişi tarafından Acil Durum Durduruldu durumu tetiklendiğinde düşük sinyal verilmez.
Robot Hareket Ediyor	Robot hareket ediyorsa sinyal <i>Düşük</i> , aksi takdirde yüksektir.
Robot Durmuyor	Robot durdurulduğunda veya acil durdurma veya koruma durdurma nedeniyle durma sürecindeyken sinyal <i>Yüksek</i> 'dir. Aksi takdirde mantık düşük olur.
Azaltılmış	Azaltılmış parametreler etkin olduğunda veya güvenlik girişi azaltılmış bir girişle yapılandırılmışsa ve sinyal o anda düşükse sinyal <i>Düşük</i> olur. Aksi takdirde sinyal yüksektir.
Azaltılmamış	Bu, yukarıda tanımlanan Azaltılmış'ın tersidir.
3 Pozisyonlu Etkinleştirme Cihazı	Manuel Modda, harici bir 3 Pozisyonlu Etkinleştirme Cihazı bulunmalı ve robotu hareket ettirmek için ona basılmalı ve merkezi bir konumda tutulmalıdır. Entegre bir 3 Pozisyonlu Etkinleştirme Cihazı kullanıyorsanız robotu hareket ettirmek için düğmeye basılmalı ve orta konumda tutulmalıdır.
Güvenli Ev	Robot kol, durdurulduğunda sinyal <i>Yüksektir</i> ve yapılandırılmış Güvenli Başlangıç Pozisyonunda yer alır. Aksi halde, sinyal <i>Düşüktür</i> . Bu genellikle UR robotları mobil robotlarla entegre edildiğinde kullanılır.



NOT

Acil Durdurma durumunu Sistem Durdurması çıkışı aracılığıyla robottan alan tüm harici makineler ISO 13850 ile uyumlu olmalıdır. Bu, özellikle Robot Acil Durdurma girişinin harici bir Acil Durdurma cihazına bağlandığı kurulumlarda gereklidir. Bu gibi durumlarda, harici Acil Durdurma cihazı serbest bırakıldığında Sistem Durdurması çıkışı yüksek olur. Bu, harici makinedeki acil durdurma durumunun, robotun operatöründen herhangi bir manuel eyleme gerek kalmadan sıfırlanacağı anlamına gelir. Bu nedenle, güvenlik standartlarına uymak için, harici makinenin devam etmesi için manuel işlem gerektirmesi gerekir.

¹Sistem Durdurma daha önce Universal Robots robotları için "Sistem Acil Durdurması" olarak biliniyordu. PolyScope "Sistem Acil Durdurması"nı gösterebilir.

8.7. Genel Amaçlı Dijital G/Ç

Açıklama

Başlatma ekranı, bir varsayılan programı otomatik olarak yükleme ve başlatma ile başlatma sırasında Robot kolunu otomatik olarak başlatma ayarlarını içerir.

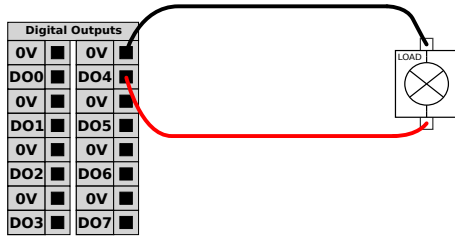
Genel amaçlı dijital G/Ç

Bu bölümde, genel amaçlı 24 V G/Ç'ler (Gri uçlar) ve güvenlik G/Ç'leri olarak yapılandırılmadığında yapılandırılabilir G/Ç (Siyah metinli sarı uçlar) tarif edilmiştir.

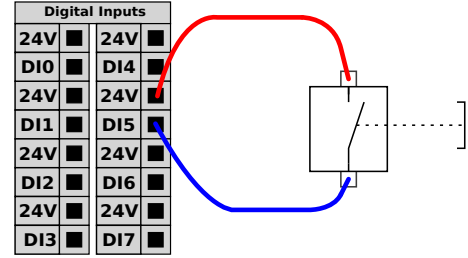
Genel amaçlı G/Ç'ler, pnömatrik röleleri gibi ekipmanları doğrudan tahrik etmek veya diğer PLC sistemleriyle iletişim kurmak için kullanılabilir. Program yürütmesi durdurulduğunda tüm Dijital Çıkışlar otomatik olarak devre dışı bırakılabilir.

Bu modda, program çalışmadığı zamanlarda çıkış her zaman düşük olur. Aşağıdaki alt bölümlerde örnekler gösterilmiştir.

Bu örnekler normal Dijital Çıkışları kullanır, ancak bir güvenlik işlevini gerçekleştirmeye ayarlanmadığında yapılandırılabilir tüm çıkışlar da kullanılabilir.



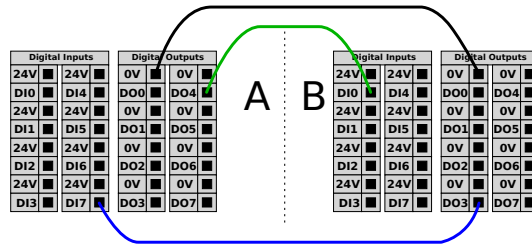
Bu örnekte, bir yük bağlandığında Dijital Çıkışlardan kontrol edilir.



Bu örnekte, basit bir düğme bir Dijital Girişe bağlanmıştır.

Diğer makineler ve PLC'lerle iletişim

Dijital G/Ç, bir ortak GND (0V) belirlendiği ve makine, PNP teknolojisi kullandığında diğer ekipmanlarla iletişim kurmak için kullanılabilir; aşağıya bakın.



8.7.1. Uzaktan AÇ/KAPAT kontrolü

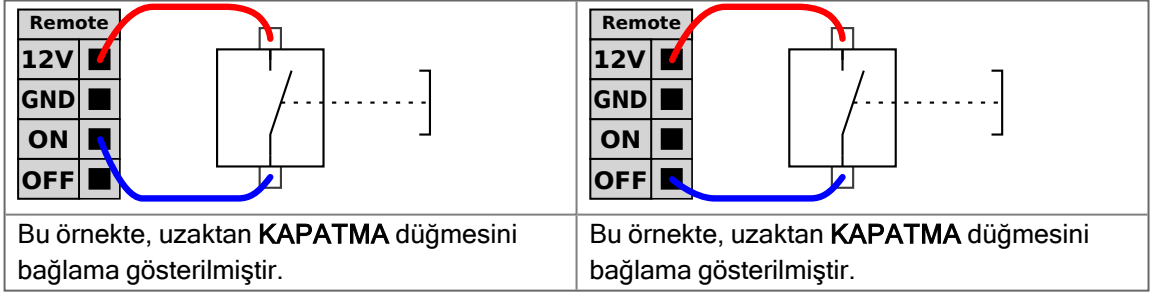
Açıklama El Ünitesini kullanmadan Kontrol Kutusunu açıp kapatmak için uzaktan **AÇ/KAPAT** kontrolünü kullanın. Genellikle kullanıldığı alan:

- El Kumandasına erişilemediğinde.
- Bir PLC sisteminin tam kontrole sahip olması gerektiğinde.
- Aynı anda birden fazla robotun açılıp kapanması gerektiğinde.

Uzaktan Kumanda

Uzaktan **AÇMA/KAPATMA** kontrolü, Kontrol Kutusu kapandığında aktif kalan bir yardımcı 12V girişi sağlar. **AÇ** girişi ancak kısa süreli bir etkinleştirmek için tasarlanmıştır ve **GÜÇ** düğmesiyle aynı şekilde çalışır. **KAPALI** girişini istediğiniz şekilde basılı tutabilirsiniz. Programları otomatik olarak yüklemek ve başlatmak için bir yazılım özelliği kullanın. Elektrik spesifikasyonları aşağıda gösterilmiştir.

Uçlar	Parametreler	Min	Tip	Maks	Birim
[12V - GND]	Voltaj	10	12	13	V
[12V - GND]	Akım	-	-	100	mA
[AÇIK / KAPALI]	Etkin olmayan voltaj	0	-	0,5	V
[AÇIK / KAPALI]	Etkin voltaj	5	-	12	V
[AÇIK / KAPALI]	Giriş akımı	-	1	-	mA
[AÇIK]	Etkinleştirme saati	200	-	600	ms



UYARI

Güç düğmesine basılı tutmak, Kontrol Kutusunu kaydetmeden KAPATIR.

- Kaydetmeden **AÇIK** girişini veya **GÜÇ** düğmesini basılı tutmayın.
- Kontrol Kutusunun açık dosyaları kaydetmesine ve doğru şekilde kapatmasına izin vermek üzere uzaktan kapatma kontrolü için **KAPALI** girişini kullanın.

8.8. Genel Amaçlı Analog G/Ç

Açıklama

Analog G/Ç arabirimi, yeşil uçtur. Voltaj (0-10V) veya akımı (4-20mA) diğer ekipmandan veya diğer ekipmana ayarlamak veya ölçmek için kullanılabilir.

En yüksek doğruluğa ulaşmak için aşağıdaki yönlendirmeler tavsiye edilir.

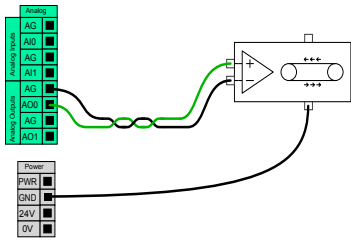
- G/Ç'ye en yakın olan AG ucunu kullanın. Çift, ortak bir mod filtresini paylaşır.
- Ekipmanla Kontrol Kutusu için aynı GND (0 V) kullanın. Analog G/Ç, Kontrol Kutusundan galvanize olarak yalıtılmamıştır.
- Yalıtılmış bir kablo veya bükümlü çift kullanın. Kalkanı **Güç** adlı terminaldeki GND terminaline bağlayın.
- Geçerli modda çalışan ekipmanı kullanın. Geçerli sinyaller, çakışmalara karşı daha az hassastır.

Elektriksel Teknik Özellikler

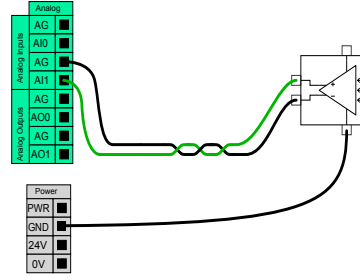
GUI'de giriş modlarını seçebilirsiniz. Elektrik spesifikasyonları aşağıda gösterilmiştir.

Uçlar	Parametreler	Min	Tip	Maks	Birim
<i>Akım modunda Analog Giriş</i>					
[AI _x - AG]	Akım	4	-	20	mA
[AI _x - AG]	Direnç	-	20	-	ohm
[AI _x - AG]	Çözünürlük	-	12	-	bit
<i>Voltaj modunda Analog Giriş</i>					
[AI _x - AG]	Voltaj	0	-	10	V
[AI _x - AG]	Direnç	-	10	-	Kohm
[AI _x - AG]	Çözünürlük	-	12	-	bit
<i>Akım modunda Analog Çıkış</i>					
[AO _x - AG]	Akım	4	-	20	mA
[AO _x - AG]	Voltaj	0	-	24	V
[AO _x - AG]	Çözünürlük	-	12	-	bit
<i>Voltaj modunda Analog Çıkış</i>					
[AO _x - AG]	Voltaj	0	-	10	V
[AO _x - AG]	Akım	-20	-	20	mA
[AO _x - AG]	Direnç	-	1	-	ohm
[AO _x - AG]	Çözünürlük	-	12	-	bit

Analog Çıkış ve Analog Giriş



Bu örnekte bir taşıyıcı bandını analog hız kontrol girişiyle kontrol etme gösterilmiştir.



Bu örnekte analog bir sensörü bağlama gösterilmiştir.

8.8.1. Analog Giriş: İletişim Arayüzü

Açıklama

Alet İletişim Arabirimi (TCI), robotun bağlı bir aletle, robot aletinin analog girişi üzerinden iletişim kurmasını sağlar. Bu, harici kablolama ihtiyacını ortadan kaldırır. Uç Ekipman İletişim Arayüzü etkinleştirildiğinde, uç ekipmanın tüm analog girişleri kullanılamaz durumdadır

Araç İletişim Arayüzü

1. Kurulum sekmesine dokununuz ve Genel altında Alet G/Ç düğmesine basın.
2. TCI ayarlarını düzenlemek için İletişim Arabirimi seçeneğini seçin. TCI etkinleştirildiğinde, Kurulumun G/Ç Ayarı için uç ekipmanın analog girişi kullanılamaz ve giriş listesinde görünmez. Cihaz analog girişi, Bekleme seçenekleri ve ifadeleri gibi programlar için de kullanılamaz.
3. İletişim Arabirimi altındaki açılan menülerde gerekli değerleri seçin. Değerlerdeki herhangi bir değişim hemen uç ekipmana gönderilir. Herhangi bir kurulum değeri aletin kullandığından farklıysa, bir uyarı görüntülenir.

9. Uç Eleman Entegrasyonu

Açıklama

Uç eleman, bu kılavuzda uç ekipman ve iş parçası olarak da adlandırılabilir.



NOT

UR, uç elemanın robot kol ile entegre edilmesi için dokümantasyon sağlar.

- Montaj ve bağlantı için uç elemana/uç ekipmana/iş parçasına özgü belgelere bakın.

9.1. Maksimum Taşıma Kapasitesi

Açıklama

Nominal robot kolu yükü, aşağıda gösterildiği gibi yükün ağırlık merkezine (CoG) bağlıdır. CoG ofseti, uç ekipman flanşının merkezinden takılı taşıma kapasitesinin ağırlık merkezine kadar olan mesafe olarak tanımlanır.

Yük, uç ekipman flanşının altına yerleştirilirse robot kol, uzun bir ağırlık merkezi ofsetini barındırabilir. Örneğin, bir toplama ve yerleştirme uygulamasında yük kütlelerini hesaplarken, hem tutucuyu hem de iş parçasını göz önünde bulundurun.

Yük CoG'si robotun erişimini ve yükünü aşarsa robotun hızlanma kapasitesi azaltılabilir. Robotunuzun erişimini ve taşıma kapasitesini Teknik Spesifikasyonlarda doğrulayabilirsiniz.

Yük [kg]

TBD + genişletilmiş taşıma kapasitesi)

resim buraya

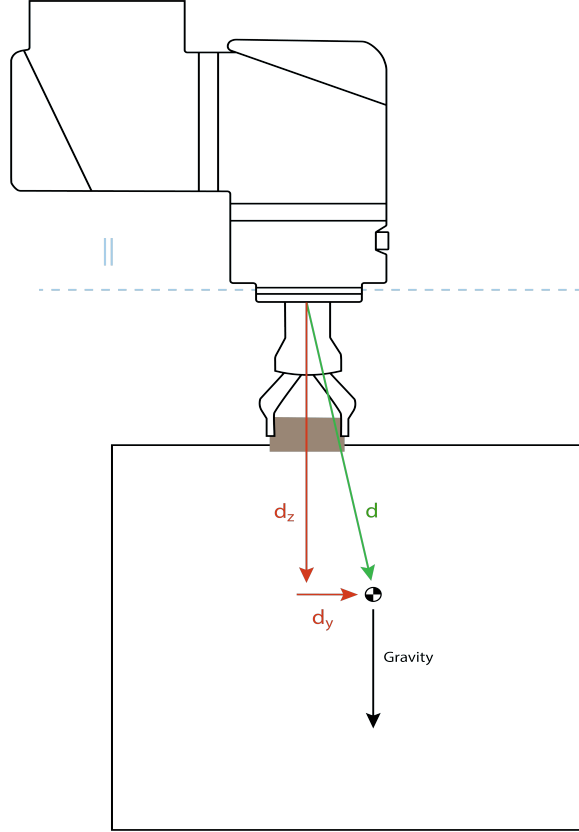
Ağırlık merkezi ofseti [mm]

Nominal taşıma kapasitesiyle ağırlık merkezini saptırma arasındaki ilişki.

Taşıma kapasitesi artışı

Yük, uç ekipman flanşının altına yerleştirilirse robot kol daha yüksek taşıma kapasitelerini ve daha uzun CoG ofsetlerini barındırabilir. Aşağıdaki kriterler altında robot kolun maksimum taşıma kapasitesini artırabilirsiniz:

- Yüksek taşıma kapasitesine sahip hareket, paletleme uygulamalarında genellikle olduğu gibi, aletin dikey olarak aşağı doğru yönlendirilmesiyle gerçekleşir.
- Taşıma kapasitesi CoG'si, robotun nominal yatay menzili dâhilindedir.
- Yatay XY düzlemindeki CoG ofseti, genişletilmiş yük eğrisini aşmaz (Z eksenindeki uzun ofsetler, yük eğrisini aşmak sorun değildir).



Yatay ağırlık merkezi ofsetinin nasıl hesaplanacağına dair örnek.

Yukarıda gösterildiği gibi, yatay taşıma kapasitesi ofseti (d_y) taşıma kapasitesi eğrisi içinde olmalıdır.

Herhangi bir robot montaj yönü için genişletilmiş taşıma kapasitesi mümkündür.

Maksimum taşıma kapasitesinin artırılması, robotun daha düşük hızlarda ve daha düşük hızlarda hareket etmesine neden olabilir. Eklemlerdeki daha yüksek yük, robotun çalışma aralığı içindeki bazı hareketleri sınırlayabilir. Robot yazılımı, robotun mekanik sınırlarının aşılmamasını otomatik olarak sağlar.

**NOT**

Genişletilmiş taşıma kapasitesi aralığını kullanmak, bu robot için robot garantinizi geçersiz kılmaz.

Taşıma kapasitesi eylemsizliği

Yük doğru ayarlanmışsa yüksek eylemsizlik taşıma kapasitelerini yapılandırabilirsiniz. Kontrolör yazılımı, aşağıdaki parametreler doğru yapılandırıldığında ivmeleri otomatik olarak ayarlar:

- Taşıma kapasitesi kütlesi
- Ağırlık merkezi
- Eylemsizlik

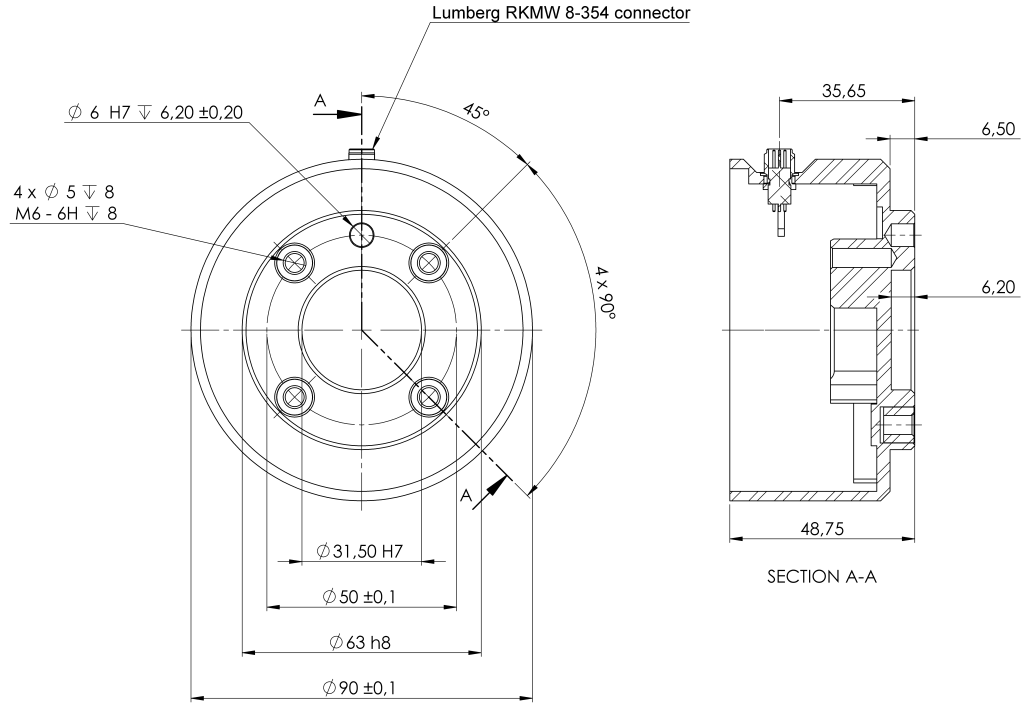
URSim'i, belirli bir taşıma kapasitesi ile robot hareketlerinin hızlanmalarını ve çevrim sürelerini değerlendirmek için kullanabilirsiniz.

9.2. Sabitleme Aleti

Açıklama

Uç ekipman veya iş parçası, robotun ucundaki uç ekipman çıkış flanşına (ISO) monte edilir.

(Bu doğru mu? Değilse değiştirin)



Uç ekipman flanşının boyutları ve delik düzeni. Bütün ölçüler milimetre cinsindedir.

Uç ekipman flanşı

Uç ekipmanın çıkış flanşı (ISO 9409-1), uç ekipmanın robotun ucuna takıldığı yerdir. Net konumu korurken fazla sıkmaktan kaçınmak amacıyla pozisyonlama pimi için radyal yuvalı bir delik kullanılması önerilir.

**UYARI**

Çok uzun M6 cıvataları, uç ekipman flanşının altına ve robotun kısa devresine doğru baskı yapabilir.

- Uç ekipmanı takmak için 8 mm'yi aşan cıvatalar kullanmayın.

**UYARI**

Cıvataların uygun şekilde sıkılmaması, adaptör flanşının ve/veya uç elemanın kaybı nedeniyle yaralanmaya neden olur.

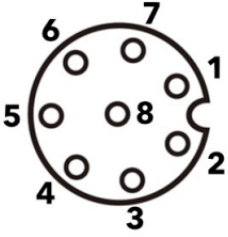
- Aletin düzgün ve sağlam bir biçimde yerine vidalanmasını sağlayın.
- Uç ekipmanın, bir parçanın beklenmedik bir şekilde düşmesi nedeniyle tehlikeli bir durum yaratmayacak şekilde yapıldığından emin olun.

9.3. Araç G/Ç'si

Uç Ekipman Konektörü

Aşağıda gösterilen uç ekipman konektörü, belirli bir robot takımında kullanılan tutucular ve sensörler için güç ve kontrol sinyalleri sağlar. Uç ekipman konektörü sekiz delikli ve Bilek 3 üzerindeki uç ekipman flanşının yanında bulunur.

Konektörün içindeki sekiz kablo, tabloda listelendiği gibi farklı işlevlere sahiptir:

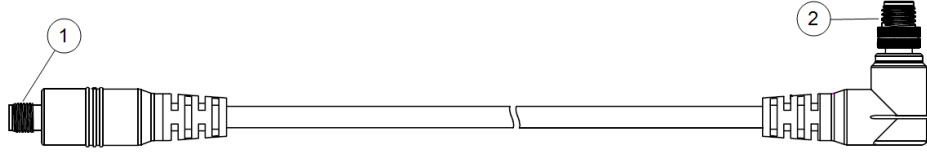
	Pim #	Sinyal	Açıklama
	1	AI3 / RS485-	3 veya RS485-'de analog
	2	AI2 / RS485+	2 veya RS485+'da analog
	3	TO0/PWR	Dijital Çıkışlar 0 veya 0V/12V/24V
	4	TO1/GND	Dijital Çıkışlar 1 veya Topraklama
	5	GÜÇ	0V/12V/24V
	6	TI0	Dijital Girişler 0 veya Güvenlik girişi 0A
	7	TI1	Dijital Girişler 1 veya Güvenlik girişi 0B
	8	GND	Topraklama



NOT

Uç Ekipman Konektörünün manuel olarak maksimum 0,4 Nm sıkılması gerekir.

Uç Ekipman Kablosu Adaptörü Uç Ekipman Kablosu Adaptörü, uç ekipman G/Ç'si ve e-Series uç ekipmanları arasında uyumluluğu sağlayan elektronik aksesuardır.



- 1 Uç ekipman/uç efektöre bağlanır.
- 2 Robota bağlanır.



UYARI

Alet Kablosu Adaptörünün açık olan bir robota bağlanması yaralanmalara yol açabilir.

- Adaptörü robota bağlamadan önce adaptörü uç ekipmana/uç efektöre bağlayın.
- Uç Ekipman Kablosu Adaptörü uç ekipmana/uç efektöre bağlı değilse robota güç vermeyin.

Uç Ekipman Kablosu Adaptörünün içindeki sekiz kablo, aşağıdaki tabloda listelendiği gibi farklı işlevlere sahiptir:

	Pim #	Sinyal	Açıklama
	1	AI2 / RS485+	2 veya RS485+'da analog
	2	AI3 / RS485-	3 veya RS485-'de analog
	3	TI1	Dijital Girişler 1
	4	TI0	Dijital Girişler 0
	5	GÜÇ	0V/12V/24V
	6	TO1/GND	Dijital Çıkışlar 1 veya Topraklama
	7	TO0/PWR	Dijital Çıkışlar 0 veya 0V/12V/24V
	8	GND	Topraklama



ZEMİN

Uç ekipman flanşı, GND'ye bağlıdır (Topraklama).

9.3.1. Uç Ekipman G/Ç Yükleme Özellikleri

Açıklama

Elektrik spesifikasyonları aşağıda gösterilmiştir. Dâhili güç kaynağını 0 V, 12 V veya 24 V olarak ayarlamak için Kurulum Sekmesinde Araç G/Ç'sine erişin.

Parametreler	Min	Tip	Maks	Birim
24V modunda kaynak voltajı	23,5	24	24,8	V
12V modunda kaynak voltajı	11,5	12	12,5	V
Kaynak akım (tek pim)*	-	600	2000**	mA
Kaynak akım (çift pim)*	-	600	2000**	mA
Kaynak kapasitif yük	-	-	8000***	uF

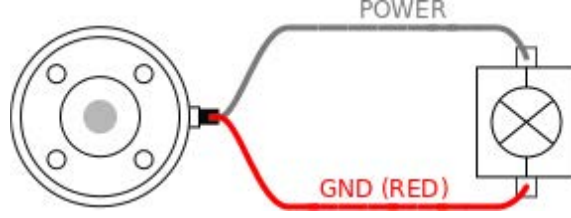
* Endüktif yükler için koruyucu diyot kullanılması önemle tavsiye edilir.

** Maksimum 1 saniye boyunca pik, maksimum görev döngüsü: %10. 10 saniyenin üzerindeki ortalama akım tipik akımı aşmamalıdır.

*** Uç ekipman gücü etkinleştirildiğinde, başlangıçta 8000 uF kapasiteli yükün uç ekipman güç kaynağına bağlanmasına izin veren 400 ms'lik bir yumuşak başlatma süresi başlar. Kapasitif yükün alet çalışırken bağlanmasına izin verilmez.

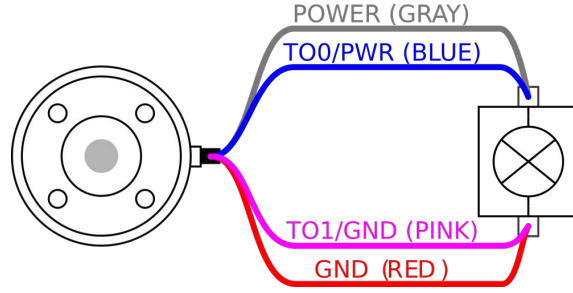
9.3.2. Alet Güç Kaynağı

Açıklama Kurulum Sekmesindeki Uç Ekipman G/Ç'sine erişin



Çift Pim Güç Kaynağı Çift Pim Gücü modunda çıkış akımı, Uç Ekipman G/Ç'de listelenen şekilde artırılabilir.

1. Başlıkta **Kurulum** seçeneğine basın.
2. Soldaki listede, **Genel** seçeneğine dokununuz.
3. **Alet G/Ç** seçeneğine dokununuz ve **Çift Pim Gücü** seçeneğini seçin.
4. Güç (gri) tellerini TO0 (mavi) ve Topraklama (kırmızı) tellerini de TO1 (pembe) ile bağlayın.



NOT

Robot Acil Durum Durdurması gerçekleştirdiğinde, her iki Güç Pimi için voltaj 0V olarak ayarlanır (güç kapalı).

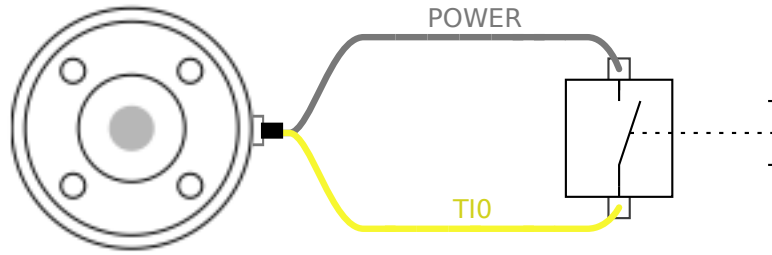
9.3.3. Araç Dijital Girişleri

Açıklama Başlatma ekranı, bir varsayılan programı otomatik olarak yükleme ve başlatma ile başlatma sırasında Robot kolunu otomatik olarak başlatma ayarlarını içerir.

Tablo Dijital Girişler, zayıf çekmeli dirençlerle PNP olarak uygulanır. Bu da, dalgalı bir girişin her zaman düşük okunması anlamına gelir. Elektrik spesifikasyonları aşağıda gösterilmiştir.

Parametreler	Min	Tip	Maks	Birim
Giriş voltajı	-0,5	-	26	V
Mantıksal düşük voltaj	-	-	2,0	V
Mantıksal yüksek voltaj	5,5	-	-	V
Giriş direnci	-	47k	-	Ω

Aracın Dijital Girişlerini Kullanma Bu örnekte basit bir düğmeyi bağlama gösterilmiştir.



9.3.4. Araç Dijital Çıkışları

Açıklama Dijital Çıkışlar üç farklı modu destekler:

Mod	Etkin	Devre dışı
Batma (NPN)	Alçak	Aç
Kaynak oluşturma (PNP)	Yüksek	Aç
İtme / Çekme	Yüksek	Alçak

Her pimin çıkış modunu yapılandırmak için Kurulum Sekmesi üzerinden Uç Ekipman G/Ç'sine erişin. Elektrik spesifikasyonları aşağıda gösterilmiştir:

Parametreler	Min	Tip	Maks	Birim
Açık durumda voltaj	-0,5	-	26	V
Batma durumunda voltaj 1 A	-	0,08	0,09	V
Kaynak oluşturma/batma durumunda akım	0	600	1000	mA
GND'den geçen akım	0	1000	3000*	mA



NOT

Robot Acil Durum Durdurması gerçekleştirdiğinde, Dijital Çıkışlar (DO0 ve DO1) devre dışı bırakılır (Yüksek Z).

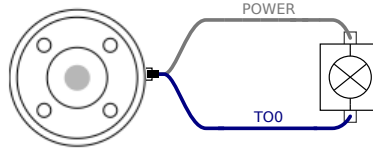


UYARI

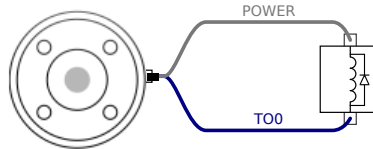
Aletteki Dijital Çıkışların akımı sınırlı değildir. Belirtilen verileri baypas etmek, kalıcı hasara neden olabilir.

Araç Dijital Çıkışlarını Kullanma

Bu örnekte, dahili 12 V veya 24 V güç kaynağını kullanarak yükü açma gösterilmiştir. G/Ç sekmesindeki çıkış voltajı tanımlanmalıdır. Yük kapalı olduğunda bile, GÜÇ bağlantısı ile kalkan/toprak arasında voltaj vardır.



Endüktif yükler için, aşağıda gösterildiği gibi koruyucu bir diyot kullanılması önerilir.



9.3.5. Uç Ekipman Analog Girişleri

Açıklama

Uç Ekipman Analog Girişi diferansiyel değildir ve G/Ç sekmesinde voltaj (0 -10 V) veya akım (4 -20 mA) olarak ayarlanabilir. Elektrik spesifikasyonları aşağıda gösterilmiştir.

Parametreler	Min	Tip	Maks	Birim
Voltaj modunda giriş voltajı	-0,5	-	26	V
0 V ila 10V aralığında giriş direnci	-	10,7	-	k Ω
Çözünürlük	-	12	-	bit
Akım modunda giriş voltajı	-0,5	-	5,0	V
Akım modunda giriş akımı	-2,5	-	25	mA
4mA ila 20mA aralığında giriş direnci	-	182	188	Ω
Çözünürlük	-	12	-	bit

Aşağıdaki alt bölümlerde, Analog Girişi kullanmanın iki örneği gösterilmiştir.

Dikkat



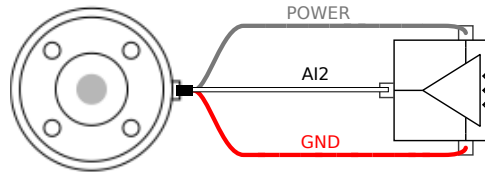
UYARI

Geçerli moda analog girişler, aşırı voltaja karşı korunmamıştır. Elektrik spesifikasyonundaki sınırı aşmak, girişte kalıcı hasara neden olabilir.

Uç Ekipman Analog Girişlerini Kullanma, Diferansiyel Değil

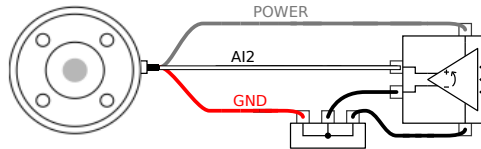
Bu örnekte, diferansiyel olmayan çıkışlı bir analog sensör bağlantısı gösterilmektedir. Sensör çıkışı, Analog Girişin giriş modu G/Ç sekmesinde aynı şekilde ayarlandığı sürece akım veya voltaj olabilir.

Not: Voltaj çıkışı olan bir sensörün cihazın dahili direncini artırabileceğini veya ölçümün geçersiz olabileceğini kontrol edebilirsiniz.



Uç Ekipman Analog Girişlerini kullanma, diferansiyel

Bu örnekte, diferansiyel çıkışlı bir analog sensör bağlantısı gösterilmiştir. Negatif çıkış parçasını GND'ye (0 V) bağladığınızda, diferansiyel olmayan bir sensör ile aynı biçimde çalışır.



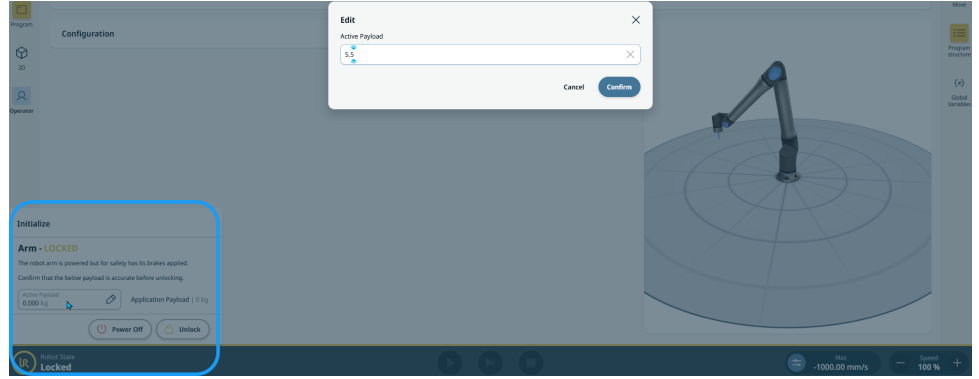
9.4. Taşıma kapasitesi ayarla

9.4.1. Aktif Taşıma Kapasitesini Güvenli Bir Şekilde Ayarlama

Verify installation

PolyScope X'i kullanmadan önce Robot Kol ve Kontrol Kutusunun doğru kurulduğundan emin olun.

1. El Ünitesi üzerindeki acil durdurma düğmesine basın.
2. Ekranda Robot Acil Durdurma kutusu görüldüğünde **Tamam** seçeneğine dokunun.
3. El Ünitesinde, güç düğmesine basın ve PolyScope X'i yükleyerek sistemin başlamasına izin verin.
4. Ekranın sol alt kısmındaki ekrandaki **Güç** düğmesine dokunun.
5. Kilidi açmak için acil durdurma düğmesini basılı tutun ve çevirin.
6. Ekran alt bilgisinde, **Robot Durumunun Kapalı** olduğunu doğrulayın.
7. Robot kolun ulaştığı yerin (çalışma alanının) dışına çıkın.
8. Ekrandaki **Güç** düğmesine dokunun.
9. Başlatma kutusunda, **Açık** seçeneğine dokunduğunuzda robot durumu **Kilitli** olarak değiştirilir.
10. Aktif Taşıma Kapasitesinde, taşıma kapasitesi kütlesini doğrulayın.
Montaj konumunun doğru olup olmadığını 3B görünümde de doğrulayabilirsiniz.
11. **Etkin Taşıma Kapasitesi** alanına dokunduğunuzda ana ekranda bir **Düzenle** alanı belirir.
12. Etkin taşıma kapasitenizi girin ve **Onaylayın**.



13. Fren sistemini serbest bırakmak için robot kolun **Kilidi Aç** seçeneğine dokununuz.

10. Yapılandırma

10.1. Ayarlar

Açıklama PolyScope X'teki ayarlara sol üst köşedeki hamburger menüsünden erişilebilir. Aşağıdaki bölümlere erişebilirsiniz:

- Genel
- Parola
- Connection
- Güvenlik

Genel Ayarlar Genel ayarlarda, tercih edilen dili, ölçü birimlerini vb. değiştirebilirsiniz. Yazılımı genel ayarlardan da güncelleyebilirsiniz.

Şifre Ayarları Şifre ayarlarında, varsayılan şifreleri ve bunların tercih edilen ve güvenli şifrelerle nasıl değiştirileceğini bulabilirsiniz.

Bağlantı Ayarları Bağlantı ayarlarında IP adresi, DNS sunucusu vb. ağ ayarlarını yapabilirsiniz. UR Connect ile ilgili ayarlar da burada bulunur.

Güvenlik Ayarları SSH ile ilgili güvenlik ayarları, yönetici şifresi izinleri ve yazılımdaki çeşitli hizmetlerin etkinleştirilmesi/devre dışı bırakılması.

10.1.1. Parola

Açıklama PolyScope X'teki şifre ayarlarında üç farklı şifre türü bulabilirsiniz.

- Çalışma Modu
- Güvenlik
- Yönetici

Her üç durumda da aynı şifreyi ayarlamak mümkündür ancak erişim ve seçenekleri ayırmak için üç farklı şifre ayarlamak da mümkündür.

Şifre - Yönetici

Açıklama

Güvenlik altındaki tüm seçenekler bir Yönetici şifresi ile korunur. Yönetici şifresi korumalı ekranlar, ayarları kullanılamaz hâle getiren şeffaf bir bindirme ile kilitlenir. Güvenlik bölümüne erişmek, aşağıdaki ayarları yapılandırmanıza olanak tanır:

- Secure Shell
- İzinler
- Servisler

Ayarlar, yalnızca atanmış yöneticiler tarafından değiştirilebilir.

Güvenlik bölümündeki seçeneklerden herhangi birinin kilidini açtığınızda, Ayarlar menüsünden çıkana kadar diğer seçeneklerin de kilidini açar.

Varsayılan Şifre

Yönetici şifresi için varsayılan şifre: easybot



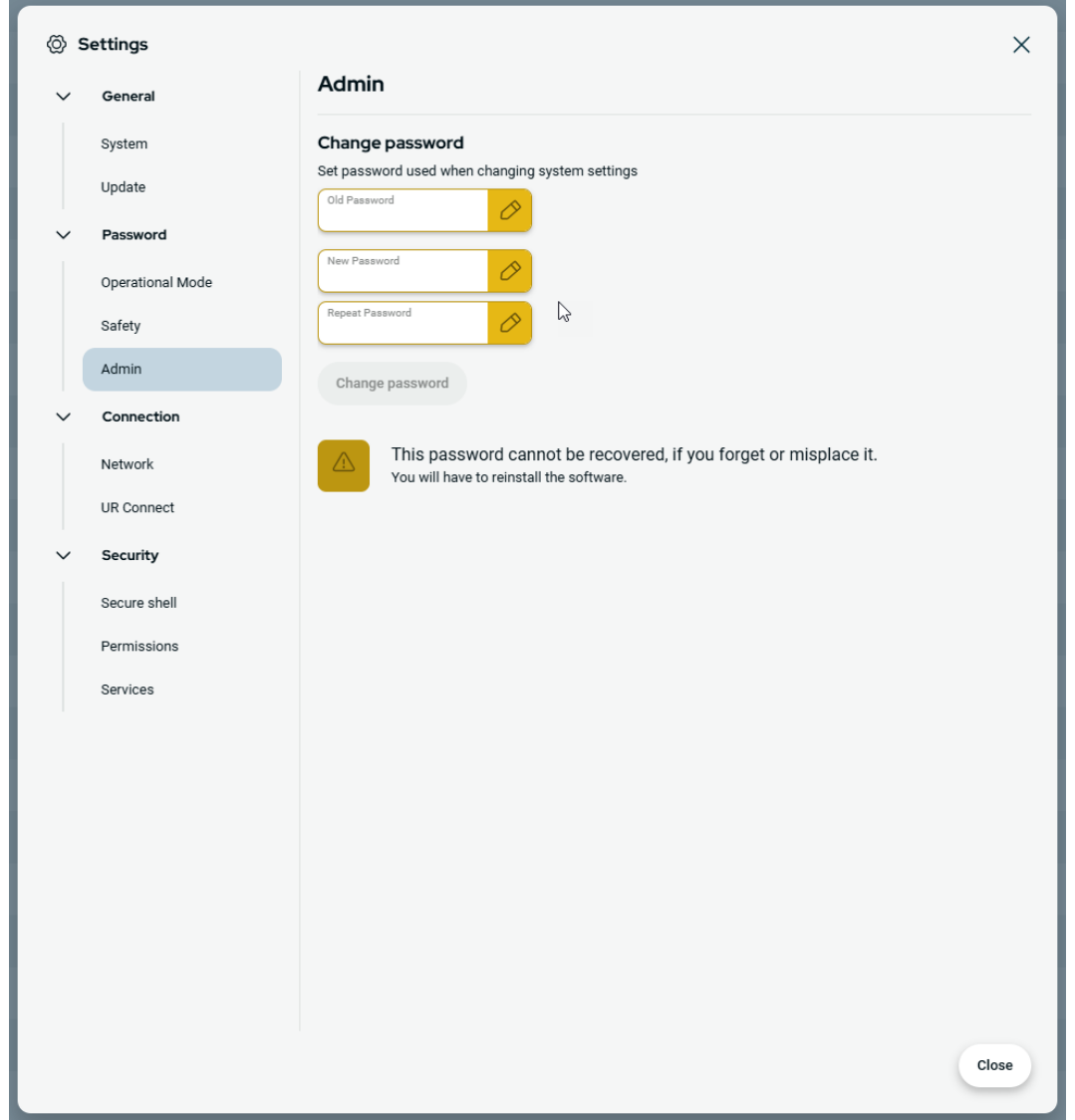
NOT

Yönetici şifrenizi unutursanız şifre değiştirilemez veya kurtarılamaz. Yazılımı yeniden yüklemeniz gerekir.

Yönetici şifresini ayarlamak için

Korumalı ekranların kilidini açmak için Yönetici şifresini kullanmadan önce varsayılan şifreyi değiştirmeniz gerekir.

1. Hamburger menüye erişin ve **Ayarlar** seçeneğini belirleyin
2. Şifre bölümü altındaki **Yönetici** seçeneğine dokununuz.
3. Mevcut Yönetici şifresini yenisiyle değiştirin.
 - Bu ilk kez yapılıyorsa varsayılan Yönetici şifresini "easybot"tan yeni bir şifreye değiştirin. Yeni şifre en az 8 karakter uzunluğunda olmalıdır.
4. Ayarlar menüsünün kilidini açmak ve Güvenlik bölümü altındaki seçeneklere erişmek için yeni şifreyi kullanın.



Ayarlar menüsünden çıkmak için

Güvenlik seçeneklerinden birinin kilidi açıldığında, Ayarlar menüsünün sağ alt kısmındaki Kapat düğmesi değişir. Kapat düğmesi, güvenliğin açık olduğunu gösteren Kilitle ve Kapat düğmesi ile değiştirilir.

1. Ayarlar menüsünde **Kilitle ve Kapat** düğmesini bulun ve bu seçeneğe dokununuz.

Şifre - Çalışma Modu

Varsayılan Şifre

Operasyonel mod için varsayılan şifre: operator



NOT

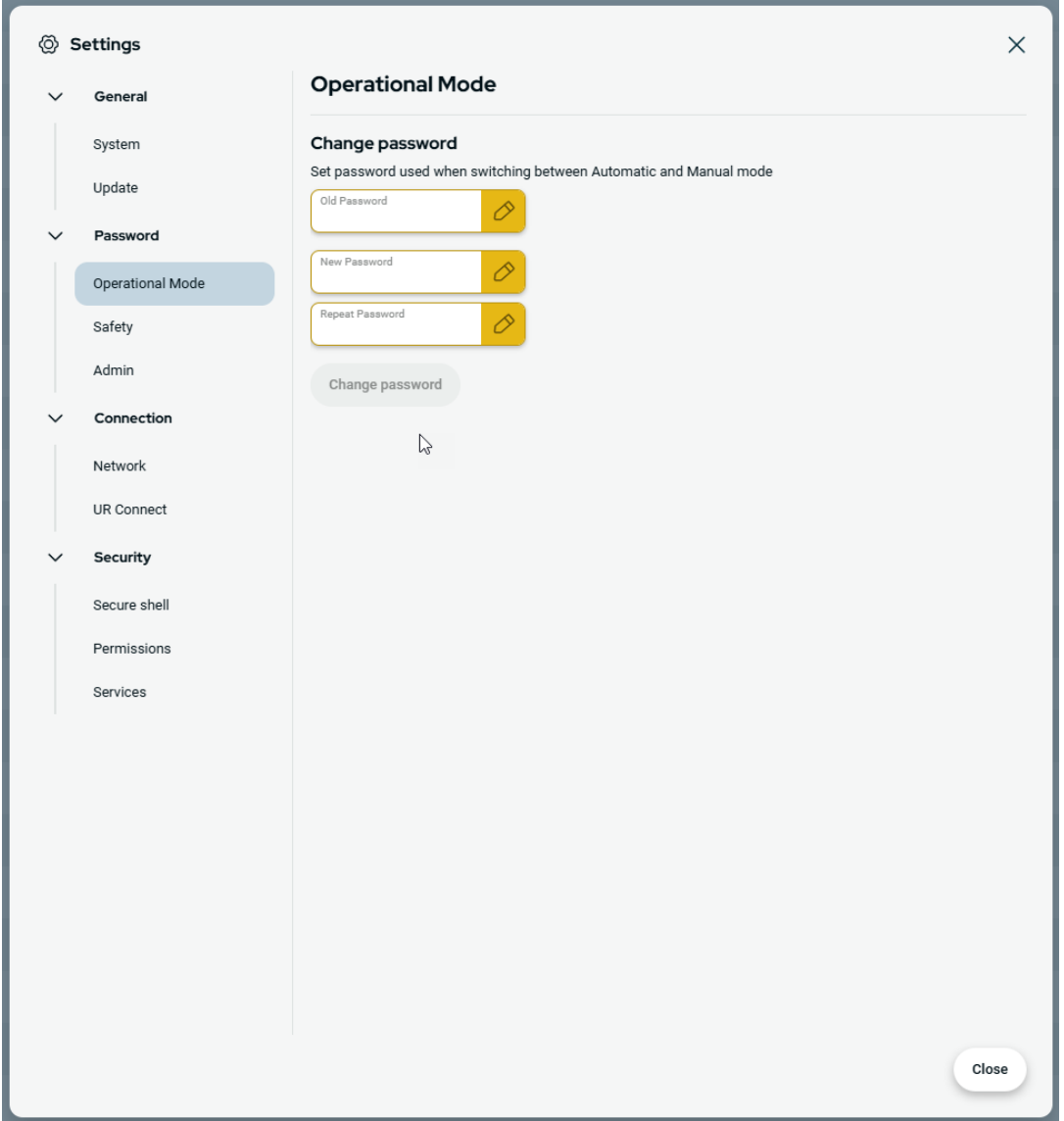
Şifrenizi unutursanız şifre değiştirilemez veya kurtarılamaz.
Yazılımı yeniden yüklemeniz gerekir.

Şifreyi ilk kez değiştirdiğinizde varsayılan şifreyi kullanmalısınız.

Çalışma Modu Şifresini Değiştir

PolyScope X ayarlarında çalışma modu şifresini bu şekilde değiştirebilirsiniz.

1. Sol üst köşedeki hamburger menüsüne tıklayın.
2. Ayarlar seçeneğine tıklayın.
3. Şifre bölümünde Çalışma Modu seçeneğine tıklayın.
4. İlk kez değiştiriyorsanız varsayılan şifreyi girin.
5. Tercih ettiğiniz şifreyi en az 8 karakter olacak şekilde ekleyin.



The screenshot shows the 'Settings' window in PolyScope X. The left sidebar is expanded to 'Password' > 'Operational Mode'. The main content area is titled 'Operational Mode' and contains a 'Change password' section. Below the title, it says 'Set password used when switching between Automatic and Manual mode'. There are three input fields: 'Old Password', 'New Password', and 'Repeat Password', each with a yellow eye icon to toggle visibility. A 'Change password' button is located below the fields. A 'Close' button is in the bottom right corner of the settings window.

Şifre - Güvenlik

Varsayılan Şifre

Güvenlik için varsayılan şifre: ursafe



NOT

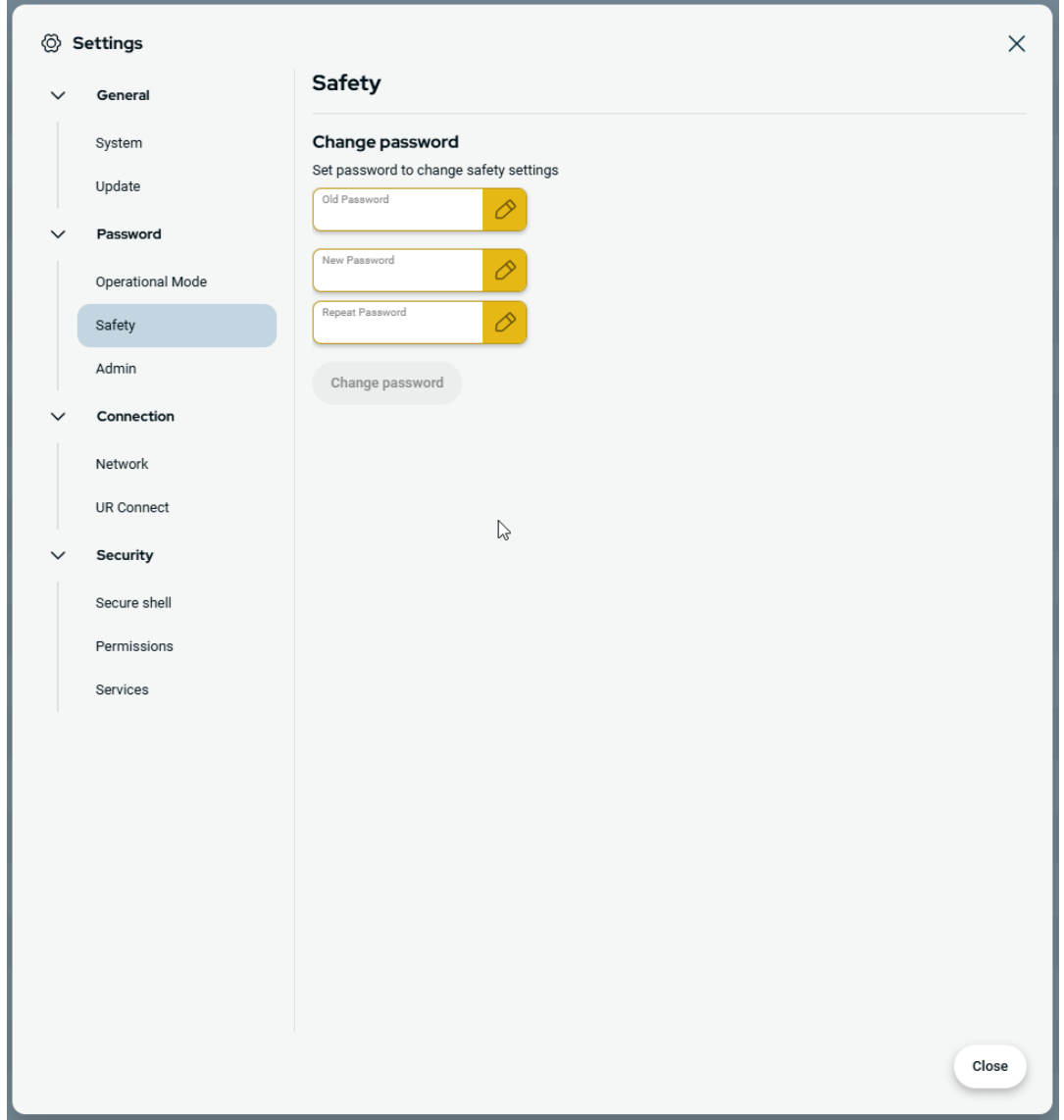
Şifrenizi unutursanız şifre değiştirilemez veya kurtarılamaz.
Yazılımı yeniden yüklemeniz gerekir.

Şifreyi ilk kez değiştirdiğinizde varsayılan şifreyi kullanmanız gerekir.

**Güvenlik
Şifresini
değiştir**

PolyScope X ayarlarında güvenlik şifresini bu şekilde değiştirebilirsiniz.

1. Sol üst köşedeki hamburger menüsüne tıklayın.
2. Ayarlar seçeneğine tıklayın.
3. Şifre bölümünde Güvenlik seçeneğine tıklayın.
4. İlk kez değiştiriyorsanız varsayılan şifreyi girin.
5. Tercih ettiğiniz şifreyi en az 8 karakter olacak şekilde ekleyin.



The screenshot shows the 'Settings' window with the 'Safety' section selected. The 'Change password' form is displayed, requiring the user to enter their 'Old Password', 'New Password', and 'Repeat Password'. A 'Change password' button is located below the input fields. The 'Close' button is visible in the bottom right corner of the settings window.

10.1.2. Güvenli Kabuk (SSH) Erişimi

Açıklama Güvenli kabuğu (SSH) kullanarak robota uzaktan erişimi yönetebilirsiniz. Güvenli kabuk güvenlik ayarları ekranı, yöneticilerin robota SSH erişimini etkinleştirmesine veya devre dışı bırakmasına olanak tanır.

SSH'yi etkinleştirmek/devre dışı bırakmak için

1. Hamburger menüye erişin ve **Ayarlar** seçeneğini belirleyin.
2. Güvenlik altında, **Güvenli kabuk** seçeneğine dokununuz.
3. **SSH Erişimini Etkinleştir** seçeneğini açık konuma kaydırın.

SSH Erişimini Etkinleştir geçiş düğmesinin en sağında, ekran SSH iletişimi için kullanılan bağlantı noktasını gösterir.

SSH Kimlik Doğrulaması

Kimlik doğrulama, bir şifre ve/veya önceden paylaşılan, yetkilendirilmiş bir anahtarla gerçekleştirilebilir. **Anahtar Ekle** düğmesine dokunup bir güvenlik anahtarı dosyası seçerek güvenlik anahtarları eklenebilir. Kullanılabilir anahtarlar birlikte listelenir. Seçilen bir anahtarı listeden kaldırmak için çöp kutusu simgesini kullanın.

10.1.3. İzinler

Açıklama Sistemde yetkisiz değişiklikleri önlemek için Ağ Oluşturma, URCap Yönetimi ve PolyScope X Ekranlarının Güncellenmesi varsayılan olarak kısıtlanmıştır. Bu ekranlara erişime izin vermek için izin ayarlarını değiştirebilirsiniz. İzinlere erişmek için bir Yönetici şifresi gereklidir.

İzinlere erişmek için

1. Hamburger menüye erişin ve **Ayarlar** seçeneğini belirleyin.
2. Güvenlik bölümüne gidin ve **İzinler** seçeneğine dokununuz.

Ek sistem izinleri

Yönetici şifresi ile birkaç önemli ekranı/işlevi de kilitleyebilirsiniz. Ayarlar menüsündeki Güvenlik bölümündeki İzinler ekranında, hangi ek ekranların Yönetici şifresiyle korunacağını ve hangi ekranların tüm kullanıcılar tarafından kullanılabilmesini belirtmek mümkündür. Aşağıdaki ekranlar/işlevler isteğe bağlı olarak kilitlenebilir:

- Ağ ayarları
- Ayarları güncelle
- Sistem Yöneticisindeki URCaps bölümü

Sistem izinlerini etkinleştirmek/devre dışı bırakmak için

1. Daha önce açıklanan şekilde Erişim İzni. Korunan ekranlar İzinler altında listelenir.
2. İstedığınız ekran için Açık/Kapalı anahtarını Açık konumuna kaydırarak etkinleştirin.
3. İstedığınız ekranı devre dışı bırakmak için Açık/Kapalı anahtarını Kapalı konuma getirin.

Geçiş, Kapalı konuma geldiğinde ekran tekrar kilitlenir.

10.1.4. Servisler

Açıklama

Hizmetler, yöneticilerin Birincil/İkincil İstemci arayüzleri, PROFINET, Ethernet/IP, ROS2 vb. gibi robotta çalışan standart UR hizmetlerine uzaktan erişimi etkinleştirmesine veya devre dışı bırakmasına olanak tanır.

Yalnızca belirli bir robot uygulamasının gerçekte kullandığı robot üzerindeki hizmetlere harici erişime izin vererek robota uzaktan erişimi kısıtlamak için Hizmet ekranını kullanın. Maksimum güvenlik sağlamak için tüm hizmetler varsayılan olarak devre dışıdır. Her hizmet için iletişim bağlantı noktaları, hizmetler listesindeki Açma/Kapama geçiş düğmesinin sağındadır.

ROS2'yi etkinleştirme

Bu ekranda ROS2 hizmeti etkinleştirildiğinde, ROS Etki Alanı Kimliğini (değerler 0-9) belirtebilirsiniz. Etki Alanı Kimliğini değiştirdikten sonra, sistem değişikliği uygulamak için yeniden başlatılır.

10.2. Güvenlikle İlgili İşlevler ve Arayüzler

Universal Robots robotları, diğer makinelere ve ek koruyucu cihazlara bağlanmak için bir dizi tümleşik güvenlik işlevinin yanında, güvenlik G/Ç'leriyle ve elektrik arabirimine giden veya ondan gelen dijital ve analog kontrol sinyalleriyle de donatılmıştır. Her bir güvenlik işlevi ve G/Ç, kategori 3 mimarisi kullanılarak Performans Seviyesi d (PLd) ile EN ISO13849-1'e göre oluşturulmuştur.


UYARI

Risk azaltma için gerekli olduğu belirlenenlerden farklı güvenlik yapılandırma parametrelerinin kullanılması, makul bir şekilde ortadan kaldırılmayan tehlikelere veya yeterince azaltılmayan risklere neden olabilir.

- Gücün kesilmesinden kaynaklanan tehlikeleri önlemek için uç ekipman ve makasların doğru bağlandığından emin olun.

**UYARI: ELEKTRİK**

Programlayıcı ve/veya kablolama hataları, ekipmanın yangın hasarına yol açarak voltajın 12 V'den 24 V'ye değişmesine neden olabilir.

- 12 V kullanımını doğrulayın ve dikkatli bir şekilde ilerleyin.

**NOT**

- Güvenlik işlevlerinin ve arabirimlerinin kullanım ve yapılandırmasının, her robot uygulamasının risk değerlendirmesi prosedürlerine uyması gerekir.
- Uygulama risk değerlendirmesinin bir parçası olarak, durma süresinin dikkate alınması gerekir
- Robot, güvenlik sisteminde bir arıza veya ihlal tespit ederse (ör. Acil Durum Durdurma devresindeki tellerden biri kesilmişse veya bir güvenlik sınırı aşılmışsa) bir Durdurma Kategorisi 0 başlatılır.

**NOT**

Uç elemanı, UR güvenlik sistemi tarafından korunmaz. Uç elemanının ve/veya bağlantı kablosunun çalışması izlenmiyor

10.2.1. Güvenlik İşlevlerini Yapılandırma

Aşağıdaki tabloda belirtildiği gibi, Universal Robots robot güvenlik işlevleri robottadır, ancak robot sistemini, yani robot ile ona bağlı uç ekipmanı/uç elemanını kontrol etmek için tasarlanmıştır. Robotun güvenlik işlevleri, robotun risk değerlendirmesiyle belirlenen sistem risklerini azaltmak için kullanılır. Konumlar ve hızlar, robotun tabanına göre değişir.

Güvenlik İşlevi	Açıklama
Eklem Konumu Sınırı	İzin verilen eklem konumlarının üst ve alt limitlerini belirler.
Eklem Hızı Sınırı	Eklem hızı için bir üst limit belirler.
Güvenlik Düzlemleri	Alandaki robot konumunu sınırlayan düzlemleri tanımlar. Güvenlik düzlemleri ya tek başına aleti/uç elemanı, ya da hem aleti/uç elemanı hem de dirseği sınırlar.
Araç Oryantasyonu	Uç ekipman için izin verilebilir yön limitlerini tanımlar.
Hız Limiti	Maksimum robot hızını sınırlar. Hız, dirsekte, alette/uç elemanı flanşında ve kullanıcı tanımlı alet/uç elemanı konumunun merkezinde sınırlanır.
Kuvvet Limiti	Robot aletinin/uç elemanının ve dirseğin sıkma durumlarında uyguladığı maksimum gücü sınırlar. Güç, alette/uç elemanında, dirsek flanşında ve kullanıcı tanımlı alet/uç elemanı konumunun merkezinde sınırlanır.
Momentum Sınırı	Robotun maksimum momentumunu sınırlar.
Güç Limiti	Robot tarafından gerçekleştirilen mekanik işi sınırlar.
Durdurma Zaman Limiti	Koruyucu durdurma başlatıldıktan sonra robotun durmak için kullandığı maksimum süreyi sınırlar.

Güvenlik İşlevi	Açıklama
Durma Mesafesi Sınırı	Koruyucu bir durdurma başlatıldıktan sonra robotun gittiği maksimum mesafeyi sınırlar.

10.2.2. Güvenlik İşlevi

Uygulamanın risk değerlendirmesini gerçekleştirirken, robotun bir durdurma başlatıldıktan sonraki hareketinin de dikkate alınması gerekir. Bu işlemi kolaylaştırmak için, *Durma Süresi Sınırı* ve *Durma Mesafesi Sınırı* güvenlik işlevleri kullanılabilir.

Bu güvenlik işlevleri, robot hareketinin hızını dinamik bir şekilde azaltarak, her zaman sınırları dahilinde durdurulabilmesini sağlar. Eklem konumu limitleri, güvenlik düzlemleri ve uç ekipman/uç eleman oryantasyon limitleri beklenen durma mesafesi hareketini dikkate alır, yani limite ulaşılmadan önce robot hareketi yavaşlar.

10.3. Güvenlik Yapılandırması



NOT

Güvenlik Ayarları şifre korumalıdır.

1. PolyScope X sol başlığında, Uygulama simgesine dokunun.
2. Workcell ekranında Güvenlik simgesine dokunun.
3. Robot Sınırları ekranının görüldüğüne, ancak ayarlara erişilemediğine dikkat edin.
4. Güvenlik şifresini girin ve ayarları erişilebilir kılmak için KİLİDİ AÇ seçeneğine dokunun. Not: Güvenlik ayarlarının kilidi açıldıktan sonra tüm ayarlar artık etkindir.
5. Tüm Güvenlik ögesi ayarlarını tekrar kilitlemek için KİLİTLE seçeneğine dokunun veya Güvenlik menüsünden uzaklaşın.

10.4. Güvenlik bir Parola Ayarlama

1. PolyScope X'inizin sol üst köşesinde, Hamburger menüye ve ardından Ayarlar seçeneğine dokunun.
2. Ekranın solundaki mavi menüde Güvenlik Şifresi seçeneğine dokunun.
3. Eski Şifre için mevcut Güvenlik şifresini yazın.
4. Yeni Şifre için bir şifre yazın.
5. Şifreyi Tekrarla için aynı şifreyi yazın ve Şifreyi Değiştir seçeneğine dokunun.
6. Önceki ekrana dönmek için menünün sağ üst köşesindeki KAPAT düğmesine basın.

10.5. Safety Menu Settings

Güvenlik sistemi limitleri, Güvenlik Yapılandırmasında tanımlanmıştır. Güvenlik sistemi, giriş alanlarından değerler alır ve değerlerin aşılması durumunda herhangi bir ihlali tespit eder. Robot kontrol birimi, robotu durdurarak veya hızı azaltarak ihlalleri önler.

10.5.1. Robot Sınırları

Limitler

Limit	Normal	Reduced
Power	300 W	200 W
Momentum	25 kg·m/s	10 kg·m/s
Stopping Time	0.4 s	0.3 s
Stopping Distance	0.5 m	0.3 m
Tool Speed	1.5 m/s	0.75 m/s
Tool Force	150 N	120 N
Elbow Speed	1.5 m/s	0.75 m/s
Elbow Force	150 N	120 N

Sınır	Açıklama
Güç	robotun ortamda ürettiği maksimum mekanik işi sınırlar. Bu sınır, yükü çevrenin değil, robotun bir parçası olarak kabul eder.
Momentum	maksimum robot momentumunu sınırlar.
Durma Süresi	robotun, örneğin bir acil durum durdurması etkinleştirildiğinde durması için geçen maksimum süreyi sınırlar
Durma Mesafesi	robot aletinin veya dirseğin dururken kat edebileceği maksimum mesafeyi sınırlar.
Araç Hızı	maksimum robot takım hızını sınırlar.
Takım Gücü	robot uç ekipmanının sıkma durumlarında uyguladığı maksimum gücü sınırlar
Dirsek Hızı	maksimum robot dirsek hızını sınırlar
Dirsek Kuvveti	dirseğin ortama uyguladığı maksimum gücü sınırlar

Güvenlik Modu

NOT

Durma süresini ve mesafesini kısıtlamak genel robot hızını etkiler. Örneğin, durma süresi 300 ms olarak ayarlanırsa, maksimum robot hızı robotun 300 ms içinde durmasına izin verecek şekilde sınırlıdır.


NOT

Uç ekipmanın hızı ve gücü, uç ekipman flanşında ve kullanıcı tanımlı iki uç ekipman pozisyonunun merkezinde sınırlanır

Normal koşullar altında, yani Robot durdurma devrede olmadığına, güvenlik sistemi bir dizi güvenlik limitiyle ilişkili bir Güvenlik Modunda çalışır ¹:

Güvenlik modu	Etki
Normal	Bu yapılandırma, varsayılan olarak etkindir.
Azaltılmış	Bu yapılandırma, Uç Ekipman Merkez Noktası (TCP) Tetikleyici Azaltılmış modu düzleminin ötesine konumlandırıldığında veya yapılandırılabilir bir giriş kullanılarak tetiklendiğinde etkinleşir.

¹Robot durması daha önce Universal Robots için "Koruyucu durdurma" olarak biliniyordu.

10.5.2. Güvenlik Düzlemleri

Açıklama

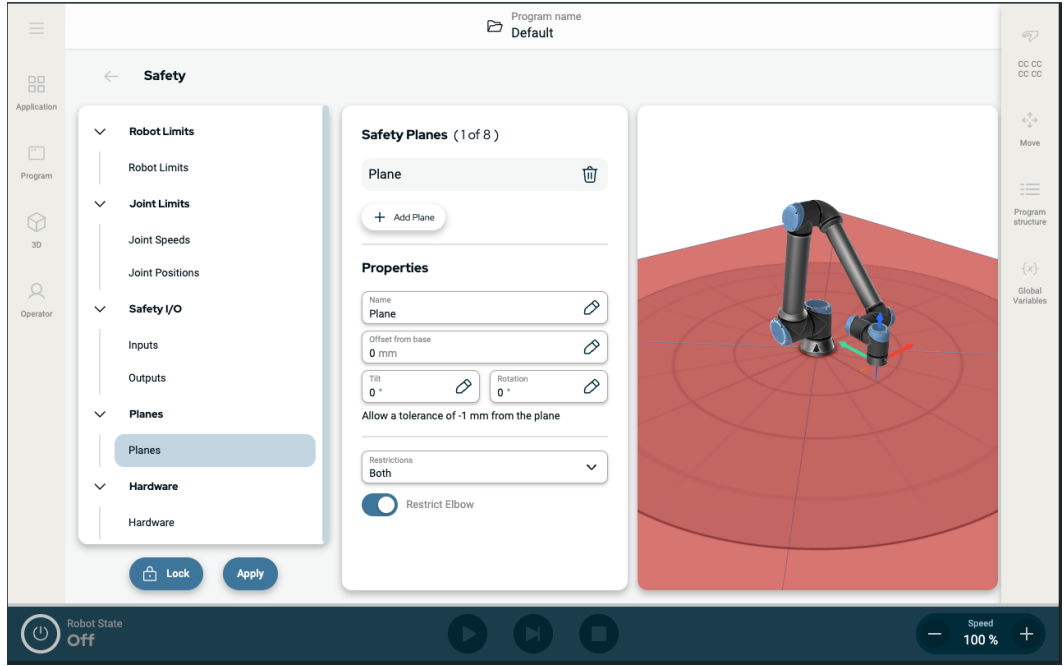
Güvenlik düzlemleri robot çalışma alanını, uç ekipmanı ve dirseği kısıtlar.



UYARI

Güvenlik düzlemlerinin tanımlanması, robot kolu için genel sınırı değil, yalnızca tanımlanan Alet kürelerini ve dirseği sınırlar.

Güvenlik düzlemlerinin tanımlanması, robot kolun diğer parçalarının bu tür kısıtlamalara uyacağını garanti etmez.



Çizim 1.4: Güvenlik düzlemlerini gösteren PolyScope X ekranı.

**Güvenlik
Düzleminin
yapılandırılması**

Güvenlik düzlemlerini aşağıda listelenen özelliklerle yapılandırabilirsiniz:

- **Ad** Bu, güvenlik düzlemini tanımlamak için kullanılan addır.
- **Tabandan ofset** Bu, düzlemin tabandan -Y yönünde ölçülen yüksekliğidir.
- **Eğim** Bu, güç kablosundan ölçülen düzlem eğimidir.
- **Rotasyon** Bu, saat yönünde ölçülen şekilde düzlemin rotasyonudur.

Her bir düzlemi aşağıda listelenen kısıtlamalarla yapılandırabilirsiniz:

- **Normal** Güvenlik sistemi Normal modundaysa normal bir düzlem etkindir ve pozisyonda bir kesin limit görevi görür.
- **Azaltılmış** Güvenlik sistemi Azaltılmış moddaysa bir azaltılmış modu düzlemi etkindir ve pozisyonda bir kesin limit görevi görür.
- **Her ikisi de:** Güvenlik sistemi Normal veya Azaltılmış moda olduğunda, bir normal ve azaltılmış mod düzlemi etkindir ve konum üzerinde katı limit görevi görür.
- **Tetikleyici Azaltılmış Modu:** Robot Uç Ekipmanı veya Dirseği arkasına yerleştirildiğinde güvenlik düzlemi, güvenlik sisteminin Azaltılmış moda geçmesini sağlar.

**Dirsek
Eklemi
Kısıtlama**

Robot dirsek eklemine tanımladığınız düzlemlerden herhangi birinden geçmesini engelleyebilirsiniz.

Dirseğin düzlemlerden geçmesi için Kısıtlı Dirseği devre dışı bırakın.

11. Siber Güvenlik Tehdit Değerlendirmesi

11.1. Genel Siber Güvenlik

Açıklama

Universal Robots robotunu bir ağa bağlamak siber güvenlik risklerini beraberinde getirebilir. Bu riskler, nitelikli personel kullanılarak ve robotun siber güvenliğini korumaya yönelik belirli önlemleri uygulayarak giderilebilir. Siber güvenlik önlemlerinin uygulanması, siber güvenlik tehdit değerlendirmesi gerçekleştirilmesini gerektirir. Amaç:

- Kimlik tehditleri
- Güvenli bölgeleri ve davranışları tanımlayın
- Uygulamadaki her bileşenin gerekliliklerini belirtin



UYARI

Siber güvenlik risk değerlendirmesinin yapılmaması robotu riske atabilir.

- Entegre eden kişi veya yetkin ve kalifiye personel, siber güvenlik risk değerlendirmesi gerçekleştirir.



NOT

Spesifik siber güvenlik önlemlerine olan ihtiyacın belirlenmesinden ve gerekli siber güvenlik önlemlerinin sağlanmasından sadece yetkin ve kalifiye personel sorumlu olacaktır.

11.2. Siber Güvenlik Gereklilikleri

Açıklama

Ağınızı yapılandırmak ve robotunuzu güvence altına almak, siber güvenlik için tehdit önlemlerini uygulamanızı gerektirir. Ağınızı yapılandırmaya başlamadan önce tüm gerekliliklerinize uyun, ardından robot kurulumunun güvenli olduğunu doğrulayın.

Siber Güvenlik

- İşletme personeli, UR robotunda kullanılan genel siber güvenlik ilkeleri ve ileri teknolojiler hakkında kapsamlı bir anlayışa sahip olmalıdır.
- Robota sadece yetkili personelin fiziksel erişimine izin vermek için fiziksel güvenlik önlemleri uygulanmalıdır.
- Tüm erişim noktalarının yeterli kontrolü olmalıdır. Örneğin: kapı kilitleri, rozet sistemleri, genel olarak fiziksel erişim kontrolü.

**UYARI**

Robotu uygun şekilde güvenli olmayan bir ağa bağlamak, güvenlik ve emniyet riskleri teşkil edebilir.

- Robotunuzu yalnızca güvenilir ve uygun şekilde güvenli hâle getirilmiş bir ağa bağlayın.

Ağ yapılandırma gereklilikleri

- Yerel ağa yalnızca güvenilir cihazlar bağlanmalıdır.
- Bitişik ağlardan robota gelen bağlantı olmamalıdır.
- Robottan giden bağlantılar, ilgili en küçük belirli bağlantı noktası, protokol ve adres kümesine izin verecek şekilde sınırlandırılmalıdır.
- Yalnızca güvenilir iş ortaklarının URCaps ve sihirli komut dosyaları kullanılabilir ve yalnızca bunların gerçekliği ve bütünlüğü doğrulandıktan sonra kullanılabilir

Robot kurulumu güvenlik gereklilikleri

- Varsayılan şifreyi yeni ve güçlü bir şifreyle değiştirin.
- Aktif olarak kullanılmadığında "Sihirli Dosyalar"ı devre dışı bırakın (PolyScope 5).
- Gerektiğinde SSH erişimini devre dışı bırakın. Şifre tabanlı kimlik doğrulama yerine anahtar tabanlı kimlik doğrulamayı tercih edin
- Robot güvenlik duvarını en kısıtlayıcı kullanılabilir ayarlara ayarlayın ve kullanılmayan tüm arayüzleri ve hizmetleri devre dışı bırakın, bağlantı noktalarını kapatın ve IP adreslerini kısıtlayın
-

11.3. Siber Güvenlik Sertleştirme Kılavuzu

Açıklama

PolyScope, ağ bağlantısını güvende tutmak için birçok özellik içerse de aşağıdaki yönergelere uyararak güvenliği artırabilirsiniz:

- Robotunuzu herhangi bir ağa bağlamadan önce, varsayılan şifreyi her zaman güçlü bir şifreyle değiştirin.



NOT

Unutulan bir şifreyi alamaz veya sıfırlayamazsınız.

- Tüm şifreleri güvenli bir şekilde saklayın.

- Robota ağ erişimini olabildiğince kısıtlamak için yerleşik ayarları kullanın.
- Bazı iletişim arayüzleri, iletişimi doğrulamak ve şifrelemek için hiçbir yonteme sahip değildir. Bu bir güvenlik riskidir. Siber güvenlik tehdit değerlendirmenize dayanarak uygun hafifletici önlemleri göz önünde bulundurun.
- Bağlantı güven bölgesi limitini geçerse diğer cihazlardan robot arayüzlerine erişmek için SSH tünellemesi (Yerel bağlantı noktası yönlendirme) kullanılmalıdır.
- Devre dışı bırakılmadan önce hassas verileri robottan kaldırın. URCap'lere ve program klasöründeki verilere özellikle dikkat edin.
 - Son derece hassas verilerin güvenli bir şekilde kaldırılmasını sağlamak için SD kartı güvenli bir şekilde silin veya imha edin.

12. İletişim Ağları

Alan veri yolu

PolyScope tarafından kabul edilen gerçek zamanlı dağıtılmış kontrol için kullanılan endüstriyel bilgisayar ağ protokolleri ailesini tanımlamak ve yapılandırmak için Fieldbus seçeneklerini kullanabilirsiniz:

- Ethernet/IP
 - PROFINET
-

12.1. Ethernet/IP

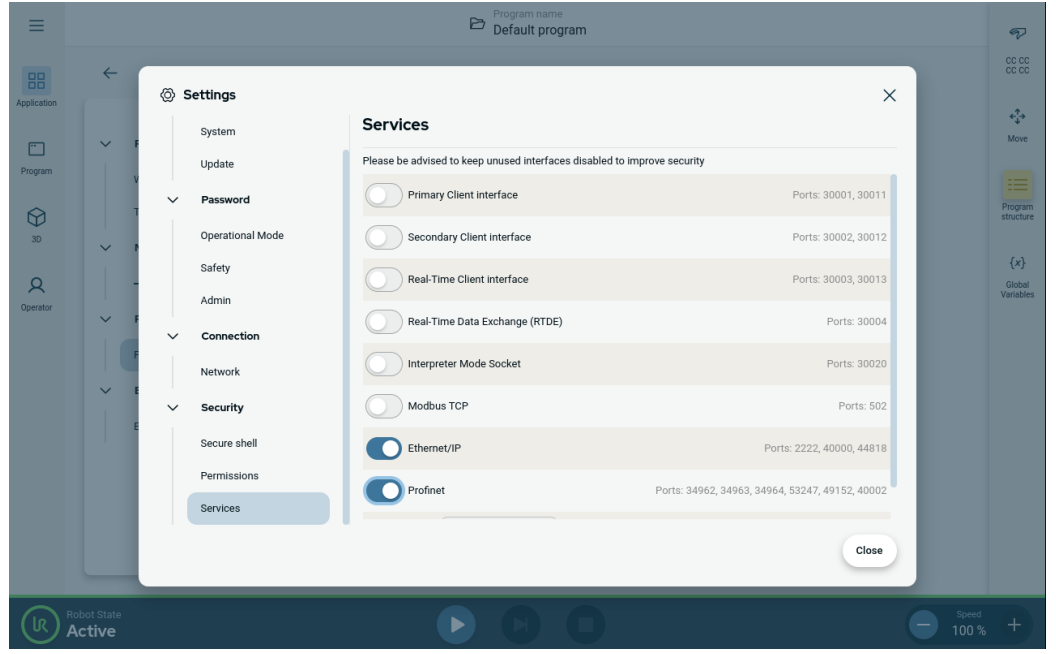
Açıklama

EtherNet/IP robotun bir endüstriyel EtherNet/IP tarayıcı cihazına bağlantısını etkinleştiren bir ağ protokolüdür. Bağlantı etkinleştirilirse, bir program EtherNet/IP tarayıcı cihazı bağlantısını kaybettiğinde meydana gelecek eylemi seçebilirsiniz.

Ethernet/IP'yi etkinleştir

PolyScope X'te Ethernet/IP işlevini bu şekilde etkinleştirirsiniz.

1. Ekranın sağ üst köşesindeki Hamburger menüye ve ardından Ayarlara dokununuz.
2. Soldaki menüde, Güvenlik bölümünün altında Hizmetler seçeneğine dokununuz.
3. Profinet'i açmak için Profinet düğmesine dokununuz.



Ethernet/IP kullanma

PolyScope X'te Ethernet/IP işlevlerini bulun:

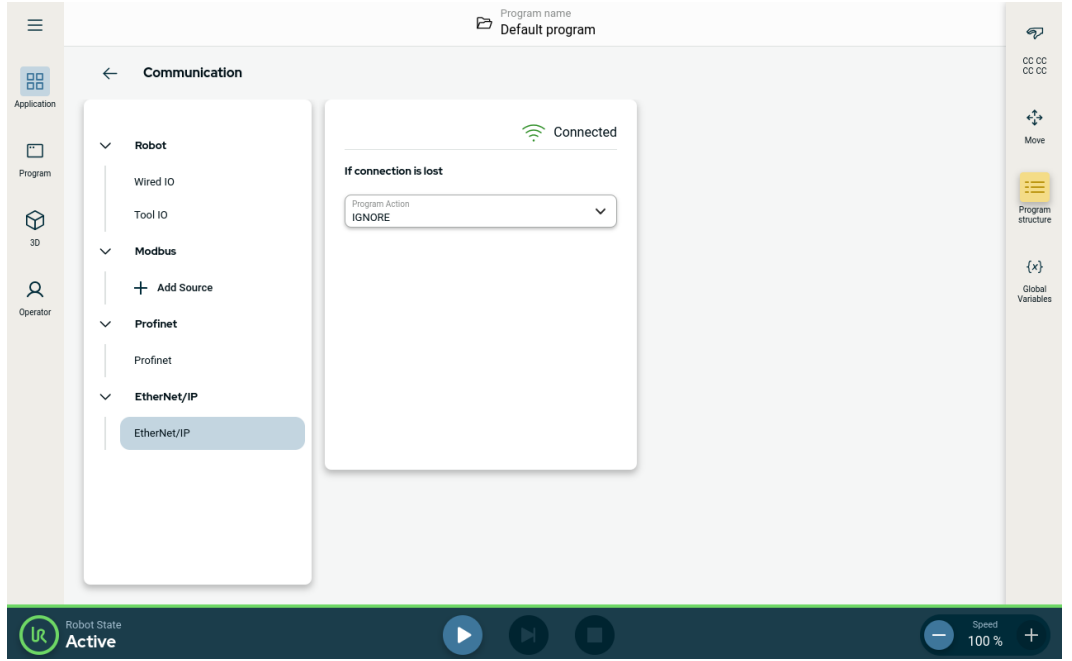
PolyScope X sol başlığında.

1. Uygulama simgesine dokununuz.
2. Listedeki ilgili eylemi seçiniz.

Yok say PolyScope X, EtherNet/IP bağlantısının kaybını göz ardı eder ve program çalışmaya devam eder.

Duraklat PolyScope X, mevcut programı duraklatır. Program durduğu yerden devam eder.

Durdur PolyScope X, mevcut programı durdurur.



Bu ekranın sağ üst köşesinde Ethernet/IP durumunu görebilirsiniz.

Bağlı Robot, Ethernet/IP Tarayıcı Cihazına bağlıdır.

Tarayıcı Ethernet/IP çalışıyor, ancak robota Ethernet/IP üzerinden hiçbir cihaz bağlı

Yok değil.

Devre dışı Ethernet/IP etkin değil.

12.2. Profinet

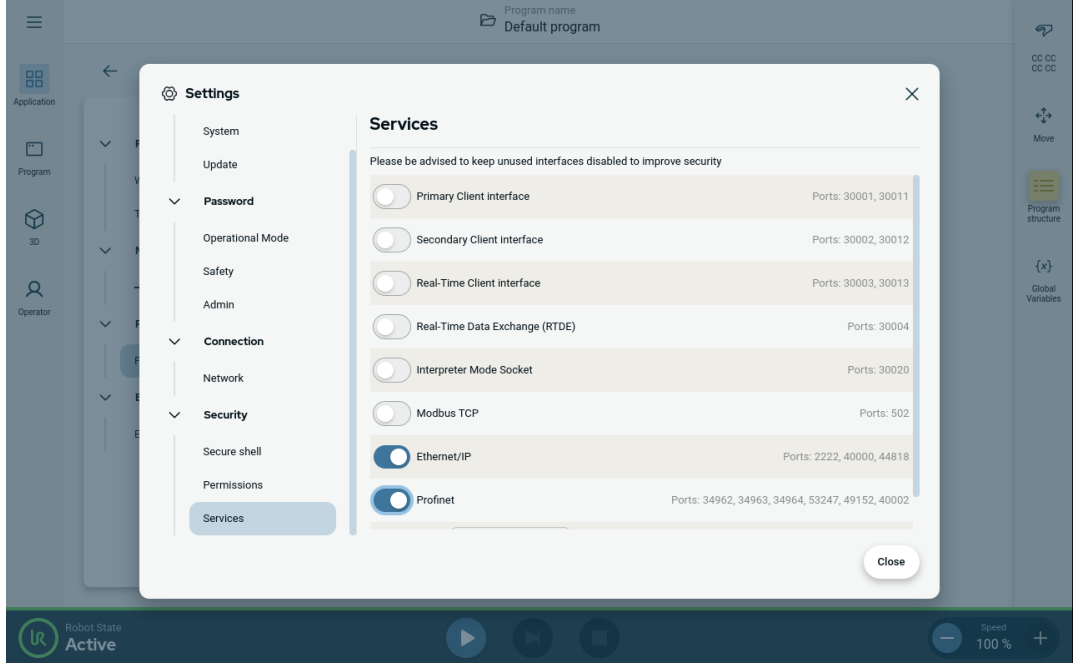
Açıklama

PROFINET robotun endüstriyel bir PROFINET GÇ Denetleyicisine bağlantısını etkinleştiren veya devre dışı bırakan bir ağ protokolüdür. Bağlantı etkinse, bir program PROFINET IO - Controller bağlantısını kaybettiğinde gerçekleşen eylemi seçebilirsiniz.

Profinet'i etkinleştir

PolyScope X'te Profinet işlevini bu şekilde etkinleştirirsiniz.

1. Ekranın sağ üst köşesindeki Hamburger menüye ve ardından Ayarlara dokununuz.
2. Soldaki menüde, Güvenlik bölümünün altında Hizmetler seçeneğine dokununuz.
3. Profinet'i açmak için Profinet düğmesine dokununuz.



Profinet'i kullanma

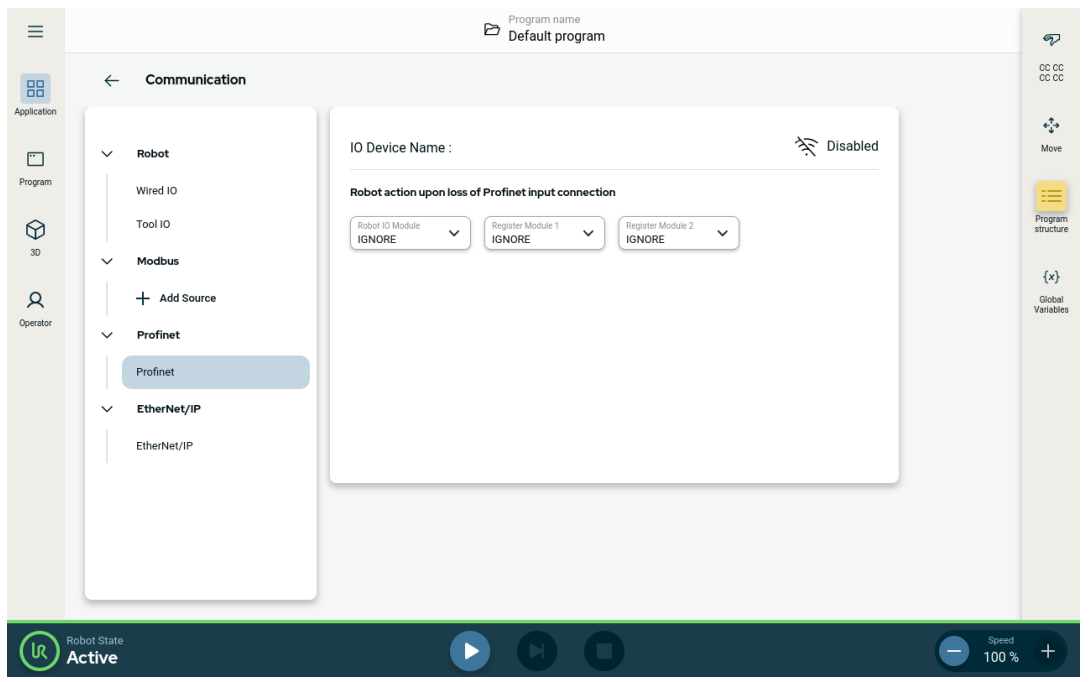
PolyScope X'te profinet işlevlerini bulun:

PolyScope X sol başlığında.

1. Uygulama simgesine dokunun.
2. Sol menüden Profinet'i seçin.

Listeden ilgili eylemi seçin:

Yok say	PolyScope Profinet bağlantısının kaybını göz ardı eder ve program çalışmaya devam eder.
Duraklat	PolyScope X, mevcut programı duraklatır. Program durduğu yerden devam eder.
Durdur	PolyScope X, mevcut programı durdurur.

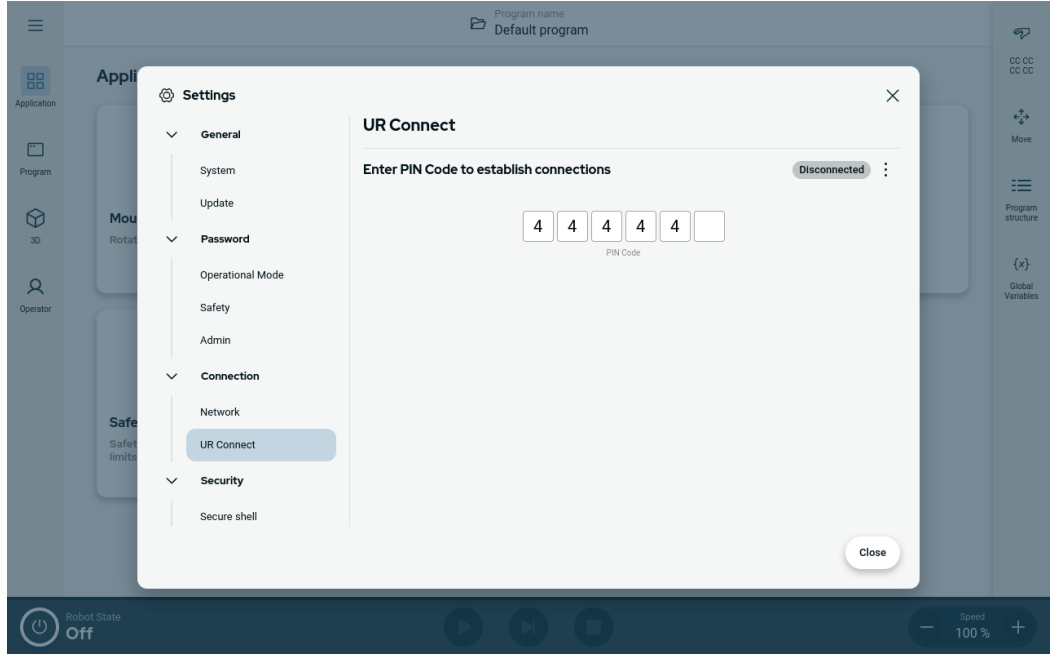


12.3. UR Connect

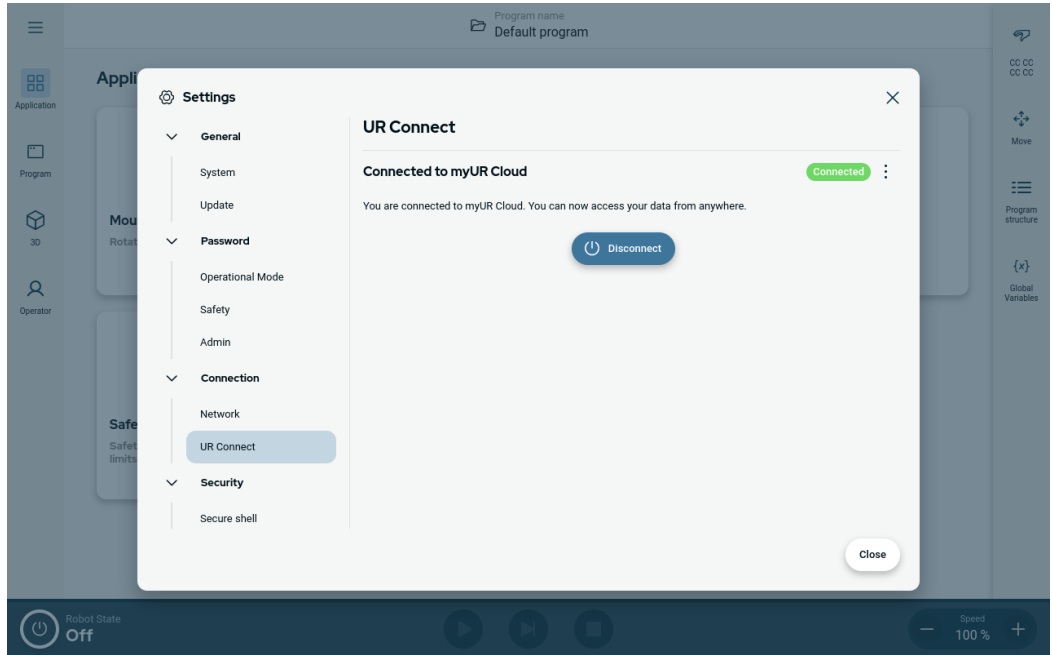
PolyScope X'i myUR Cloud'a bağlayın

PolyScope X yazılımınızı myUR Cloud hizmetine bağlamanız gerekiyor. PIN kodunuzu myUR hesabınızda bulmanız gerekiyor.

1. Ayarlar'a gidin.
2. UR Connect'e gidin.
3. Ana UR Connect sayfasında "Bağlan" düğmesine basın.
4. MyUR'dan pin kodunuzu ekleyin.

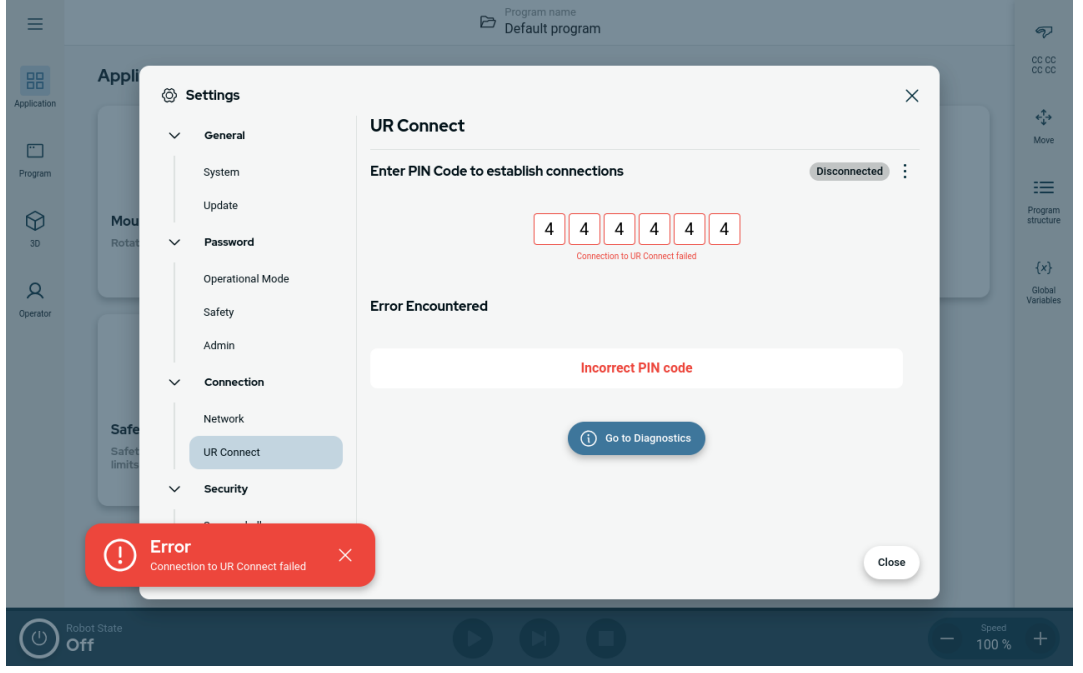


Pencerenin sağ köşesinde yeşil simgeyi gördüğünüzde myUR Cloud'a bağlanmışsınız demektir.



Başarısız bağlantı

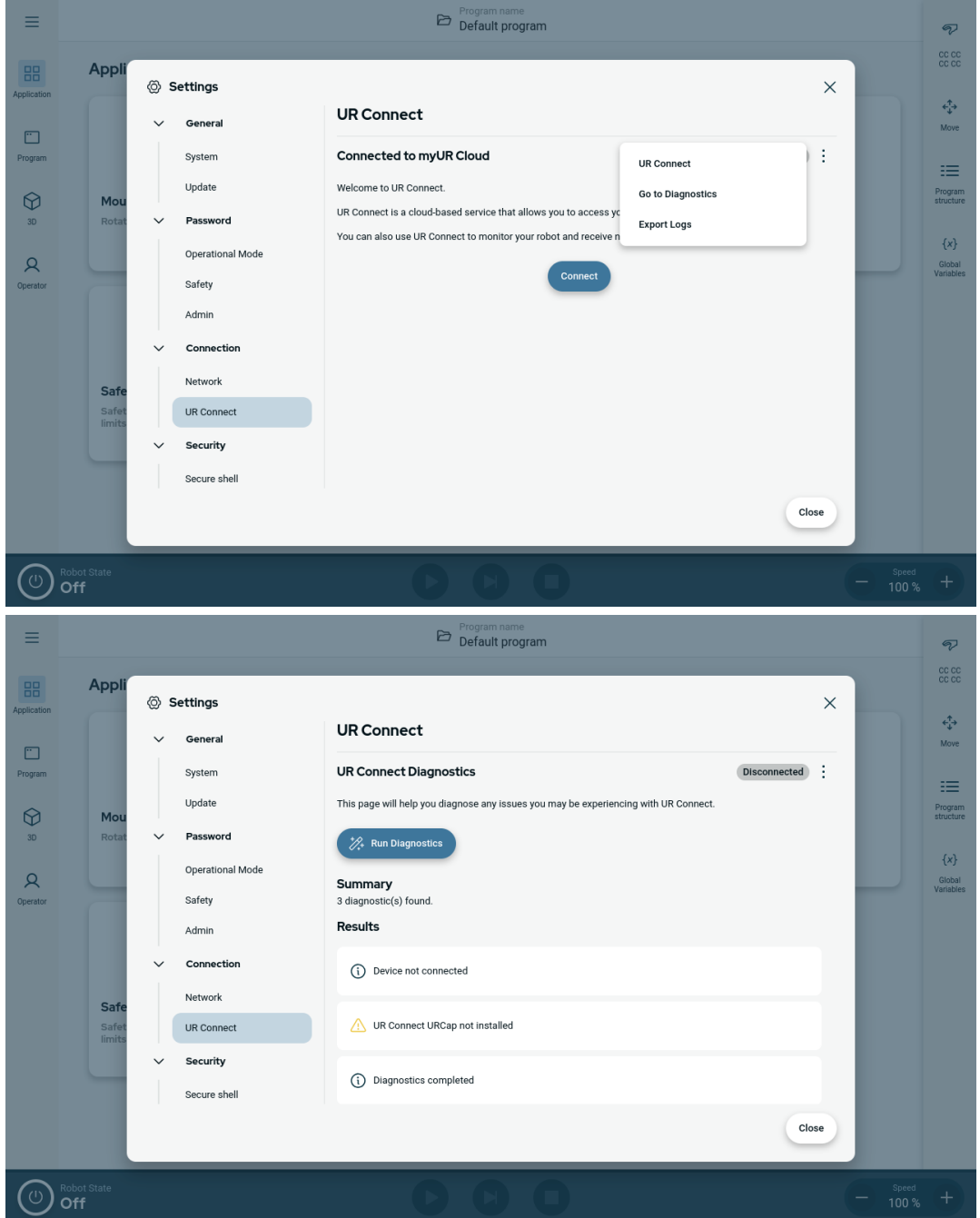
"Yanlış PIN kodu" yazısını görürseniz lütfen myUR'dan aldığınız PIN kodunuzu gözden geçirin.



Tanılama

UR Connect etkinken beklenmedik bir durumla karşılaşırsanız Tanılama bölümüne gidebilirsiniz.

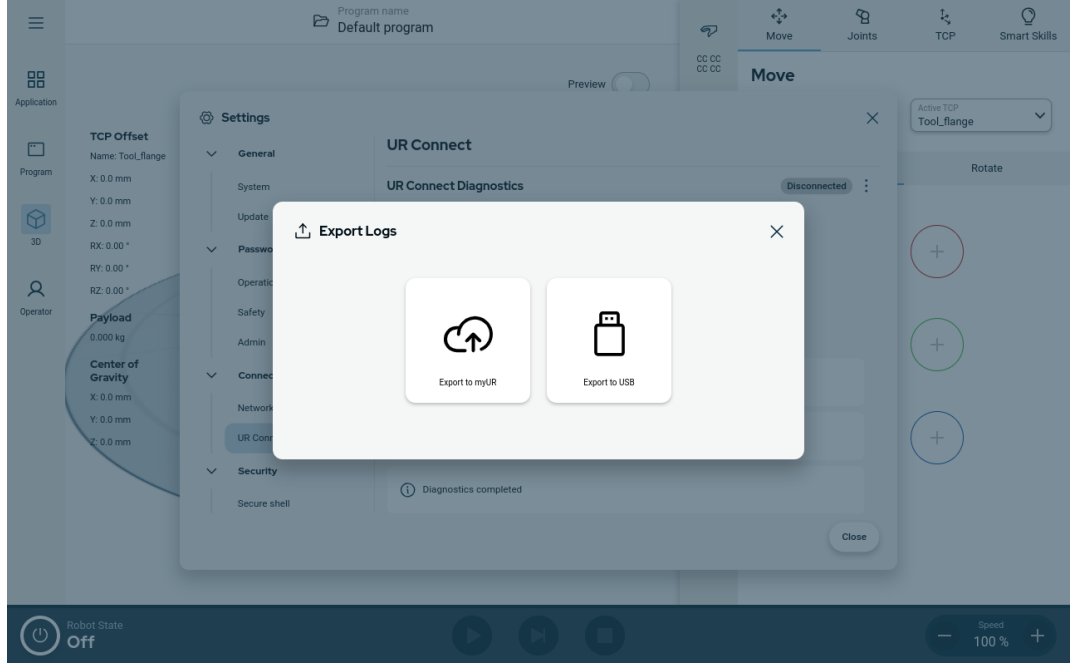
1. Ayarlar'a gidin.
2. UR Connect'e gidin.
3. Sağ üst köşedeki kebab menüye basın.
4. "Tanılama" seçeneğini belirleyin.



**Günlükleri
dışa aktar**

UR Connect günlüklerini PolyScope X yazılımınızdan dışa aktarmak mümkündür.

1. Ayarlar'a gidin.
2. UR Connect'e gidin.
3. Sağ üst köşedeki kebab menüye basın.
4. "Günlükleri Dışa Aktar"ı seçin
5. "MyUR'a aktar" veya "USB'ye aktar" seçeneğini belirleyin.



13. Risk deęerlendirmesi

Açıklama

Risk deęerlendirmesi, uygulama için yapılması gereken bir gerekliliktir. Uygulama risk deęerlendirmesi, entegre eden kişinin sorumluluęundadır. Kullanıcı aynı zamanda entegre eden kişi de olabilir.

Robot kısmen tamamlanmış bir makinedir, bu nedenle robot uygulamasının güvenlięi uç ekipman/uç elemana, engellere ve dięer makinelere baęlıdır. Entegrasyonu gerçekleştiren taraf, risk deęerlendirmesini yapmak için ISO 12100 ve ISO 10218-2'yi kullanmalıdır. Teknik Şartname ISO/TS 15066, iş birlikçi uygulamalar için ek rehberlik sağlayabilir. Risk deęerlendirmesi, aşıęıdakiler dâhil ancak bunlarla sınırlı olmamak üzere, robot uygulamasının ömrü boyunca tüm görevleri dikkate almalıdır:

- Robot uygulamasının kurulumu ve geliştirilmesi sırasında robota öğretilmesi
- Sorun giderme ve bakım
- Robot uygulamasının normal çalışması

Robot uygulaması ilk kez açılmadan **önce** bir risk deęerlendirmesi yapılmalıdır. Risk deęerlendirmesi, yinelenmeli bir süreçtir. Robotu fiziksel olarak kurduktan sonra baęlantıları doęrulayın, ardından entegrasyonu tamamlayın. Risk deęerlendirmesinin bir parçası, güvenlik yapılandırma ayarlarının yanı sıra özel robot uygulaması için gerekli ek acil durdurma ve/veya dięer koruyucu önlemlere duyulan ihtiyacı belirlemektir.

**Güvenlik
yapılandırma
ayarları**

Doęru güvenlik yapılandırması ayarlarını belirlemek, robot uygulaması geliřtirmenin özellikle önemli bir parçasıdır. Şifre korumasını etkinleřtirerek ve ayarlayarak güvenlik yapılandırmasına yetkisiz erişim önlenmelidir.

**UYARI**

Şifre korumasının ayarlanmaması, yapılandırma ayarlarında kasıtlı veya yanlışlıkla yapılan deęişiklikler nedeniyle yaralanmaya veya ölüme neden olabilir.

- Her zaman şifre korumasını ayarlayın.
- Şifreleri yönetmek için bir program oluřturun, böylece erişim yalnızca deęişikliklerin etkisini anlayan kişiler tarafından sağlanır.

Güvenlik fonksiyonlarının bazıları özellikle işbirlikçi robot uygulamaları için tasarlanmıştır. Bunlar, güvenlik yapılandırma ayarları aracılığıyla yapılandırılabilir. Uygulama risk deęerlendirmesinde belirlenen riskleri ele almak için kullanılırlar.

Ařaęıdakiler robotu sınırlar ve bu nedenle robot kolu, uç eleman ve iş parçası tarafından bir kişiye enerji transferini etkileyebilir.

- **Kuvvet ve güç sınırlama:** Robotla operatör arasındaki çarpışma durumlarında robot üzerinde hareket yönünde uygulanan sıkma güçlerini ve basınçları azaltmak için kullanılır.
- **Momentum sınırlama:** Robotun hızını azaltarak, robotla operatör arasındaki çarpışma durumlarında yüksek geçici enerjiyi ve etki güçlerini azaltmak için kullanılır.
- **Hız sınırlaması:** Hızın yapılandırılan limitten daha düşük olmasını sağlamak için kullanılır.

Ařaęıdaki yönelme ayarları, hareketlerden kaçınmak ve keskin kenarların ve çıkıntılıların bir kişiye maruz kalmasını azaltmak için kullanılır.

- **Eklem, dirsek ve uç ekipman/uç eleman pozisyonu sınırlaması:** Belirli vücut kısımlarıyla ilişkili riskleri azaltmak için kullanılır: Baş ve boyuna doęru hareketten kaçının.
- **Uç ekipman/uç eleman yönlendirme sınırlaması:** Uç ekipmanın/uç elemanın ve iş parçasının belirli alan ve özellikleriyle ilişkili riskleri azaltmak için kullanılır: Keskin kenarları içe doęru robota doęru çevirerek keskin kenarların operatöre dönük olmasını önleyin.

Performans risklerini durdurma

Bazı gvenlik iřlevleri, herhangi bir robot uygulaması iin zel olarak tasarlanmıřtır. Bu zellikler, gvenlik yapılandırma ayarları aracılıęıyla yapılandırılabilir. Robot uygulamasının durma performansı ile ilgili riskleri ele almak iin kullanılırlar.

Ařaęıdakiler, yapılandırılan sınırlara ulařmadan nce durmanın gerekleřmesini saęlamak iin robotun durma sresini ve durma mesafesini sınırlar. Limitin ařılmadıęından emin olmak iin her iki ayar da robotun hızını otomatik olarak etkiler.

- **Durdurma Sresi Limiti:** Robotun durma sresini sınırlamak iin kullanılır.
- **Durma Mesafesi Limiti:** Robotun durma mesafesini sınırlamak iin kullanılır.

Yukarıdakilerden herhangi biri kullanılırsa manuel olarak yapılan periyodik durdurma performans testine gerek olmaz. Robot gvenlik kontrol, srekli izleme yapar.

Robot, tehlikelerin makul bir řekilde ortadan kaldırılamadıęı veya yerleřik gvenlikle ilgili iřlevlerin (r. tehlikeli bir u ekipman/u eleman veya tehlikeli bir iřlem kullanırken) kullanılmasıyla risklerin yeterince azaltılamadıęı bir robot uygulamasına kurulursa koruma gereklidir.

**UYARI**

Uygulama risk deęerlendirmesinin yapılmaması riskleri arttırabilir.

- ngrlebilir riskler ve makul olarak ngrlebilir yanlış kullanım iin daima bir uygulama riski deęerlendirmesi yapın.

İř birliķi uygulamalar iin risk deęerlendirmesi, arpıřmalardan ve makul olarak ngrlebilir yanlış kullanımdan kaynaklanan ngrlebilir riskleri ierir.

Risk deęerlendirmesi ařaęıdakileri ele alır:

- Zararın řiddeti
- Gerekleřme olasılıęı
- Tehlikeli durumdan kaınma olasılıęı

Potansiyel tehlikeler

Universal Robots, entegre eden kiři tarafından deęerlendirilmek üzere ařaęıda listelenen potansiyel olarak önemli tehlikeleri tanımlar. Dięer önemli tehlikeler, belirli bir robot uygulamasıyla ilişkilendirilebilir.

- Alet/uç elemanı veya alet/uç elemanı bağlantı elemanı üstündeki keskin kenarların ve keskin uçların cilde girmesi.
- Cildin keskin kenarlarla ve yakındaki engellerde keskin noktalarla delinmesi.
- Temasa baęlı morarma.
- Darbeye baęlı burkulma veya kemik kırığı.
- Robot kolunu veya aleti/uç elemanı tutan gevşek cıvatalardan kaynaklanan sonuçlar.
- Örneęin zayıf bir kavrama veya güç kesintisi nedeniyle uç ekipmandan/uç elemandan düşen veya uçan ögeler.
- Birden fazla acil durdurma düęmesi tarafından neyin kontrol edildięinin karıştırılması.
- Güvenlik yapılandırma parametrelerinin yanlış ayarlanması.
- Güvenlik yapılandırma parametreleri üzerinde yapılan yetkisiz deęişikliklerden kaynaklanan yanlış ayarlar.

13.1. Sıkışma Tehlikesi

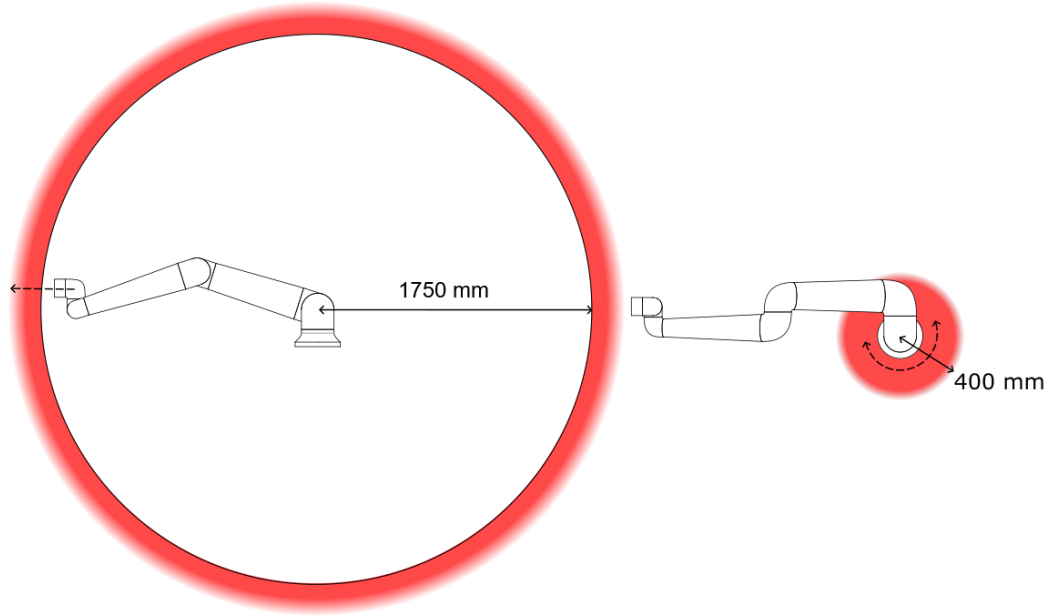
Açıklama

Bu alanlardaki engelleri kaldırarak, robotu farklı yerleřtirerek veya robotun alıřma alanının bu alanına girmesini önleyerek tehlikeleri ortadan kaldırmak için güvenlik düzlemleri ve eklem limitlerinin bir kombinasyonunu kullanarak sıkışma tehlikelerini önleyebilirsiniz.



UYARI

Robotu belirli alanlara yerleřtirmek, yaralanmaya yol aabilecek sıkışma tehlikeleri yaratabilir.



Robot kolunun fiziksel özelliklerinden dolayı, bazı alıřma alanlarına sıkıştırma tehlikeleriyle ilgili olarak dikkat edilmesi gerekir. Bilek 1 eklemiyle robot tabanı arasında en az 1650 mm olduęunda, radyal hareketler için bir alan (sol) tanımlanır. Dięer (saędaki) alan, teęet hareket ederken robotun tabanının 400 mm yakınındadır.

13.2. Durma Süresi ve Durma Mesafesi

Açıklama

Eklem 0 (taban), Eklem 1 (omuz) ve Eklem 2 (dirsek) için sağlanan grafik veriler, durma mesafesi ve durma süresi için geçerlidir:

- Kategori 0
- Kategori 1
- Kategori 2

Eklem 0 testi, dönme ekseninin zemine dik olduğu yatay bir hareket kullanılarak gerçekleştirilmiştir. **Eklem 1** ve **Eklem 2** testleri sırasında robot, döndürme eksenlerinin karaya paralel olduğu ve durdurmanın, robot aşağı doğru hareket ederken gerçekleştirildiği bir dikey gezingeyi izledi.

Y eksenini, durdurmanın başlatıldığı yerden son konuma kadar olan mesafedir.



NOT

Kullanıcı tanımlı güvenlik dereceli maksimum durma süreleri ve mesafeleri ayarlayabilirsiniz. Kullanıcı tanımlı ayarlar kullanıldığında, program hızı dinamik olarak her zaman seçilen sınırlara uymaya ayarlanır.

Eklem 0 (TABAN)

8 kg'nin %33'ü
için metre
cinsinden
durma
mesafesi.

8 kg'nin
%66'sı için
metre
cinsinden
durma
mesafesi.

8 kg'lik
maksimum
taşıma
kapasitesi için
metre
cinsinden
durma
mesafesi

10 kg'lik
genişletilmiş
taşıma
kapasitesi için
metre cinsinden
durma mesafesi

Eklem 0 (TABAN)

8 kg'nin %33'ü
için saniye
cinsinden
durma süresi.

8 kg'nin
%66'sı için
saniye
cinsinden
durma süresi.

8 kg'lik
maksimum
taşıma
kapasitesi için
saniye
cinsinden
durma süresi.

10 kg'lik
genişletilmiş
taşıma
kapasitesi için
saniye
cinsinden
durma süresi.

Eklemler
(OMUZ)

8 kg'nin %33'ü
iin metre
cinsinden
durma
mesafesi.

8 kg'nin
%66'sı iin
metre
cinsinden
durma
mesafesi

8 kg'lik
maksimum
taşıma
kapasitesi iin
metre
cinsinden
durma
mesafesi

10 kg'lik
geniřletilmiş
taşıma
kapasitesi iin
metre cinsinden
durma mesafesi

Eklemler
(OMUZ)

8 kg'nin %33'ü
iin saniye
cinsinden
durma süresi

8 kg'nin
%66'sı iin
saniye
cinsinden
durma süresi

8 kg'lik
maksimum
taşıma
kapasitesi için
saniye
cinsinden
durma süresi.

10 kg'lik
genişletilmiş
taşıma
kapasitesi için
saniye
cinsinden
durma süresi.

Eklem 2 (DIRSEK)

8 kg'nin %33'ü
için metre
cinsinden
durma
mesafesi.

8 kg'nin
%66'sı için
metre
cinsinden
durma
mesafesi

8 kg'lik
maksimum
taşıma
kapasitesi için
metre
cinsinden
durma
mesafesi

10 kg'lik
geniřletilmiř
tařıma
kapasitesi iin
metre cinsinden
durma mesafesi

Eklemler 2 (DİRSEK)

8 kg'nin %33'ü
iin saniye
cinsinden
durma süresi

8 kg'nin
%66'sı iin
saniye
cinsinden
durma süresi

8 kg'lik
maksimum
tařıma
kapasitesi iin
saniye
cinsinden
durma süresi

10 kg'lik
geniřletilmiř
tařıma
kapasitesi iin
saniye
cinsinden
durma süresi

14. Acil Durumlar

14.1. Acil Durdurma

Açıklama

Acil Durdurma veya E-stop, El Ünitesi üzerinde bulunan kırmızı basma düğmesidir. Tüm robot hareketini durdurmak için acil durdurma basma düğmesine basın. Acil durdurma düğmesinin etkinleştirilmesi, birinci kategoride bir durdurmaya neden olur (IEC 60204-1). Acil durum durdurmaları koruma değildir (ISO 12100).

Acil durdurmalar, yaralanmayı önlemeyen tamamlayıcı koruyucu önlemlerdir. Robot uygulamasının risk değerlendirmesi ek acil durdurma basma düğmelerinin gerekli olup olmadığını belirler. Acil durdurma işlevi ve çalıştırma cihazı ISO 13850 ile uyumlu olmalıdır. Acil durdurma başlatıldıktan sonra, basma düğmesi bu ayarda kilitletir. Bu nedenle, bir acil durdurma her etkinleştirildiğinde, durdurmayı başlatan basma düğmesinden manuel olarak sıfırlanmalıdır.

Acil durdurma basma düğmesini sıfırlamadan önce, Acil durdurmanın ilk kez etkinleştirilme nedenini görsel olarak belirlemeli ve değerlendirmelisiniz. Uygulamadaki tüm ekipmanların görsel olarak değerlendirilmesi gerekir. Sorun çözüldüğünde, acil durdurma basma düğmesini sıfırlayın.

Acil durum durdurma düğmesini sıfırlamak için

1. Basma düğmesine basılı tutun ve mandal ayrılana kadar saat yönünde çevirin. Mandallamanın devre dışı kaldığını hissettiğinizde, basmalı düğme sıfırlandı demektir.
2. Durumu ve acil durdurmanın sıfırlanıp sıfırlanmayacağını doğrulayın.
3. Acil durdurmayı sıfırladıktan sonra, robota gücü geri verin ve çalışmayı sürdürün.

14.2. Tahrik Gücü Olmayan Hareket

Açıklama

Acil bir durumda, robota güç vermek imkânsız veya istenmeyen bir durum olduğunda, robot kolu hareket ettirmek için zorla geri sürmeyi kullanabilirsiniz.

Zorla geri sürüş, eklemi hareket ettirmek için robot kolu sert bir şekilde itmenizi veya çekmenizi gerektirir. Daha büyük robot kolları, eklemi hareket ettirmek için birden fazla kişi gerektirebilir.

Her eklem freninin, yüksek kuvvetli tork sırasında hareketi sağlayan bir sürtünme kavraması vardır. Zorla geri sürüş yüksek güç gerektirir ve robotu hareket ettirmek için bir veya daha fazla kişi gerekebilir.

Sıkıştırma durumlarında, zorla geri sürüşü yapmak için iki veya daha fazla kişi gereklidir. Bazı durumlarda, robot kolu sökmek için iki veya daha fazla kişi gerekir.

UR robotunu kullanan personel, acil durumlara müdahale etmek üzere eğitilmelidir. Entegrasyon hakkında ek bilgi sağlanacaktır.



UYARI

Desteklenmeyen bir robot kolun kırılması veya düşmesi nedeniyle oluşan riskler yaralanmaya veya ölüme neden olabilir.

- Acil bir durumda robotu sökmeyin.
- Gücü kesmeden önce robot kolu destekleyin.



NOT

Robot kolun manuel olarak hareket ettirilmesi, yalnızca acil durum ve servis amaçlarına yöneliktir. Robot kolunun gereksiz yere hareket ettirilmesi maddi zarara yol açabilir.

- Robotun orijinal fiziksel konumunu bulabilmesini sağlamak için eklemi 160 dereceden fazla hareket ettirmeyin.
- Eklemleri gereğinden fazla hareket ettirmeyin.

14.3. Kelepçe Bağlantısı: Demontaj

Açıklama



UYARI

Desteklenmeyen eklemler düşebilir veya düşürülebilir ve bu da yaralanmaya neden olabilir.

- Kelepçeler çıkarılırken eklemleri destekleyin.



NOT

Kelepçeler çıkarılırken eklemlerin desteklenmemesi, ekipmanın hasar görmesine neden olabilir.

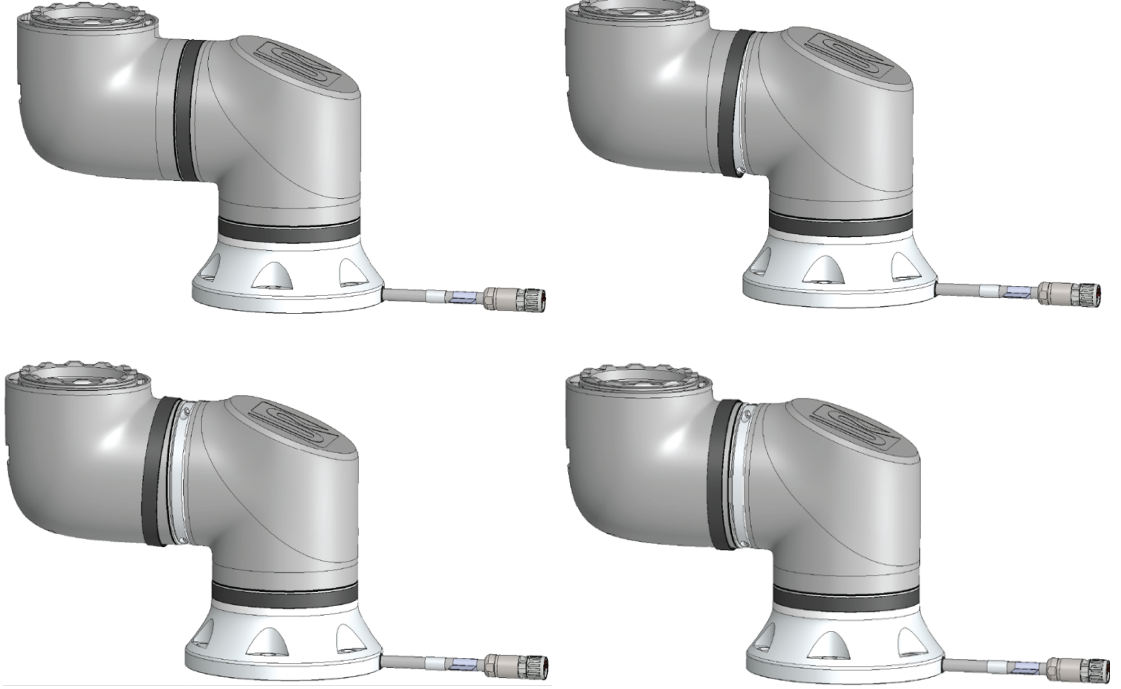
- Aşağıdakilerden herhangi birini yaparak kelepçeleri çıkarırken eklemlerin düşmesini önleyin:
 - Çıkan parçanın altını desteklemek için bir şey kullanın.
 - Eklemi yere yatırılmış hâldeyken demonte edin.
 - Kaldırma ekipmanı ile destekleyin.

Eski eklemi değiştirmeden önce test etmemek, mala ve/veya ekipmana zarar verebilir.

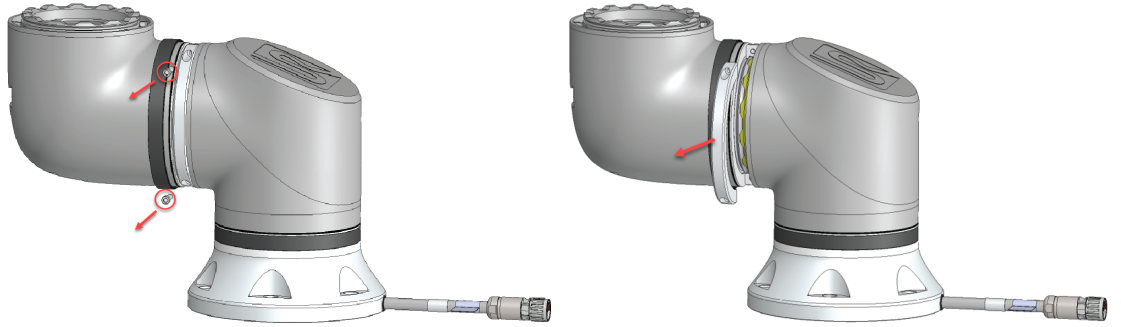
Bir eklemi değiştirmeden önce her zaman bir eklem doğrulama testi gerçekleştirin. Daha fazla bilgi için Servis Kılavuzundaki Eklem Doğrulama bölümüne bakın.

Demonte etmek için

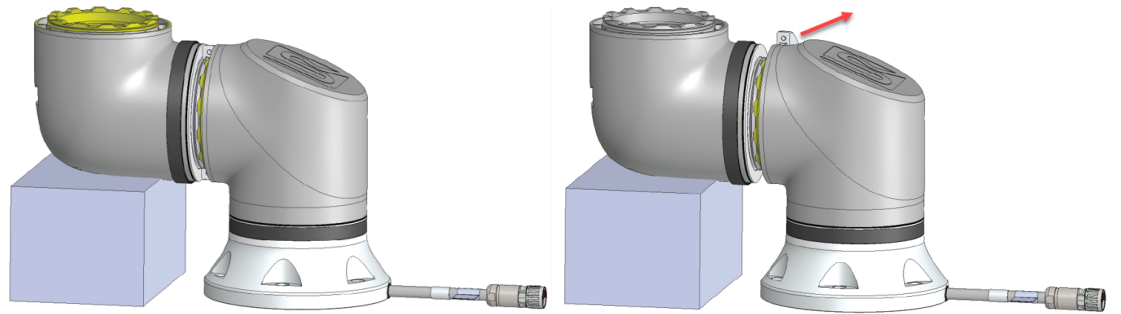
1. ESD bilekliğini yedek parça paketinden veya alet setinden topraklanmış bir yüzeye takın.
2. Siyah düz halkayı çıkarın.
Sivri uçlu bir cımbız veya küçük bir düz uçlu tornavida kullanabilirsiniz.



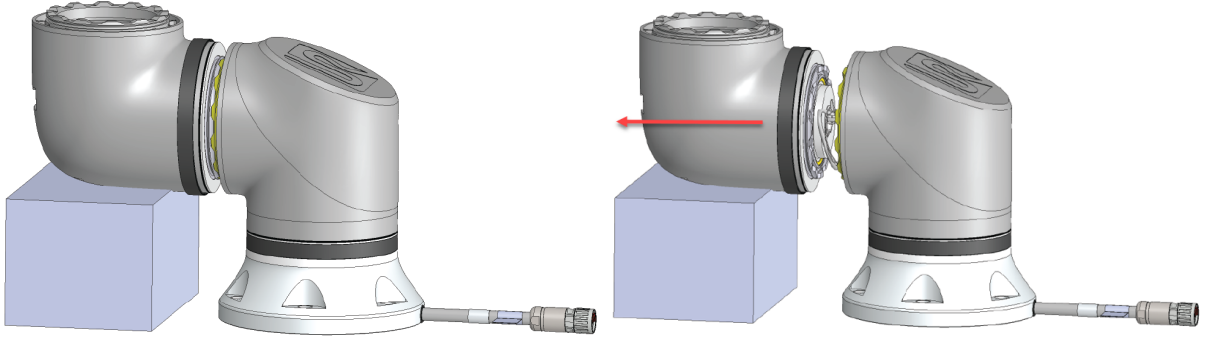
3. Bir taraftaki vidaları ve kelepçeyi çıkarın.



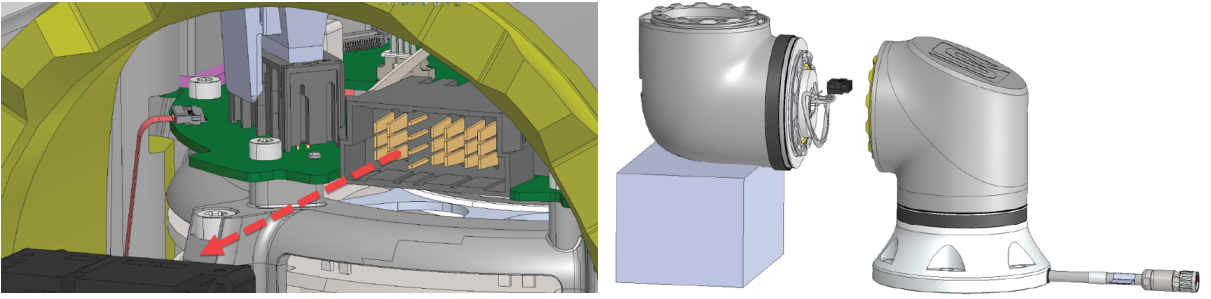
4. Kelepçenin ikinci tarafını çıkarırken bağlantıyı destekleyin.



5. Eklem artık gevşektir ve çıkarılabilir.



6. Konektörü eklemdeki PCB'den yavaşça çıkarın.



7. Eklem artık demonte.

14.4. Çalışma Modu

Açıklama

El Ünitesi veya Pano Sunucusunu kullanarak farklı modlara erişebilir ve etkinleştirebilirsiniz. Harici bir mod seçici entegre edilmişse modları (PolyScope veya Pano Sunucusu değil) kontrol eder.

Otomatik Mod Bu mod etkinleştirildiğinde, robot yalnızca önceden tanımlanmış görevlerden oluşan bir programı yürütebilir. Programları ve kurulumları değiştiremez veya kaydedemezsiniz.

Manuel Mod Bu mod etkinleştirildiğinde robotu programlayabilirsiniz. Programları ve kurulumları değiştirebilir ve kaydedebilirsiniz. Yaralanmaları önlemek için Manuel Modda kullanılan hızlar sınırlandırılmalıdır. Robot Manuel Modda çalışırken, bir kişi robotun erişebileceği bir yere yerleştirilebilir. Hız, uygulama risk değerlendirmesi için uygun olan değerle sınırlandırılmalıdır.



UYARI

Robot Manuel Modda çalışırken kullanılan hız çok yüksekse yaralanma meydana gelebilir.

Kurtarma Modu Bu mod, ayarlanan aktif limitten bir güvenlik limiti ihlal edildiğinde etkinleştirilir, robot kolu bir Durdurma Kategorisi 0 gerçekleştirir. Robot kol çalıştırıldığında örneğin bir eklem konum limiti veya güvenlik sınırı gibi etkin bir güvenlik limiti zaten ihlal edilmişse Kurtarma modunda başlar. Bu, robot kolunun güvenlik sınırları içinde geri hareket ettirilmesini mümkün kılar. Kurtarma modunda, robot kolun hareketi, özelleştiremeyeceğiniz bir sabit limitle sınırlıdır.

Yüksek Hızlı Manuel Mod Bu mod etkinleştirildiğinde, uç ekipmanın ve dirseğin varsayılan hız sınırını geçici olarak aşabilirsiniz. Üç Pozisyonlu Etkinleştirme Cihazı yapılandırılmışsa ve serbest bırakılmışsa (basılmamışsa) veya tamamen sıkıştırılmışsa robot Manuel modda bir Koruma Durdurması gerçekleştirir.

Otomatik modla Manuel mod arasındaki geçiş için, Üç Konumu Etkinleştirme Cihazı tam bırakılıp, robotun hareket etmesine izin vermek için tekrar basılmalıdır. Yüksek Hızlı Manuel Mod kullanırken, robotun hareket alanını kısıtlamak için güvenlik eklem limitlerini veya güvenlik düzlemlerini kullanın.



NOT

Beş dakikalık hareketsizlikten sonra hız limiti varsayılan sınırlanır.

Yüksek Hızlı Manueli etkinleştirmek için

1. **Uygulama** seçeneğine dokunup **Güvenlik** seçeneğini belirleyin.
2. Üç Pozisyon sayfasına erişin.
3. Sayfada, Manuel Yüksek Hız Modunu etkinleştirmek için düğmeyi kaydırın.

Mod deęiřtirme

Operasyonel mod	Manuel	Otomatik
Hız Kaydırıcısı	x	x
Robotu, Hareket Et Sekmesinde +/- ile hareket ettirin	x	
Elle Yönlendir	x	
Programları Yürüt	Azaltılmış hız* **	x
Programı düzenleyin ve kaydedin	x	

*Uç ekipman gücü etkinleştirildiğinde, başlangıçta 8000 uF kapasitif yükün uç ekipman güç kaynağına bağlanmasına olanak tanıyan 400 ms'lik bir yumuşak başlatma süresi başlar. Kapasitif yükün alet çalışırken bağlanmasına izin verilmez.

**Üç Pozisyonlu Etkinleştirme cihazı yapılandırılmışsa Yüksek Hızlı Manuel Mod etkinleştirilmediği sürece robot Manuel Azaltılmış Hızda çalışır



UYARI

- Otomatik Mod seçilmeden önce askıya alınan tüm koruma önlemleri tam işlevselliğe döndürülmelidir.
- Mümkün olan her yerde, Manuel Mod yalnızca korunan alanın dışında bulunan tüm kişilerle birlikte kullanılır.
- Harici bir mod seçici kullanılıyorsa korunan alanın dışına yerleştirilmelidir.
- Koruma kullanılmadıkça veya ortak uygulama güç ve kuvvet sınırlaması (PFL) için doğrulanmadıkça, hiç kimse Otomatik Modda korunan alana giremez veya içinde olamaz.

Üç Konumlu Etkinleştirme Cihazı

Üç Pozisyonlu Etkinleştirme Cihazı kullanıldığında ve robot Manuel Moddayken, hareket için Üç Pozisyonlu Etkinleştirme Cihazının merkeze doğru bastırılması gerekir. Üç Konumlu Etkinleştirme Cihazının Otomatik Mod üzerinde hiçbir etkisi yoktur.



NOT

- Bazı UR robotu boyutlarında Üç Pozisyonlu Etkinleştirme Cihazı bulunmayabilir. Risk değerlendirmesi etkinleştirme cihazı gerektiriyorsa 3PE EI Ünitesi kullanılmalıdır.

Programlama için bir 3PE EI Ünitesi (3PE EÜ) önerilir. Manuel Modda korunan alanda başka bir kişi bulunabiliyorsa ek kişinin kullanımı için ek bir cihaz entegre edilebilir ve yapılandırılabilir.

Modlar Arasında Geçiş Yapma Modlar arasında geçiş yapmak için Mod Bölümünü göstermek üzere Sağ Üst Bilgide profil simgesini seçin.

- Otomatik, robotun çalışma modunun Otomatik olarak ayarlandığını gösterir.
- Manuel, robotun çalışma modunun Manuel olarak ayarlandığını gösterir.

Üç Konumlu Etkinleştirme Cihazıyla Güvenlik G/Ç yapılandırması etkin olduğunda, PolyScope X otomatik olarak Manuel Moddadır.

15. Taşıma

Açıklama

Robotu yalnızca orijinal ambalajında taşıyın. Robotu daha sonra taşımak istiyorsanız ambalaj malzemesini kuru bir yerde saklayın. Robotu ambalajından kurulum alanına taşıırken, aynı anda robot kolun iki hortumunu da tutun. Tüm montaj cıvataları robotun tabanında iyice sıkılana kadar robotu yerinde tutun. Kontrol Kutusunu kolundan kaldırın.



UYARI

Yanlış kaldırma teknikleri veya yanlış kaldırma ekipmanı kullanmak, yaralanmalara neden olabilir.

- Ekipmanı kaldırırken sırtınıza veya diğer vücut parçalarına aşırı yük bindirmekten kaçının.
- Uygun kaldırma ekipmanı kullanın.
- Tüm bölgesel ve ulusal kaldırma talimatlarına uyulmalıdır.
- Robotu Mekanik Arayüz bölümündeki montaj talimatlarına göre taktığınızdan emin olun.



NOT

Robot herhangi bir harici ekipmanla monte edilmiş bir uygulama olarak taşınırsa aşağıdakiler geçerlidir:

- Robotun orijinal ambalajı olmadan taşınması, Universal Robots A/S tarafından tüm garantileri geçersiz kılar.
- Robot bir 3. taraf uygulamasına / yüklemesine bağlı olarak taşınırsa lütfen robotun orijinal taşıma ambalajı olmadan taşınmasına ilişkin tavsiyelere uyun.

Sorumluluk Reddi

Universal Robots, ekipmanı taşımaktan kaynaklanan herhangi bir hasardan sorumlu tutulamaz.

universal-robots.com/manuals bölümünden ambalajsız taşıma önerilerine bakın

Açıklama

Universal Robots her zaman robotu orijinal ambalajında taşımayı tavsiye eder. Bu tavsiyeler, eklemlerde ve fren sistemlerinde istenmeyen titreşimleri azaltmak ve eklem dönüşünü azaltmak için yazılmıştır.

Robot orijinal ambalajı olmadan taşıyorsa, lütfen aşağıdaki kılavuzlara bakın:

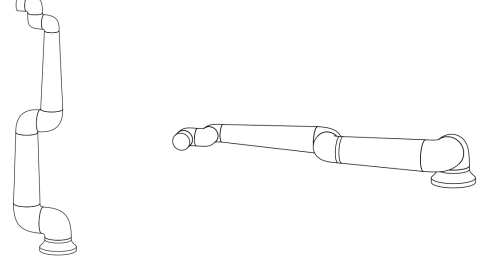
- Robotu mümkün olduğunca fazla kez katlayın; robotu tekillik pozisyonunda taşımayın.
- Robottaki ağırlık merkezini tabana mümkün olduğunca yakına getirin.
- Her tüpü, tüpün iki farklı noktasında sağlam bir yüzeye sabitleyin.
- Takılı uç elemanları 3 ekseninde sağlam bir şekilde sabitleyin.

Taşıma

Robotu mümkün olduğunca çok kez katlayın.



Uzatılmış şekilde taşımayın.
(tekillik pozisyonu)



Tüpleri sağlam bir yüzeye sabitleyin.
Takılı uç elemanını 3 eksende sabitleyin.



15.1. El Ünitesinin Saklanması

Açıklama

Operatörün, El Ünitesi üzerindeki e-Stop düğmesine basıldığında nelerin etkilendiğini net bir şekilde anlaması gerekir. Örneğin, çok robotlu bir kurulumda karışıklık olabilir. El Ünitesi üzerindeki e-Stop'un tüm kurulumu mu yoksa sadece bağlı robotu mu durdurduğu açıkça belirtilmelidir. Karışıklık olabilirse El Ünitesini e-Stop düğmesi görünmeyecek veya kullanılmayacak şekilde saklayın.

16. Bakım ve Onarım

Açıklama

Her türlü bakım çalışması, denetim ve kalibrasyon, bu kılavuzdaki tüm güvenlik talimatlarına, UR Service Manual ve yerel gerekliliklere uygun olarak yapılmalıdır. Onarım çalışmaları Universal Robots tarafından yapılmalıdır. Müşterinin atadığı, eğitimli kişiler de Servis Kılavuzuna uyararak onarım işi yapabilirler.

Bakım Güvenliği

Bakım ve onarımın amacı, sistemin beklendiği gibi çalışmaya devam etmesini sağlamaktır. Robot kolu veya kontrol kutusu üzerinde çalışırken, aşağıdaki prosedürlere ve uyarılara uymanız gerekir.



UYARI

Aşağıda listelenen güvenlik uygulamalarından herhangi birine uyulmaması yaralanmalara neden olabilir.

- Gücünün tamamen kesildiğinden emin olmak için ana güç kablosunu Kontrol Kutusunun altından çıkarın. Robot koluna veya Kontrol Kutusuna bağlı diğer herhangi bir enerji kaynağının gücünü kesin. Onarım süresi boyunca diğer kişilerin sisteme güç vermesini önlemek için gerekli önlemleri alın.
- Sisteme yeniden güç vermeden önce toprak bağlantısını kontrol edin.
- Robot kolunun veya Kontrol Kutusunun parçaları söküldüğünde ESD düzenlemelerine uyun.
- Robot kola veya Kontrol Kutusuna su ve toz girmesini önleyin.

Bakım Güvenliği



UYARI

Kapı tamamen açıkken Kontrol Kutusunu yerleştirmek için alan bırakılmaması, yaralanmalara neden olabilir.

- Kontrol Kutusu kapısının tam olarak açılabilmesi için en az 915 mm boşluk bırakarak servise erişim sağlayın.



UYARI: ELEKTRİK

Kontrol Kutusu güç kaynağının kapatıldıktan hemen sonra sökülmesi, elektriksel tehlikeler nedeniyle yaralanmalara neden olabilir.

- Kontrol Kutusu kapatıldıktan sonra birkaç saat boyunca bu güç kaynaklarının içinde yüksek voltajlar (maksimum 600 V) bulunabileceğinden, Kontrol Kutusunun içindeki güç kaynağını sökmekten kaçının.

Sorun giderme, bakım ve onarım çalışmalarından sonra güvenlik gerekliliklerinin yerine getirildiğinden emin olun. Ulusal veya bölgesel iş güvenliği yönetmeliklerine uyun. Tüm güvenlik işlevi ayarlarının doğru çalışması da test edilmeli ve doğrulanmalıdır.

Kilitleme Etiketleme

UR robotlarının enerjisi kesilebilir ve enerjisiz durumda kilitlenebilir. Bu, robotun, robot uygulamasının veya robot hücresinin kurulumu, bakımı veya onarımı ile ilgili görevler nedeniyle tehlikeli enerjiyi kontrol etmek içindir.

Robota giden gücün "Kilitlemesi" veya "tehlikeli enerjinin kontrolü" işlemlerini gerçekleştirmek için güç kablosunun Kontrol Kutusuna yeniden takılmasını önlemek amacıyla bir elektrik fişi kilidi kullanabilirsiniz, örneğin IEC için Brady 148081 Fiş Kilidi.

**UYARI: ELEKTRİK**

Tehlikeli enerjiye maruz kalma veya içerdiği tehlikeli enerjinin serbest bırakılması elektrik çarpmasına ve ciddi yaralanmalara neden olabilir.

- Güç kablosunun kontrol kutusuna yeniden takılmasını önlemek için bir elektrik fişi kilidi kullanın. Örneğin IEC fişi veya eşdeğeri için Brady 148081 Fiş Kilitlemesine bakın.

Sorun giderme, bakım ve onarım çalışmalarından sonra güvenlik gerekliliklerinin yerine getirildiğinden emin olun. Ulusal veya bölgesel iş güvenliği yönetmeliklerine uyun. Tüm güvenlik işlevi ayarlarının doğru çalışması da test edilmeli ve doğrulanmalıdır.

16.1. Durdurma Performansının Test Edilmesi

Açıklama

Durdurma performansının düşüp düşmediğini belirlemek için periyodik olarak test edin. Artan durma süreleri, muhtemelen kurulumdaki değişikliklerle birlikte korumanın değiştirilmesini gerektirebilir. Durma süresi ve/veya durma mesafesi güvenlik fonksiyonları kullanılıyorsa ve risk azaltma stratejisinin temeli ise durma performansının izlenmesi veya test edilmesi gerekmez. Robot sürekli izleme yapar.

16.2. Robot Kolunun Temizliği ve Denetimi

Açıklama

Düzenli bakımın bir parçası olarak robot kol, bu kılavuzdaki önerilere ve yerel gerekliliklere uygun olarak temizlenebilir.

Temizleme Yöntemleri

Robot kolundaki ve/veya El Ünitesindeki tozu, kiri veya yağı gidermek için aşağıda verilen temizlik maddelerinden birinin yanında bir bez kullanmanız yeterlidir.

Yüzey Hazırlığı: Aşağıdaki çözeltileri uygulamadan önce, yüzeylerin gevşek kir veya kalıntılardan arındırılarak hazırlanması gerekebilir.

Temizlik maddeleri:

- Su
- %70 İzopropil alkol
- %10 Etanol alkol
- %10 Nafta (Gresi gidermek için kullanın.)

Uygulama: Çözelti tipik olarak bir sprej şişesi, fırça, sünger veya bez kullanılarak, temizlenmesi gereken yüzeye uygulanır. Kirlenme seviyesine ve temizlenen yüzeyin türüne bağlı olarak doğrudan uygulanabilir ya da daha fazla seyreltilir.

Ajitasyon: İnatçı lekeler veya çok kirli alanlar için çözelti, kirleticileri gevşetmeye yardımcı olmak için bir fırça, temizleyici veya diğer mekanik araçlar kullanılarak ajite edilebilir.

Bekleme Süresi: Gerekliyse çözeltinin kirleticilere etkili bir şekilde nüfuz etmesi ve çözünmesi için yüzeyde 5 dakikaya kadar kalmasına izin verilir.

Durulama: Bekleme süresinden sonra, çözünmüş kirleticileri ve kalan temizlik maddesi kalıntılarını gidermek için yüzey tipik olarak suyla iyice durulanır. Herhangi bir kalıntının hasara neden olmasını veya güvenlik tehlikesi oluşturmasını önlemek için kapsamlı bir durulama yapmak önemlidir.

Kurutma: Son olarak, temizlenen yüzey havayla kurumaya bırakılabilir ya da havlu kullanılarak kurutulabilir.

**UYARI**

Ağartıcıyı seyreltilmiş herhangi bir temizlik solüsyonunda KULLANMAYIN .

**UYARI**

Gres tahriş edicidir ve alerjik reaksiyona neden olabilir. Temas etmek, solumak ya da yutmak, hastalığa veya yaralanmaya neden olabilir. Hastalık veya yaralanmayı önlemek için aşağıdakilere uyun:

- HAZIRLIK:
 - Alanın iyi havalandırıldığından emin olun.
 - Robotun ve temizlik maddelerinin etrafında yiyecek veya içecek bulundurmayın.
 - Yakınlarda bir göz yıkama istasyonu olduğundan emin olun.
 - Gerekli PPE'yi (eldiven, göz koruması) toplayın
- GİYİN :
 - Koruyucu eldivenler: Yağa dayanıklı eldivenler (Nitril) sızdırmaz ve ürüne dayanıklıdır.
 - Gresin gözlerle kazara temasını önlemek için göz koruması önerilir.
- YUTMAYIN.
- Aşağıdaki durumlarda:
 - ciltle temas; su ve hafif bir temizlik maddesi ile yıkayın
 - cilt reaksiyonu; tıbbi yardım alın
 - gözlerle temas; göz yıkama istasyonu kullanın, tıbbi yardım alın.
 - buharların solunması veya gres yutulması; tıbbi yardım alın
- Gres çalışmasından sonra
 - kirlenmiş çalışma yüzeylerini temizleyin.
 - temizlik için kullanılan bezleri veya kağıtları sorumlu bir şekilde bertaraf edin.
- Çocuklarla ve hayvanlarla temas yasaktır.

**Robot Kolu
Denetim
Planı**

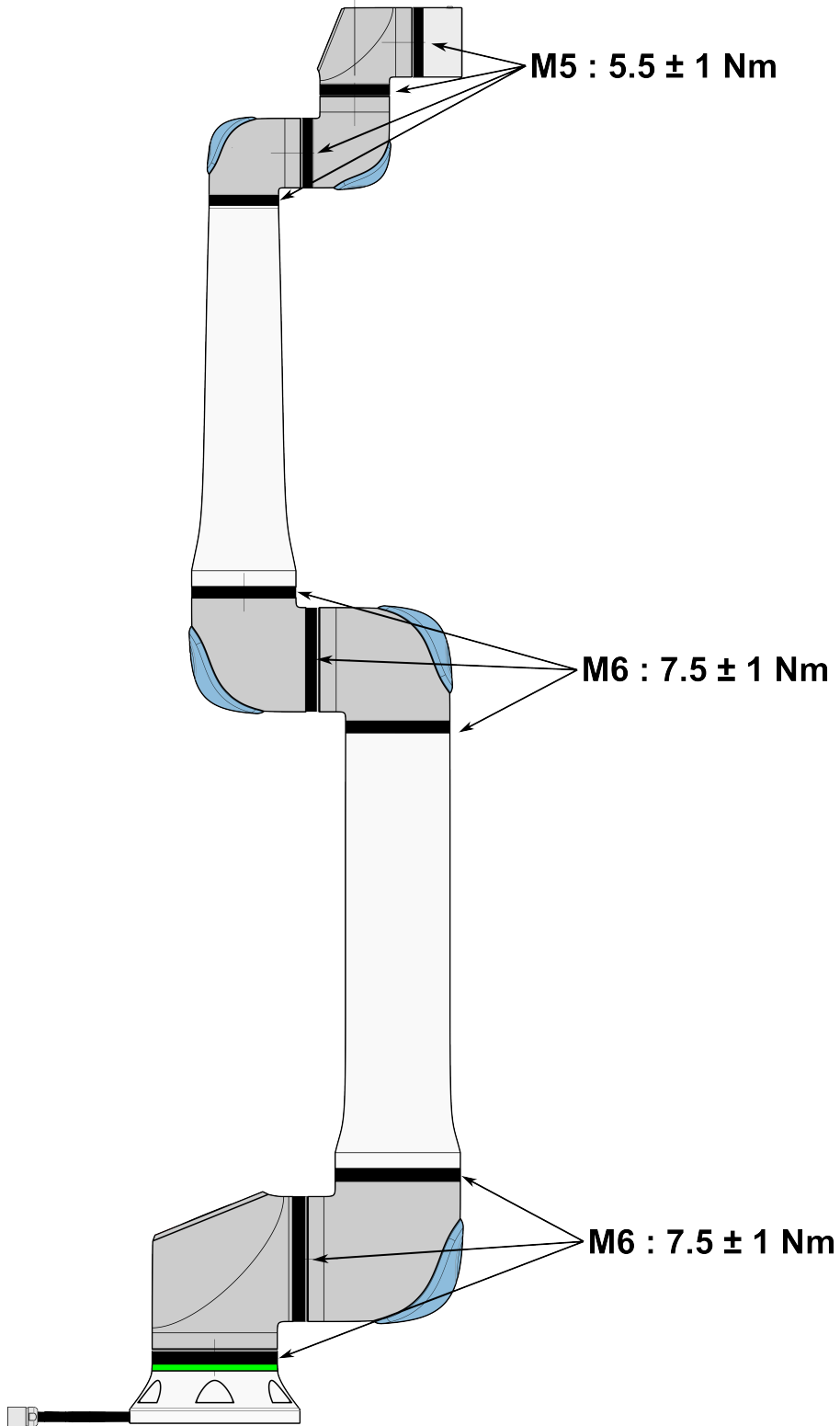
Aşağıdaki tablo Universal Robot tarafından tavsiye edilen denetim türlerinin kontrol listesidir. Denetimleri tabloda önerildiği şekilde düzenli olarak gerçekleştirin. Kabul edilemez durumda olduğu keşfedilen referans edilen parçalar düzeltilmeli veya değiştirilmelidir.

Denetim eylemi türü			Zaman Çerçevesi		
			Aylık	İki Yıllık	Yıllık
1	Düz halkaları kontrol edin	V	X		
2	Robot kablosunu kontrol edin	V	X		
3	Robot kablo bağlantısı kontrolü	V	X		
4	Robot Kolu montaj civatalarını kontrol edin *	F	X		
5	Uç Ekipman montaj civatalarını kontrol edin *	F	X		
6	Yuvarlak Sapan	F		X	

**Robot Kolu
Denetim
Planı****NOT**

Robot kolunu temizlemek için sıkıştırılmış hava kullanımı robot kolunun bileşenlerine zarar verebilir.

- Robot kolunu temizlemek için asla sıkıştırılmış hava kullanmayın.



**Robot Kolu
Denetim
Planı**

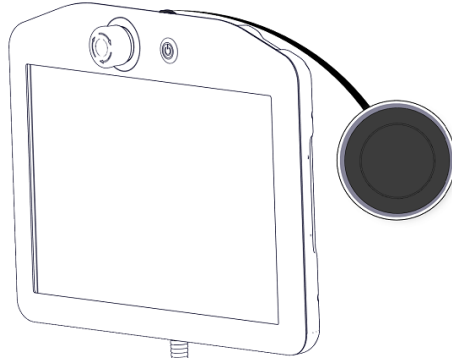
1. Mümkünse, Robot Kolunu SIFIR konumuna getirin.
2. Kapatın ve güç kablosunun Kontrol Kutusuyla bağlantısını kesin.
3. Kontrol Kutusu ile Robot Kolu arasındaki kabloyu hasara karşı inceleyin.
4. Tabandaki montaj civatalarının uygun şekilde sıkıldığından emin olun.
5. Tabandaki uç ekipman flanş civatalarının uygun şekilde sıkıldığından emin olun.
6. Aşınma ve hasara karşı düz halkaları kontrol edin.
 - Aşınmış veya hasarlı haldelerse düz halkaları değiştirin.


NOT

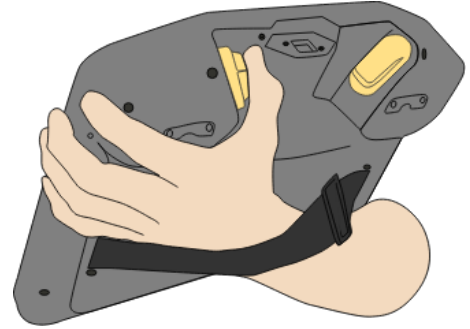
Garanti süresi içinde bir robotta herhangi bir hasar görülürse, robotun satın alındığı distribütörle iletişime geçin.

Denetim

1. Herhangi bir uç ekipmanı/uç ekipmanları veya ekleri sökün veya TCP/Taşıma Kapasitesi/Yer Çekimi Merkezini uç ekipmanın teknik özelliklerine göre ayarlayın.
2. Robot kolunu Serbest sürüşte hareket ettirmek için:
 - 3PE EI Ünitesinde, hızlı bir şekilde hafifçe bastırın, bırakın, tekrar hafifçe bastırın ve 3PE düğmesini bu konumda tutmaya devam edin.

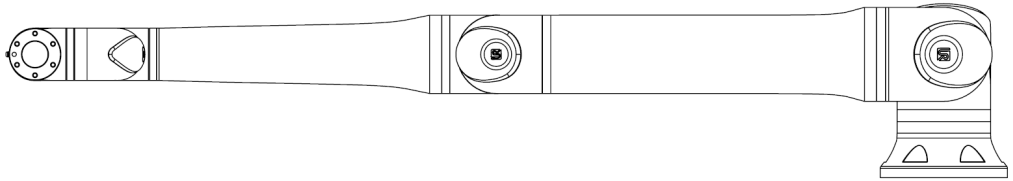


Güç düğmesi



3PE düğmesi

3. Robotu yatay olarak uzatılmış bir pozisyona İtin/Çekin ve bırakın.



4. Robot kolun pozisyonu destek olmadan ve Serbest Sürüşü etkinleştirmeden koruyabildiğini doğrulayın.

17. Bertaraf ve Çevre

Açıklama

Universal Robots robotlarının geçerli ulusal yasa, yönetmelik ve standartlara uygun bir şekilde bertaraf edilmesi gerekir. bu sorumluluk robotun sahibine aittir.

UR robotları, Avrupa RoHS direktifi 2011/65/EU tarafından tanımlandığı şekilde, çevreyi korumak için tehlikeli maddelerin kısıtlı kullanımına uygun olarak üretilmektedir. Robotlar (robot kolu, Kontrol Kutusu, El Ünitesi) Universal Robots Danimarka'ya iade edilirse bertaraf işlemi Universal Robots A/S tarafından düzenlenir.

Danimarka pazarında satılan UR robotlarının bertaraf ücreti Universal Robots A/S tarafından DPA sistemine önceden ödenir. Avrupa WEEE Direktifi 2012/19/EU kapsamındaki ülkelerdeki ithalatçıların, ülkelerinin ulusal WEEE kaydına kendi kayıtlarını yaptırması gerekir. Ücret genellikle en fazla 1€/robot şeklindedir.

Ulusal kayıtların bir listesini burada bulabilirsiniz: <https://www.ewrn.org/national-registers>. Global Compliance'ı şu adreste arayın: <https://www.universal-robots.com/download>.

**UR
robotundaki
maddeler**
Robot kol

- Borular, Taban Flanşı, Uç ekipman montaj braketi: Eloksallı alüminyum
- Eklem gövdeleri: Toz boyalı alüminyum
- Siyah bant sızdırmazlık halkaları: AEM kauçuk
 - siyah bant altında ek kayma halkası: kalıplı siyah plastik
- Uç kapaklar/ kapaklar: PC/ASA Plastik
- Vidalar, somunlar, ara parçalar (çelik, pirinç ve plastik) gibi küçük mekanik bileşenler
- Bakır telli tel demetleri ve vidalar, somunlar, ara parçalar (çelik, pirinç ve plastik) gibi küçük mekanik bileşenler

Robot kol eklemleri (dâhili)

- Dişliler: Çelik ve gres (Servis Kılavuzunda ayrıntılı olarak açıklanmıştır)
- Motorlar: Bakır telli demir çekirdek
- Bakır telli kablo demetleri, PCB'ler, çeşitli elektronik bileşenler ve küçük mekanik bileşenler
- Eklem contaları ve O halkalar, PTFE (genellikle Teflon™ olarak bilinir) içinde bir bileşik olan az miktarda PFAS içerir.
- Gres: lityum kompleks sabun veya Üre kalınlaştırıcı içeren sentetik + mineral yağ. Molibden içerir.
 - Model ve üretim tarihine bağlı olarak, gresin rengi sarı, macenta, koyu pembe, kırmızı, yeşil olabilir.
 - Servis Kılavuzunda kullanım önlemleri ve Gres Güvenlik Bilgi Formları ayrıntılı olarak açıklanmaktadır

Kontrol kutusu

- Dolap (muhafaza): Toz boyalı çelik
 - Standart Kontrol Kutusu
- Alüminyum sac gövde (dolabın içinde). Bu aynı zamanda OEM kontrolörünün muhafazasıdır.
 - Standart Kontrol Kutusu ve OEM kontrolörü.
- Bakır telli kablo demetleri, PCB'ler, çeşitli elektronik bileşenler, plastik konektörler ve vidalar, somunlar, ara parçalar (çelik, pirinç ve plastik) gibi küçük mekanik bileşenler
- PCB'ye bir lityum pil monte edilmiştir. Nasıl çıkarılacağı için Servis Kılavuzuna bakın.

18. Beyanlar ve Sertifikasyonlar

18.1. Kuruluş Beyanı (orijinal)

TBD

18.2. Beyanlar ve Sertifikalar

Orijinal talimatların çevirisi







UR8 Uzun ve UR18v1 için TBD

18.3. Sertifikasyonlar UR8 Uzun


Açıklama

Üçüncü kişi belgelendirmesi isteğe bağlıdır. Ancak Universal Robots, robot entegrasyonu yapan kişilere en iyi hizmeti sunabilmek için robotlarını aşağıdaki tanınmış test kurumlarından belgelendirmeyi seçer.
Sertifikalar bölümünde tüm sertifikaların birer kopyasını bulabilirsiniz.


Sertifika

 <p>EN ISO 10218-1 EN ISO 13849-1 www.tuv.com ID 0007000000</p>	TÜV Rheinland	TÜV Rheinland EN ISO 10218-1 ve EN ISO 13849-1 sertifikaları. TÜV Rheinland, neredeyse tüm iş ve yaşam alanlarında güvenlik ve kaliteyi temsil eder. 150 yıl önce kurulan şirket, dünyanın önde gelen test hizmeti sağlayıcılarından biridir.
 TÜVRheinland®	TÜV Rheinland Kuzey Amerika	Kanada'da, Kanada Elektrik Yasası, CSA 22.1, Madde 2-024, ekipmanın Kanada Standartlar Konseyi tarafından onaylanmış bir test kuruluşu tarafından sertifikalandırılmasını gerektirir.
	ÇİN RoHS	Universal Robots e-Series robotları, elektronik bilgi ürünleriyle kirliliği kontrol etme konusundaki ÇİN RoHS yönetim yöntemlerine uygundur.
	KCC Güvenliği	Universal Robots e-Series robotları KCC işareti güvenlik standartları için değerlendirilmiş ve uyumlu bulunmuştur.
	KC Kaydı	Universal Robots e-Series robotları iş ortamında kullanım için uyumluluk değerlendirmesinden geçmiştir. Dolayısıyla bir yerel ortamda kullanıldığında radyo çakışması riski vardır.
	Delta	Universal Robots e-Series robotlarının performansı DELTA tarafından test edilmiştir.

Tedarikçi Üçüncü Kişi Belgelendirmesi

	Ortam	Tedarikçilerimiz tarafından sağlandığı gibi, Universal Robots e-Series robotlarının sevkiyat paletleri, Danimarka'nın ahşap paketleme malzemesi üretmeyle ilgili ISMPM-15 koşullarına uygundur ve bu şemaya uygun bir şekilde işaretlenmiştir.
---	-------	--

Üretici Testi Sertifikası

	Universal Robots	Universal Robots e-Series robotları sürekli dahili testlerden ve seri sonu test prosedürlerinden geçer. UR test işlemleri sürekli inceleme ve geliştirmeye tabidir.
---	------------------	---

AB direktiflerine göre beyanlar

AB yönergeleri Avrupa için geçerli olsa da Avrupa dışındaki bazı ülkeler de AB deklarasyonlarını kabul eder ve/veya bunları gerektirir. Avrupa direktifleri resmi ana sayfalarından bulunabilir: <http://eur-lex.europa.eu>. Makine Direktifine göre, Universal Robots robotları kısmen tamamlanmış robotlardır, bu nedenle CE işareti takılmaz. Makine Direktifine göre Birleştirme Beyanını, Beyanlar ve Sertifikalar bölümünde bulabilirsiniz.

18.4. Sertifikalar UR8 Uzun

TÜV Rheinland	TBD
Çin RoHS	TBD
KC Güvenliği	TBD
KC Kaydı	TBD
Ortam	TBD

19. Güvenlik İşlevleri Tablosu

Açıklama

Universal Robots güvenlik işlevleri ve güvenlik G/Ç'si PLd Kategori 3'tür (ISO 13849-1), burada her bir güvenlik işlevi PFH_D değeri 1.8E-07'den düşüktür. PFH_D değerleri, tedarik zinciri esnekliği için daha fazla tasarım esnekliği içerecek şekilde güncellenmiştir. Güvenlik İşlevi (Gİ) Açıklamaları için bkz.: [Güvenlikle ilgili İşlevler ve Arayüzler](#). Güvenlik G/Ç'si için harici cihaz veya ekipman dâhil olmak üzere ortaya çıkan güvenlik işlevi, genel mimari ve UR robot güvenlik işlevi PFH_D dâhil olmak üzere tüm PFH_D'lerin toplamı ile belirlenir.



NOT

Bu bölümde sunulan Güvenlik Fonksiyonları tabloları basitleştirilmiştir. Bunların kapsamlı versiyonlarını burada bulabilirsiniz:
<https://www.universal-robots.com/support>

SF1 Acil Durdurma (ISO 13850'ye göre)

Dipnotlara bakın

Açıklama	Ne oluyor?	Tolerans	Etkiler
El ünitesi ¹ 'deki Estop PB'ye veya Harici Estop'a (Estop Güvenlik Girişi kullanılıyorsa) basılması, robot aktüatörlerinden ve takım G/Ç'sinden güç kesilerek Kat. 1 Durdurma ³ ile sonuçlanır. Komut ¹ tüm eklemleri durdurur ve tüm eklemler izlenen bir durma durumuna geldiğinde güç kesilir. Güvenlikle ilgili harici bir kontrol sistemi veya Acil Durdurma girişine bağlı harici bir acil durdurma cihazı ile entegre işlevsel güvenlik derecelendirmesi için güvenlikle ilgili bu girişin PFH değerini bu güvenlik işlevinin PFH değerinin PFH'sine ekleyin (1.8E-07'den az).	Kategori 1 durdurma (IEC 60204-1)	--	Robot uç ekipman G/Ç'si dâhil robot

SF2 Emniyetli Durdurma 4 (ISO 10218-1'e göre Emniyetli Durdurma)

Açıklama	Ne oluyor?	Tolerans	Etkiler
Bu güvenlik işlevi, Kategori 2 durdurma ³ başlatan güvenlik girişlerini kullanan harici bir koruyucu cihaz tarafından başlatılır. Uç ekipman G/Ç'si emniyetli durdurmadan etkilenmez. Çeşitli yapılandırmalar sağlanmaktadır. Etkinleştiren bir cihaz bağlanırsa YALNIZCA otomatik modda çalışacak şekilde emniyetli durdurmayı yapılandırmak mümkündür. Durma Süresi ve Durma Mesafesi Güvenlik İşlevleri ⁴ e bakın. Tam entegre güvenlik işlevinin işlevsel güvenliği için harici koruyucu cihazın PFH'sini Emniyetli Durdurmanın PFH'sine ekleyin.	Kategori 2 durdurma (IEC 60204-1) SS2 durdurma (IEC 61800-5-2'de tanımlanan şekilde)	--	Robot

SF3Eklem Pozisyonu Limiti (yumuşak eksen sınırlaması)

Açıklama	Ne oluyor?	Tolerans	Etkiler
İzin verilen eklem konumlarının üst ve alt limitlerini belirler. Durma süresi ve mesafesi, limit(ler) ihlal edilmeyeceği için dikkate alınmaz. Her bir eklemin kendi limitleri olabilir. Eklemlerin aralarında hareket edebileceği izin verilen eklem pozisyonları setini doğrudan sınırlar. Kullanıcı Arayüzünün güvenlik bölümünden belirlenir. Bu, ISO 10218-1:2011, 5.12.3'e göre güvenlik dereceli yumuşak eksen sınırlama ve alan sınırlama aracıdır.	Hareketin limit ayarlarını geçmesine izin verilmez. Hareketin herhangi bir limiti aşmaması için hız düşürülebilir. Limitlerin aşılmasını önlemek için bir robot durması başlatılır.	5°	Eklem (her biri)

SF4 Eklem Hızı Limiti

Açıklama	Ne oluyor?	Tolerans	Etkiler
Eklem hızı için bir üst limit belirler. Her bir eklemin kendi limiti olabilir. Bu güvenlik işlevinin en fazla etkisi, temastan sonra enerji transferi (sıkma veya geçici) üzerindedir. Eklemlerin çalışmasına izin verilen eklem hızları kümesini doğrudan sınırlar. Kullanıcı Arayüzünün güvenlik kurulumu bölümünden belirlenir. Hızlı eklem hareketlerini sınırlamak için kullanılır, ör. tekilliklerle ilgili riskler.	Hareketin limit ayarlarını geçmesine izin verilmez. Hareketin herhangi bir limiti aşmaması için hız düşürülebilir. Limitlerin aşılmasını önlemek için bir robot durması başlatılır.	1,15 °/sn	Eklem (her biri)

Eklem Tork Limiti

Dâhili eklem tork limitini aşmak (her bir eklem), Kat. 0³ ile sonuçlanır. Bu, kullanıcı için erişilebilir değildir; bu bir fabrika ayarıdır. Kullanıcı ayarları ve kullanıcı yapılandırmaları olmadığından e-Series güvenlik işlevi olarak GÖSTERİLMEZ.

SF5 Çeşitli isimlerle anılır: Poz Limiti, Uç Ekipman Limiti, Oryantasyon Limiti, Güvenlik Düzlemleri, Güvenlik Sınırları

Açıklama	Ne oluyor?	Tolerans	Etkiler
TCP Pozunu (pozisyon ve oryantasyon) izler ve bir güvenlik düzleminin veya TCP Pozu limitinin aşılmasını önler. Birden fazla poz limiti mümkündür (uç ekipman flanşı, dirsek ve yançaplı 2 adede kadar yapılandırılabilir uç ekipman ofset noktası) Oryantasyon, uç ekipman flanşının VEYA TCP'sinin özellik Z yönünden sapması ile sınırlanmıştır. Bu güvenlik işlevi iki bölümden oluşur. Bunlardan biri, olası TCP konumlarını sınırlamak için güvenlik düzlemleridir. İkincisi, izin verilen bir yön ve tolerans olarak girilen TCP yönlendirme limitidir. Bu, güvenlik düzlemleri nedeniyle TCP ve bilek dâhil etme/ hariç bırakma bölgelerini sağlar.	Hareketin limit ayarlarını geçmesine izin verilmez. Hareketin herhangi bir limiti aşmaması için hız veya torklar düşürülebilir. Limitlerin aşılmasını önlemek için bir robot durması başlatılır. Hareketin limit ayarlarını geçmesine izin verilmez.	3° 40 mm	TCP Uç ekipman flanşı Dirsek

SF6 Hız Limiti TCP ve Dirsek

Açıklama	Ne oluyor?	Tolerans	Etkiler
Hız limitinin aşılmasını önlemek için TCP ve dirsek hızını izler.	Hareketin limit ayarlarını geçmesine izin verilmez. Hareketin herhangi bir limiti aşmaması için hız veya torklar düşürülebilir. Limitlerin aşılmasını önlemek için bir robot durması başlatılır. Hareketin limit ayarlarını geçmesine izin verilmez.	50 mm/sn	TCP

**SF7
Kuvvet
Limiti (TCP
ve Dirsek)**

Açıklama	Ne oluyor?	Tolerans	Etkiler
Kuvvet Limiti, robotun TCP'de (uç ekipman merkez noktası) ve "dirsekte" uyguladığı kuvvettir. Hem TCP hem de dirsek için tanımlanan güç limiti dâhilinde kalmak için güvenlik işlevi sürekli olarak her bir eklem için izin verilen torkları hesaplar. Eklemler, izin verilen tork aralığında kalmak için tork çıkışlarını kontrol eder. Bu, TCP veya dirsekteki kuvvetlerin tanımlanan kuvvet sınırı içinde kalacağı anlamına gelir. Kuvvet Limiti SF tarafından izlenen bir durma başlatıldığında robot durur, ardından kuvvet limitinin aşılmadığı bir pozisyona "geriler." Ardından tekrar durur.	Hareketin limit ayarlarını geçmesine izin verilmez. Hareketin herhangi bir limiti aşmaması için hız veya torklar düşürülebilir. Limitlerin aşılmasını önlemek için bir robot durması başlatılır. Hareketin limit ayarlarını geçmesine izin verilmez.	25N	TCP

**SF8 İvme
Limiti**

Açıklama	Ne oluyor?	Tolerans	Etkiler
Momentum limiti, geçici etkileri sınırlamak için çok kullanışlıdır. Momentum Limiti bütün robotu etkiler.	Hareketin limit ayarlarını geçmesine izin verilmez. Hareketin herhangi bir limiti aşmaması için hız veya torklar düşürülebilir. Limitlerin aşılmasını önlemek için bir robot durması başlatılır. Hareketin limit ayarlarını geçmesine izin verilmez.	3 kg m/sn	Robot

**SF9 Güç
Limiti**

Açıklama	Ne oluyor?	Tolerans	Etkiler
Bu işlev, robot tarafından gerçekleştirilen mekanik işi (eklem torkları toplamı çarpı eklem açışal hızları) izler, bu da robot koluna giden akımı ve robot hızını etkiler. Bu güvenlik işlevi, akımı/ torku dinamik olarak sınırlar ancak hızı korur.	Akımın/torkun dinamik sınırlandırması	10 W	Robot

**SF10 UR
Robot Acil
Durdur
Çıkışı**

Açıklama	Ne Oluyor?	Etkiler
Robot <Estop> çıkışı için yapılandırıldığında ve bir robot durdurması olduğunda, ikili çıkışlar DÜŞÜK olur. Robot <Estop> Durdur başlatılmamışsa ikili çıkışlar yüksektir. Palslar kullanılmaz ancak tolere edilirler. Bu ikili çıkışlar, bu girişin bir Acil Durdurma girişi olarak yapılandırıldığı yapılandırılabilir güvenlik girişlerine bağlı herhangi bir harici Acil Durdur için durumu değiştirir. Güvenlikle ilgili harici bir kontrol sistemine sahip entegre işlevsel güvenlik derecelendirmesi için güvenlikle ilgili bu çıkışın PFH'sini güvenlikle ilgili harici kontrol sisteminin PFH'sine ekleyin. Acil Durdur Çıkışı için doğrulama, harici ekipmanda gerçekleştirilir, zira UR çıkışı, harici ekipman için bu harici Acil Durdurma güvenlik işlevine bir giriştir. NOT: IMMI (Enjeksiyon Kalıplama Makinesi Arayüzü) kullanılıyorsa UR Robot Estop çıkışı IMMI'ye BAĞLANMAZ. UR robotundan IMMI'ye gönderilen Acil Durdur çıkışı sinyali yoktur. Bu, kurtarılamaz bir durdurma durumunu önlemek için bir özelliktir.	Yapılandırılabilir çıkışlar ayarlanmıyorsa bir Acil Durdur durumunda çift çıkış düşük gider	Mantık ve/veya ekipmana harici bağlantı

For SF11, SF12, SF13, SF14 ve SF17: Entegre işlevsel güvenlik performansı, bu PFH'nin harici mantığın (varsa) ve bileşenlerinin PFH'sine eklenmesini gerektirir.

**SF11 UR
Robot
Hareket
Ediyor:
Dijital Çıkış**

Açıklama	Ne Oluyor?	Etkiler
Robot hareket ettiğinde (hareket devam ederken), ikili dijital çıkışlar DÜŞÜKTÜR. Hareket olmadığında çıkışlar YÜKSEKTİR. İşlevsel güvenlik derecesi, UR robotun içinde bulunanlar içindir.	Yapılandırılabilir çıkışlar belirlenmişse: Robot hareket hâlindeyken (hareket devam ederken), ikili dijital çıkışlar DÜŞÜKTÜR. - Hareket olmadığında çıkışlar YÜKSEKTİR.	Mantık ve/veya ekipmana harici bağlantı

**SF12UR
Robot
Durmuyor:
Dijital Çıkış**

Açıklama	Etkiler
Robot DURURKEN (durma sürecinde veya hareketsiz durma durumunda) ikili dijital çıkışlar YÜKSEKTİR. Çıkışlar DÜŞÜK olduğunda, robot durma işleminde DEĞİLDİR ve hareketsiz durumda DEĞİLDİR. İşlevsel güvenlik derecesi, UR robotun içinde bulunanlar içindir.	Mantık ve/veya ekipmana harici bağlantı

**SF13UR
Robot
Azaltılmış:
Dijital Çıkış**

Açıklama	Etkiler
Robot azaltılmış bir yapılandırma kullandığında (veya azaltılmış yapılandırma başlatıldığında), çift dijital çıkışlar DÜŞÜKTÜR. Aşağıya bakın. İşlevsel güvenlik derecesi, UR robotun içinde bulunanlar içindir. Entegre işlevsel güvenlik performansı, bu PFH'nin harici mantığın (varsa) ve bileşenlerinin PFH'sine eklenmesini gerektirir.	Mantık ve/veya ekipmana harici bağlantı

**SF14 UR
Robot
Azaltılmamış:
Dijital Çıkış**

Açıklama	Etkiler
Robot azaltılmamış bir yapılandırma kullanmadığında (veya azaltılmamış yapılandırma başlatılmadığında), çift dijital çıkışlar DÜŞÜKTÜR. İşlevsel güvenlik derecesi, UR robotun içinde bulunanlar içindir. Entegre işlevsel güvenlik performansı, bu PFH'nin harici mantığın (varsa) ve bileşenlerinin PFH'sine eklenmesini gerektirir.	Mantık ve/veya ekipmana harici bağlantı

**SF15
Durma
Süresi
Limiti**

Açıklama	Ne oluyor?	Toleranslar	Etkiler
Durma süresi limitinin aşılmadığı durumları gerçek zamanlı olarak izleme. Robot hızı, durma süresi limitinin aşılmamasını sağlamak için sınırlandırılır. Robotun verilen hareketlerdeki durma kabiliyeti, durma sınırını aşacak hareketleri önlemek için sürekli izlenir. Robotu durdurmak için gereken süre, süre limitini aşma riski altındaysa limitin aşılmamasını sağlamak için hareket hızı düşürülür. Limitin aşılmamasını önlemek için bir robot durması başlatılır. Güvenlik işlevi, verilen hareket(ler) için durma süresinin aynı hesaplamasını yapar ve durma süresi limiti aşılabaksa veya aşırsa bir kat. 0 durdurma başlatır.	Asıl durma süresinin limit ayarını aşmasına izin vermez. Limiti AŞMAMAK için hızda azalmaya veya robotun durmasına neden olur	50 ms	Robot

SF16 Durma Mesafesi Limiti

Açıklama	Ne oluyor?	Toleranslar	Etkiler
<p>Durma mesafesi limitinin aşılmadığı durumları gerçek zamanlı olarak izleme. Robot hızı, durma mesafesi limitinin aşılmamasını sağlamak için sınırlandırılır.</p> <p>Robotun verilen hareketlerdeki durma kabiliyeti, durma sınırını aşacak hareketleri önlemek için sürekli izlenir. Robotu durdurmak için gereken süre, süre limitini aşma riski altındaysa limitin aşılmamasını sağlamak için hareket hızı düşürülür. Limitin aşılmamasını önlemek için bir robot durması başlatılır.</p> <p>Güvenlik işlevi, verilen hareket(ler) için durma mesafesinin aynı hesaplamasını yapar ve durma süresi limiti aşılabaksa veya aşırsa bir kat. 0 durdurma başlatır.</p>	<p>Asıl durma süresinin limit ayarını aşmasına izin vermez. Limiti AŞMAMAK için hızda azalmaya veya robotun durmasına neden olur</p>	40 mm	Robot

SF17 Güvenli Başlangıç Pozisyonu "izlenen pozisyon"

Açıklama	Ne oluyor?	Toleranslar	Etkiler
<p>Güvenlik dereceli bir çıkışı izleyen güvenlik işlevi, çıkışın yalnızca robot yapılandırılmış ve izlenen "güvenli ev konumunda" olduğunda etkinleştirilebilmesini sağlar.</p> <p>Robot yapılandırılan pozisyonda olmadığından çıkış etkinleştirilirse bir durma kategorisi 0 başlatılır.</p>	<p>"Güvenli başlangıç çıkışı" yalnızca robot yapılandırılmış "güvenli başlangıç konumunda" olduğunda etkinleştirilebilir</p>	1.7 °	Mantık ve/veya ekipmana harici bağlantı

1. Tablo dipnotları

¹El Kumandası, kontrol cihazı ve robot (eklemler arasında) arasındaki iletişim IEC 61784-3'e göre güvenlik verileri için SIL 2'dir.

²Acil Durdur doğrulaması: El Kumandası Acil Durdur basma düğmesi, el kumandası dahilinde değerlendirilir ve ardından SIL2 iletişimleriyle güvenlik kontrol cihazına iletilir¹. El kumandası Acil Durdur işlevini doğrulamak için El Kumandası Acil Durdur basma düğmesine basın ve Acil Durdur'un sonuç verdiğini doğrulayın. Bu, Acil Durdur'un el kumandası dahilinde bağlı olduğunu, Acil Durdur'un uygun şekilde çalıştığını ve el kumandasının kontrol cihazına bağlı olduğunu doğrular.

³IEC 60204-1'e (NFPA79) göre Durma Kategorileri. Acil Durdur için IEC 60204-1'e göre yalnızca durma kategorisi 0 ve 1'e izin verilir.

- Durma Kategorisi 0 ve 1, sürüş gücünün kaldırılmasıyla sonuçlanır; durma kat 0 ANINDA ve durma kat 1 kontrollü bir durma (ör. yavaşlayarak durma, ardından sürüş gücünün kaldırılması) anlamına gelir. UR robotlarda bir durma kategorisi 1, izlenen bir hareketsizlik tespit edildiğinde gücün kesildiği kontrollü bir durmadır.
- Durma Kategorisi 2, sürüş gücünün KESİLMEDİĞİ bir durmadır. Durma kategorisi 2, IEC 60204-1'de açıklanmaktadır. STO, SS1 ve SS2 açıklamaları IEC 61800-5-2'dedir. UR robotlarda bir durma kategorisi 2, yörüngeyi korur, ardından durma sonrasında sürüşlere gücü korur.

⁴UR Durma Süresi ve Durma Mesafesi Güvenlik İşlevlerinin kullanılması tavsiye edilir. Bu limitler uygulamanızın durma süresi / güvenlik mesafesi değerleri için kullanılmalıdır.

19.1. Tablo 1a

Azaltılmış SF parametre ayarları değişikliği

Açıklama	Etkiler
<p>Azaltılmış yapılandırma, bir güvenlik düzlemi/limitiyle (düzlemin 2 cm'sinde başlar ve azaltılmış ayarları düzlemin 2 cm'sinde elde edilir) veya başlatmak için bir giriş kullanılarak (500 ms içinde azaltılmış ayarlar elde edilir) başlatılabilir. Harici bağlantılar Düşük olduğunda, Azaltılmış başlatılır. Azaltılmış yapılandırması, TÜM azaltılmış limitlerinin AKTİF olduğu anlamına gelir.</p> <p>Azaltılmış, bir güvenlik işlevi değildir; daha ziyade aşağıdaki güvenlik işlevi sınırlarının ayarlarını etkileyen bir durum değişikliğidir: eklem pozisyonu, eklem hızı, TCP poz limiti, TCP hızı, TCP kuvveti, momentum, güç, durma süresi ve durma mesafesi. Azaltılmış yapılandırma, ISO 13849 -1'e göre güvenlik işlevlerinin parametreleştirilmesi için bir araçtır. Tüm parametre değerlerinin robot uygulamasına uygun olup olmadığı doğrulanmalı ve onaylanmalıdır.</p>	Robot

Koruma Sıfırlama

Açıklama	Etkiler
Emniyetli Sıfırlama için yapılandırıldığında ve harici bağlantılar düşükten yükseğe geçtiğinde, emniyetli durdurma SIFIRLANIR. Emniyetli durdurma güvenlik işlevinin sıfırlanmasını başlatmak için güvenlik girişi.	Robot

3 Pozisyon Etkinleştirme Cihazı GİRİŞİ

Açıklama	Etkiler
<p>Harici Etkinleştirme Cihazı bağlantıları Düşük olduğunda, Emniyetli Durdurma (SF2) başlatılır. Öneri: Güvenlik girişi olarak bir mod anahtarıyla kullanın. Bir mod anahtarı kullanılmaz ve güvenlik girişlerine bağlanırsa robot modu Kullanıcı Arayüzü tarafından belirlenir. Kullanıcı Arayüzü:</p> <ul style="list-style-type: none"> “çalışma modundaydısa” etkinleştirme cihazı aktif olmaz. “programlama modundaydısa” etkinleştirme cihazı aktif olur. Kullanıcı Arayüzü ile modu değiştirmek için şifre koruması kullanılabilir. 	Robot

Mod anahtarı GİRİŞİ

Açıklama	Etkiler
<p>Harici bağlantılar Düşük olduğunda, Çalışma Modu (otomatik modda çalışma/otomatik çalışma) etkindir. Yüksek olduğunda, mod programlamadır/öğretmedir. Öneri: Etkinleştirici bir cihazla kullanın, örneğin entegre 3 pozisyon etkinleştirici cihaza sahip bir UR e-Series EI Ünitesi.</p> <p>Öğretmedeyken/programdayken, başlangıçta TCP hızı ve dirsek hızı 250 mm/sn ile sınırlı olur. Hız, askılı kullanıcı arayüzü "hız kaydırıcı" kullanılarak manuel olarak artırılabilir ancak etkinleştirme cihazının etkinleştirilmesi üzerine hız sınırlaması 250 mm/sn'ye sıfırlanır.</p>	Robot

Serbest Sürüş GİRİŞİ

Açıklama	Etkiler
<p>Öneri: 3PE EÜ ve/veya 3 Pozisyon Etkinleştirme Cihazı GİRİŞİ ile kullanın. Serbest Sürüş GİRİŞİ Yüksek olduğunda, robot yalnızca aşağıdaki koşullar yerine getirilirse Serbest Sürüş girer:</p> <ul style="list-style-type: none"> 3PE EÜ düğmesine basılmamış 3 Pozisyon Etkinleştirme Cihazı GİRİŞİ yapılandırılmamış veya GİRİŞE basılmamış (GİRİŞ Düşük) 	Robot

19.2. Tablo 2

Açıklama

UR e-Series robotları ISO 10218-1:2011 ve ISO/TS 15066'nın uygulanabilir kısımlarına uygundur. ISO/TS 15066'nın çoğunun robot üreticisine değil entegre eden kişilere yönelik olduğunu unutmamak önemlidir. ISO 10218-1:2011, madde 5.10 ortak çalışma, aşağıda açıklandığı gibi 4 ortak çalışma tekniğini detaylandırır. OTOMATİK moddayken iş birlikçi operasyonun UYGULAMAYA ait olduğunu anlamak çok önemlidir.

İş Birlikçi Operasyon 2011 baskısı, madde 5.10.2

Teknik	Açıklama	UR e-Series
Güvenlik dereceli izlenen durma	Pozisyonun durduğu ve bir güvenlik işlevi olarak izlendiği durma durumu. 2. Kategori durdurmanın otomatik olarak sıfırlanmasına izin verilir. Güvenlik dereceli bir izlenen durdurmadan sonra sıfırlama ve yeniden başlatma operasyonu durumunda ISO 10218-2 ve ISO/TS 15066'ya bakın, zira yeniden başlatma, tehlikeli koşullara neden olmaz.	UR robotlarının emniyetli durdurması, güvenlik dereceli bir izlenen durdurmadır, 1. Sayfadaki SF2'ye bakın. Gelecekte, "güvenlik dereceli izlenen durdurma"nın bir ortak çalışma biçimi olarak adlandırılmaması muhtemeldir.

İş Birlikçi Operasyon 2011 baskısı, madde 5.10.3

Teknik	Açıklama	UR e-Series
Elle yönlendirme	Bu, esasen robot otomatik moddayken bireysel ve doğrudan kişisel kontroldür. Elle yönlendirme ekipmanı, uç elemanın yakınına yerleştirilir ve aşağıdakilere sahiptir: <ul style="list-style-type: none"> Acil Durdurma basma düğmesi 3 pozisyon etkinleştirme cihazı güvenlik dereceli bir izlenen durma işlevi ayarlanabilir güvenlik dereceli bir izlenen hız işlevi 	UR robotları ortak çalışma için elle yönlendirme sağlamaz. UR robotları ile elle yönlendirmeye öğretme (serbest sürüş) sağlanır ancak bu, otomatik modda ortak çalışma için değil, manuel modda programlama içindir.

**İş Birlikçi
Operasyon
2011 baskısı,
madde 5.10.4**

Teknik	Açıklama	UR e-Series
Hız ve ayırma izleme (SSM) güvenlik işlevleri	<p>SSM, herhangi bir operatörden (insan) ayırma mesafesini koruyan robottur. Bu, MİNİMUM KORUYUCU MESAFENİN sağlandığından emin olmak için robot sistemi ile izinsiz girişler arasındaki mesafenin izlenmesiyle yapılır. Bu, genellikle Hassas Koruyucu Ekipman (SPE) kullanılarak gerçekleştirilir ve burada tipik olarak bir güvenlik lazer tarayıcısı robot sistemine yönelik izinsiz girişleri tespit eder.</p> <p>Bu SPE şunlara neden olur:</p> <ol style="list-style-type: none"> 1. sınırlayıcı güvenlik işlevleri için parametrelerin dinamik olarak değiştirilmesi; veya 2. güvenlik dereceli bir izlenen durma koşulu. <p>Koruyucu cihazın algılama bölgesinden çıkan izinsiz girişin tespit edilmesi üzerine, robotun şunları yapmasına izin verilir:</p> <ol style="list-style-type: none"> 1. yukarıdaki 1) durumunda "daha yüksek" normal güvenlik işlevi limitlerine devam ettirmek 2. yukarıdaki 2) durumunda çalışmayı sürdürür <p>2) 2) durumunda, güvenlik dereceli izlenen bir durdurmadan sonra çalışmayı yeniden başlatma; gereklilikler için ISO 10218 -2 ve ISO/TS 15066'ya bakın.</p>	<p>SSM'yi kolaylaştırmak için UR robotları, yapılandırılabilir limitlerle (normal ve azaltılmış) güvenlik işlevleri için iki parametre seti arasında geçiş yapma özelliğine sahiptir. Normal çalışma, izinsiz giriş tespit edilmediğinde sürdürülebilir. Ayrıca emniyet düzlemleri/emniyet sınırlarından da kaynaklanabilir. UR robotları ile çoklu güvenlik bölgeleri kolaylıkla kullanılabilir. Örneğin, bir güvenlik bölgesi "azaltılmış ayarlar" için kullanılabilir ve başka bir bölge sınırı UR robotuna emniyetli durdurma girişi olarak kullanılır. Azaltılmış limitler, çalışma alanını ve zemin alanını azaltmak için durma süresi ve durma mesafesi limitleri için azaltılmış bir ayar da içerebilir.</p>

**İş Birlikçi
Operasyon
2011 baskısı,
madde 5.10.5**

Teknik	Açıklama	UR e-Series
Doğal tasarım veya kontrol ile güç ve kuvvet sınırlama (PFL)	<p>PFL'nin nasıl gerçekleştirileceği robot üreticisine bırakılmıştır. Robot tasarımı ve/veya güvenlik işlevleri, robottan insana enerji aktarımını sınırlar. Herhangi bir parametre aşırsa robot durması meydana gelir. PFL uygulamaları, herhangi bir temasın yaranmaya neden olmaması için ROBOT UYGULAMASININ (uç efektör ve iş parçaları dâhil) dikkate alınmasını gerektirir. Yapılan çalışma, yaranmaya değil, ağrının BAŞLANGICINA yönelik basınçları değerlendirmiştir. Bkz. Ek A. Bkz. ISO/TR 20218-1 Uç Elemanlar.</p>	<p>UR robotları, robotun bir kişiye temas edebileceği ve yaranmaya neden olmayacağı iş birlikçi uygulamaları mümkün kılmak için özel olarak tasarlanmış güç ve kuvvet sınırlayıcı robotlardır. UR robotları, robotun hareketini, hızını, momentumunu, kuvvetini, gücünü ve daha fazlasını sınırlamak için kullanılacak güvenlik işlevlerine sahiptir. Bu güvenlik işlevleri robot uygulamasında son efektör ve iş parçalarının neden olduğu basınç ve kuvvetleri azaltmak için kullanılır.</p>

Yazılım Adı: PolyScope X
Yazılım Sürümü: 10.10
Belge Sürümü: 20.12.79



762-462-00